

## LA GARANTIE D'UNE QUALITÉ CERTIFIÉE

### UNE PRODUCTION INDUSTRIELLE DE MENUISERIES DE A À Z

**MATIÈRE :** contrôles et tests des caractéristiques et aptitudes de la matière dès l'approvisionnement et après compoundage.

**EXTRUSION ET PROFILS :** contrôles dimensionnels et qualitatifs systématiques des profilés en sortie d'extrusion.

**USINAGE ET ASSEMBLAGE :** contrôles continus par l'opérateur tout au long du processus de fabrication. Tests complets en laboratoire effectués par prélèvements systématiques et journaliers.

**PRODUIT FINI :** contrôles au banc d'essai des performances à l'air, à l'eau et au vent. Ces tests constituent une source de recherche et d'amélioration permanente.

**MISE EN OEUVRE :** contrôles sur le chantier du respect des règles de l'art (DTU 36.5), entreprise qualifiée Qualibat et RGE attestant du respect des règles de base sur chantier (N° 3542 /Menuiseries).

**S.A.V. :** disponibilité d'un service après-vente dans chaque agence.

**ISO 9001 :** fonctions centrales et agences (commercialisation, réalisation et pose de chantier de menuiseries extérieures et de fermetures).

#### Document Technique d'Application (DTA)

##### CERTIFICATIONS

CERTIFICAT MENUISERIES PVC	
CERTIFICAT PROFILS FENETRES	
CERTIFICAT BLOC BAIES	
QUALIFICATION QUALIBAT	
CERTIFICATION ISO 9001	

\*\* Le certificat en vigueur peut être consulté sur le site internet : <https://evaluation.cstb.fr/fr/certifications-produits-services>



+ DE 1 MILLION LOGEMENTS RÉALISÉS  
 + DE 300 000 FENÊTRES POSÉES / AN  
 + DE 15 000 CHANTIERS  
 + DE 800 APPELS D'OFFRE / AN  
 PLUS DE 40 ANS D'EXPÉRIENCE  
 FABRICANT FRANÇAIS  
 UNE DES 3 PLUS GRANDES LIGNES  
 AUTOMATISÉES DE FRANCE



Site de Montréal-La-Cluse (01)

#### Agences Chantier

AGENCE ÎLE-DE-FRANCE  
 NORMANDIE  
 Immeuble STRATEGIC ORLY  
 13-15 rue du Pont des Halles  
 94150 RUNGIS  
 Tél. 01 46 58 49 73  
[agenceparis@grosfillex.com](mailto:agenceparis@grosfillex.com)

AGENCE EST  
 1bis rue Maurice Hollande  
 51100 REIMS  
 Tél. 04 74 73 31 83  
[areims@grosfillex.com](mailto:areims@grosfillex.com)

AGENCE NORD  
 10 rue de Pic au Vent  
 Parc Vendôme - CRT1  
 59 810 LESQUIN  
 Tél. 04 74 73 31 82  
[agencelesquin@grosfillex.com](mailto:agencelesquin@grosfillex.com)

AGENCE SUD-OUEST  
 8 Boulevard du libre Echange  
 31650 SAINT-ORENS DE GAMEVILLE  
 Tél. 04 74 73 31 74  
[atoulouse@grosfillex.com](mailto:atoulouse@grosfillex.com)

AGENCE RHONE-ALPES  
 1 chemin de Thil  
 ZI Ouest  
 01700 SAINT MAURICE DE BEYNOST  
 Tél. 04 74 73 31 82  
[alyon@grosfillex.com](mailto:alyon@grosfillex.com)

AGENCE SUD-EST  
 immeuble l'Eonis Entrée A3  
 115 rue Louis Armand,  
 13852 AIX-EN-PROVENCE Cedex 3  
 Tél. 04 74 73 31 74  
[aaix@grosfillex.com](mailto:aaix@grosfillex.com)

#### Partenaires Fourniture seule

RESEAU NATIONAL  
 ENTREPRISES PARTENAIRES  
 rue de Lac  
 CS 60401 Arbert  
 01 117 OYONNAX Cedex  
 Tél. 04 74 731 98

[www2.grosfillex.com/fr/batiment](http://www2.grosfillex.com/fr/batiment)



BLOC-BAIE

**THERMÉA**  
 ★★★★★ VRI +

*L'intégration du coffre de volet roulant à isolation renforcée dans le dormant de la menuiserie Therméa, garantissant de hautes performances thermique, acoustique et d'étanchéité*

## Performance . . . . .

# THERMÉA

★★★★ VRI +

### Isolation thermique

La conception intégrée permet d'atteindre un Ujn de 1,1 W/m<sup>2</sup>.K en double vitrage et 0,9 W/m<sup>2</sup>.K en triple.  
**L'Uc coffre de ce bloc baie permet de répondre efficacement à la réglementation thermique (Uc : 1 W/m<sup>2</sup>.K en fenêtre et porte-fenêtre, en neuf et en rénovation).**

### Affaiblissement acoustique du bloc-baie Rw+Ctr jusqu'à :

37 dB : avec entrée d'air dans le coffre.  
40 dB : sans entrée d'air dans le coffre.

### Etanchéité à l'air du coffre

La jonction du capot sur le dormant et la traverse est réalisée avec un profilé extrudé d'une seule pièce.  
L'étanchéité est renforcée par des joints d'étanchéité sur les consoles et satisfait au test d'infiltrométrie.

**Classement C4 du coffre de volet roulant.**

### Classement AEV

A\*4 - E\*7A - V\*A3 ou V\*A2 - système de coulisse et tablier anti-tempête avec joint antibruit coextrudé.  
Classement au vent du tablier de V\*3 à V\*5

### Menuiserie sous DTA

**Bloc baie certifié NF CSTB Blocs Baies**  
Bloc baie monté d'usine sur la fenêtre.



\*\* Le certificat en vigueur peut être consulté sur le site internet : <https://evaluation.cstb.fr/fr/certifications-produits-services>

## Design et finition . . . . .

Hauteur maxi de fabrication : 2 600 mm  
Largeur maxi de fabrication : 3 080 mm

Finition parfaite avec le doublage intérieur lié au concept dormant périphérique.

Design harmonieux et discret avec sortie latérale invisible du treuil.

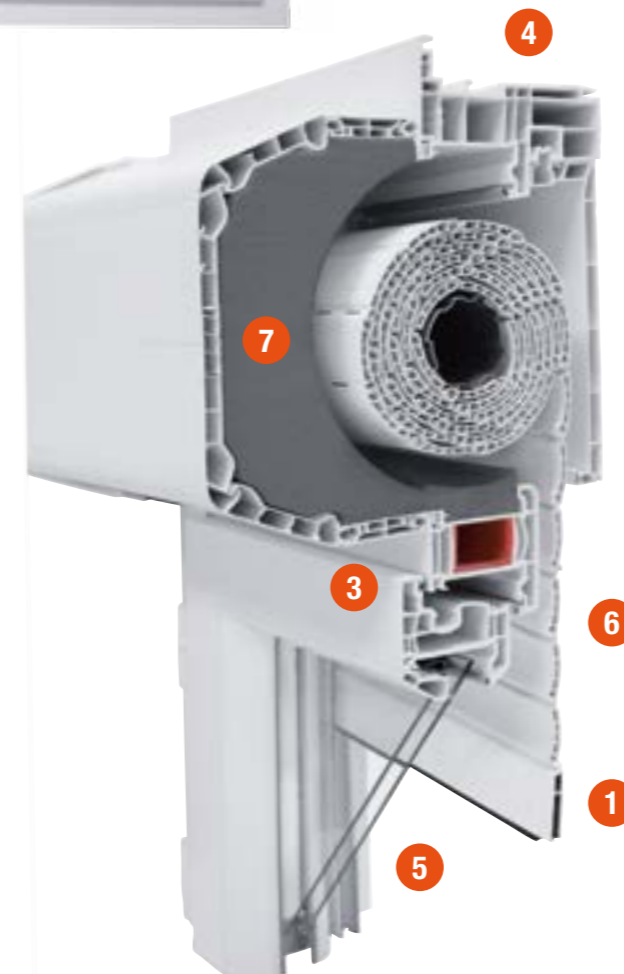
**La gamme Therméa est proposée dans de nombreuses versions de finitions et d'aspects intérieurs et extérieurs.**

THERMÉA ET THERMÉA D : coloris blanc ou gris clair teinté dans la masse.

THERMÉA DUO :  
Coloris standards gris anthracite ou chêne doré extérieur et blanc intérieur.  
Autres coloris sur demande.



**Uc = 1 W/m<sup>2</sup>.K**



## . . Intégration (neuf et rénovation)

Mise en œuvre simplifiée, finition parfaite au niveau du doublage, **maintenance aisée du volet roulant en particulier en cas de changement de manœuvre.**

- 1 **Lame finale aluminium descendant dans la gorge de la traverse basse du dormant, permettant une résistance accrue à l'effraction. Système antirelevage du tablier par verrou automatique sur l'axe (garantie pour un effort de 200 kg de poussée verticale sur le tablier).**
- 2 **Manœuvre par treuil, moteur filaire à fins de course automatique et mécanique ou moteur radio :**
  - Avec système monodirectionnel RTS ou équivalent (la technologie monodirectionnelle permet la fermeture et l'ouverture à distance de vos volets roulants).
  - Avec système bidirectionnel IO ou équivalent (permet une réponse et un échange entre l'émetteur et le récepteur ; permet d'informer l'utilisateur que la tâche a été réalisée ou qu'un problème est survenu). La technologie bidirectionnelle permet un pilotage via smartphone ou autre système via internet.

Manœuvre de secours disponible en option.

- 3 **Traverse sous coffre.**
- 4 **Dormant périphérique autorisant la fixation de la traverse haute et la continuité du joint de pose pour une étanchéité optimale.**
- 5 **Coulisse anti-tempête pour tablier PVC avec joint antibruit coextrudé.**
- 6 **Mono tablier PVC ou aluminium double paroi, lames ajourées assurant un confort optimal.**
- 7 **Isolant graphité pour une isolation thermique renforcée.**