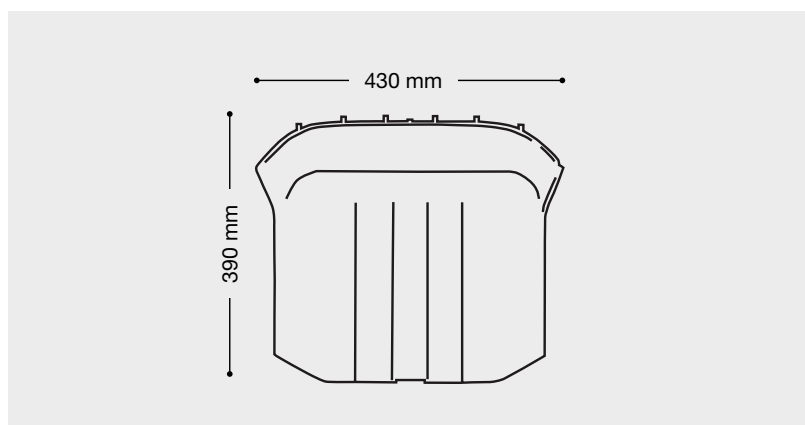
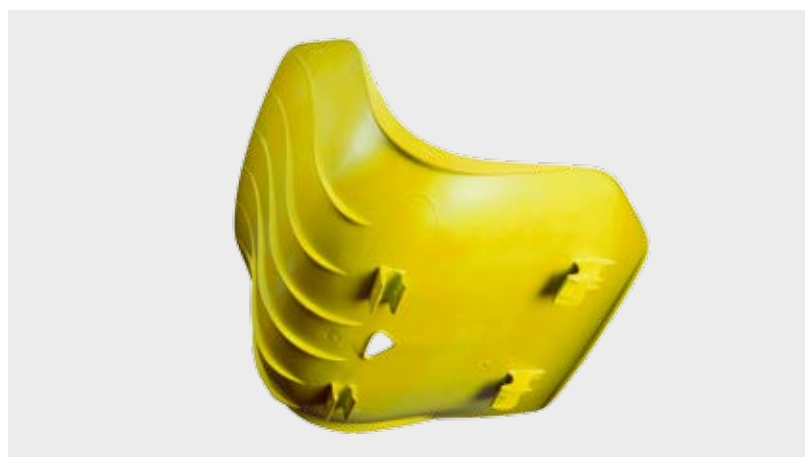
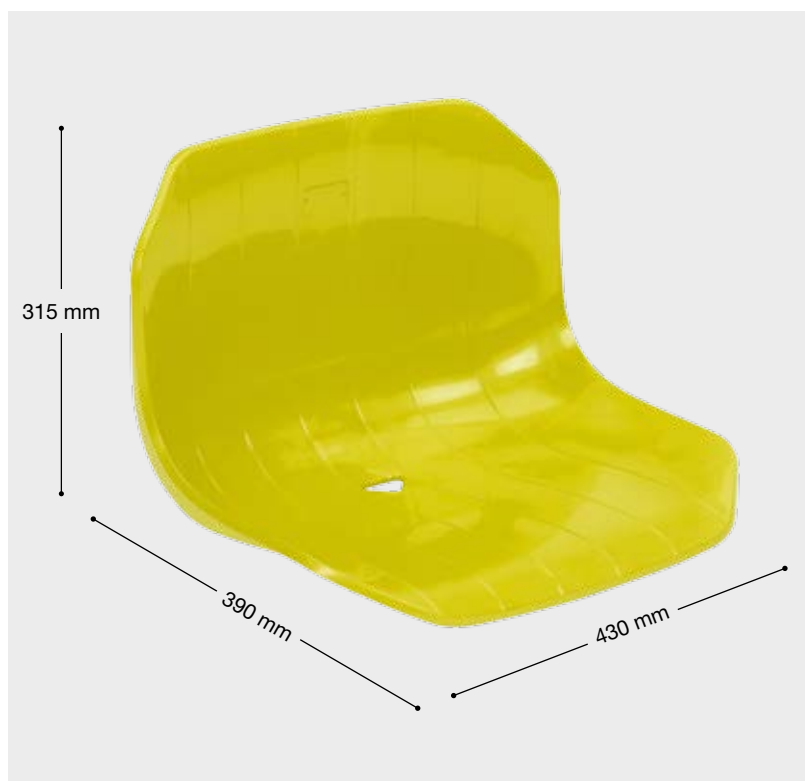




MATCH

SIÈGE MONO PAROI



- Coque injectée en pur polypropylène haute densité, 100% copolymère pour une grande résistance aux chocs
- Teintée dans la masse
- Nervures de renfort pour une très grande solidité
- Souple et confortable
- Aspect lisse et brillant
- Percée pour écoulement des eaux
- Pose sur berceau, console ou banquette
- Siège sécurisé sur les pinces arrières par cavaliers de verrouillage rivetés

Notre coque Match fixée avec cavaliers et rivets sur support métallique est conforme aux tests de charge statique et de choc sur le dossier de la norme européenne concernant les coques de stade.

NORMES - GARANTIES

- Certifié ISO 9001
- **Utilisation extérieure** : traitement anti-UV renforcé, **garantie 5 ans** contre la décoloration (2 000h Xenon test)
- **Utilisation intérieure** : classement au feu selon la norme européenne EN 13501-1/C



ADAPTATIONS POSSIBLES : SUIVANT HAUTEUR DES MARCHES

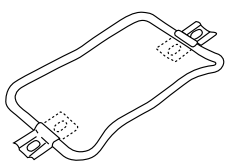


POSE BERCEAU

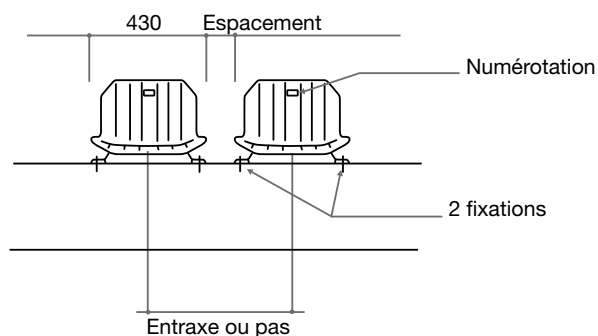
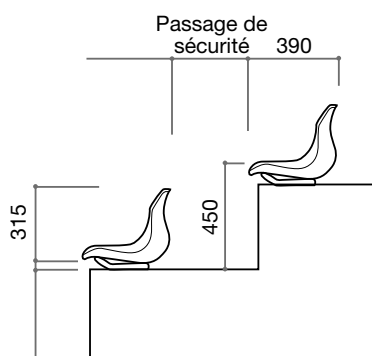


POSE CONSOLE

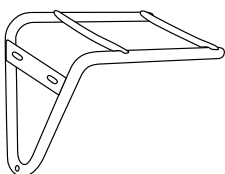
POSE BERCEAU sur marche



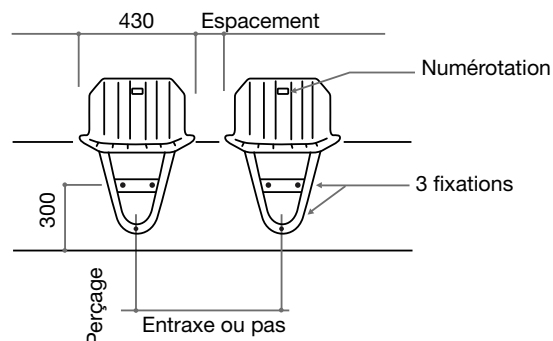
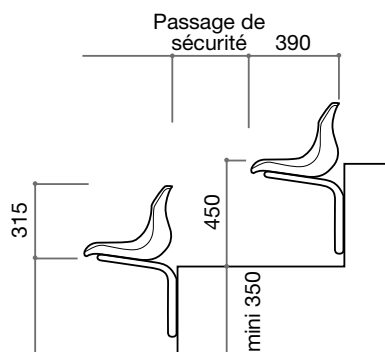
- Tube acier revêtu polyester, gris martelé ou traitement galvanisé



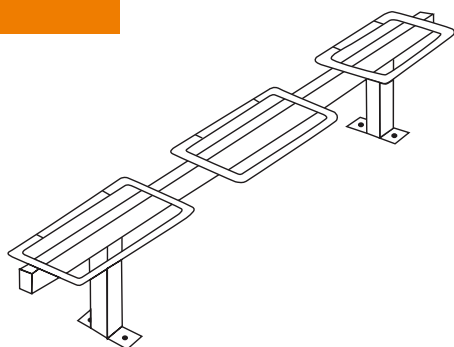
POSE CONSOLE sur contremarche



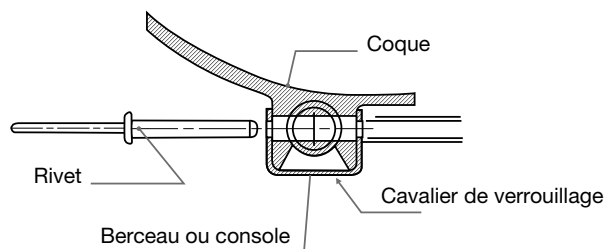
- Tube acier revêtu polyester, gris martelé ou traitement galvanisé



POSE BANQUETTE 2, 3, 4 places



PRINCIPE DE CLIPPAGE ET VERROUILLAGE SUR PINCES ARRIÈRES



GROSFILLEX France et International

SARL Arbent - 01107 Oyonnax

Tél : +33 (0)4 74 73 30 30 - Fax : +33 (0)4 74 73 30 54

dpe-stadium@grosfillex.com

www.grosfillex.com