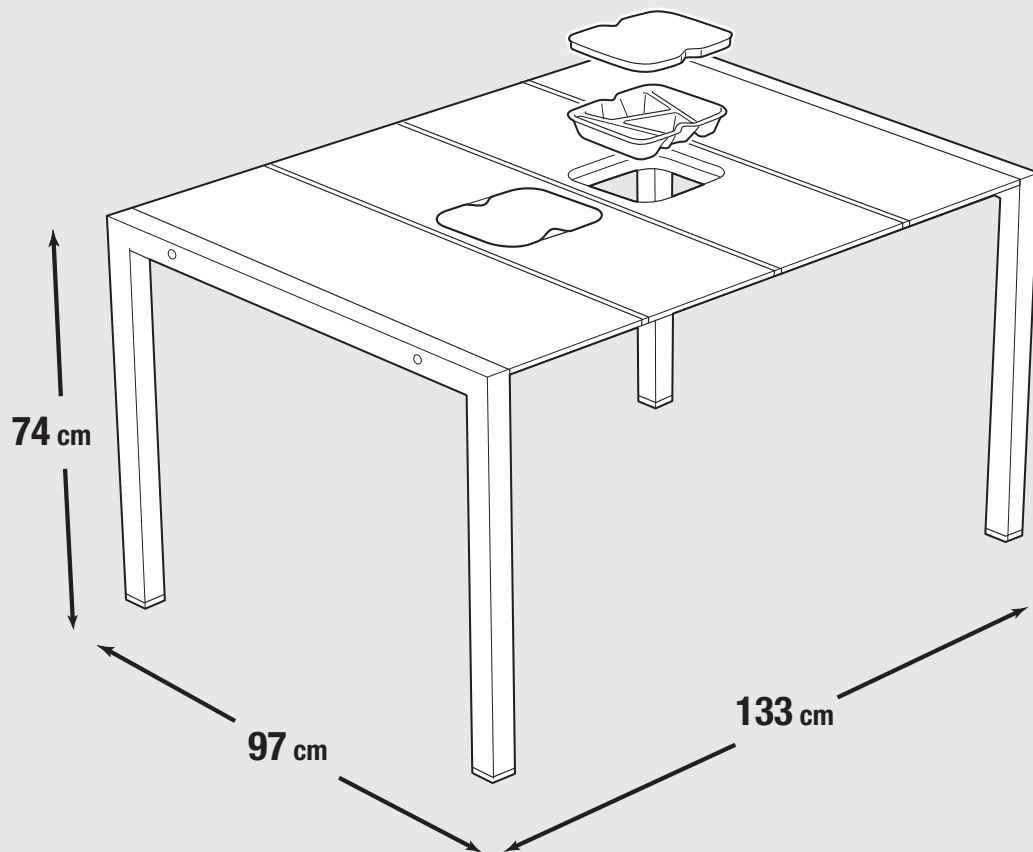


Grosfillex®

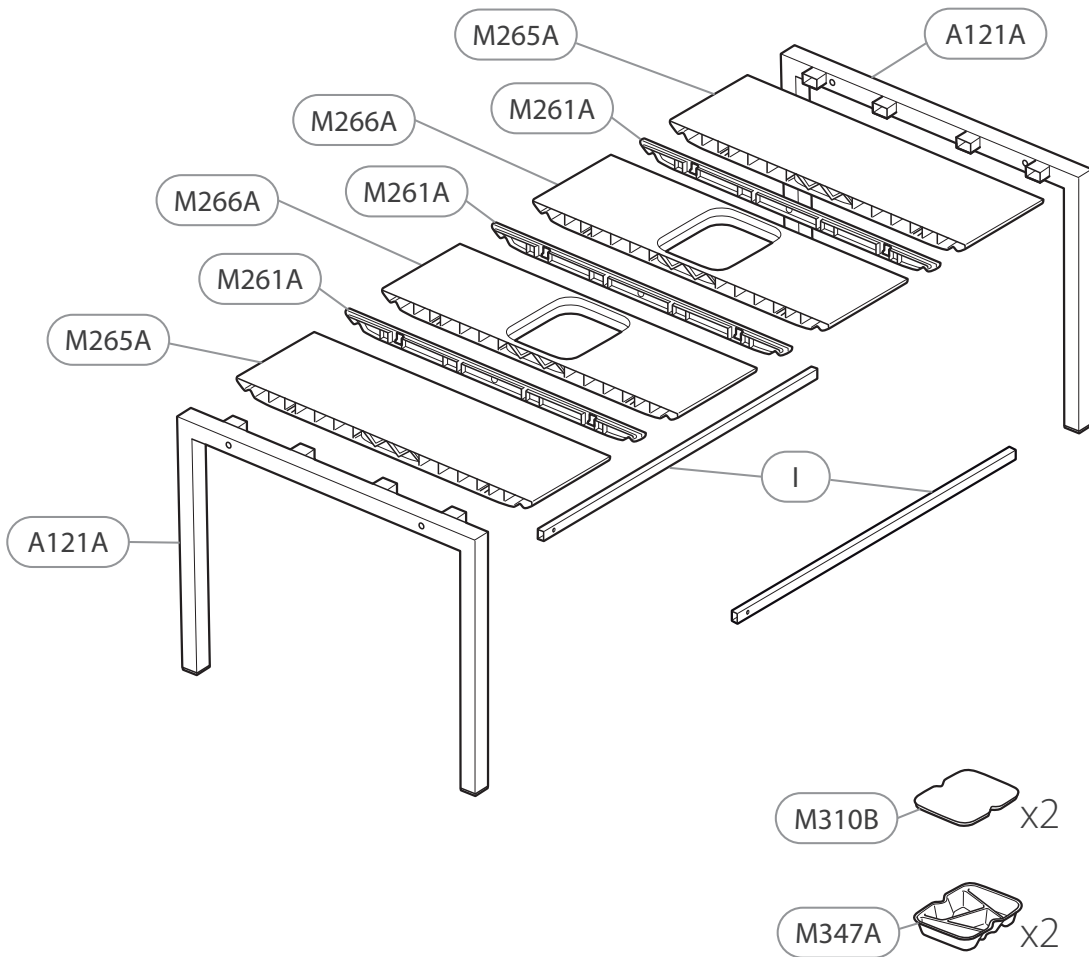
SUNDAY T130 B



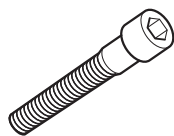
ZP96 - 240914 mageli



**MADE IN
FRANCE**



V58



M8 x 65mm

x4

M348A



x4

CA5

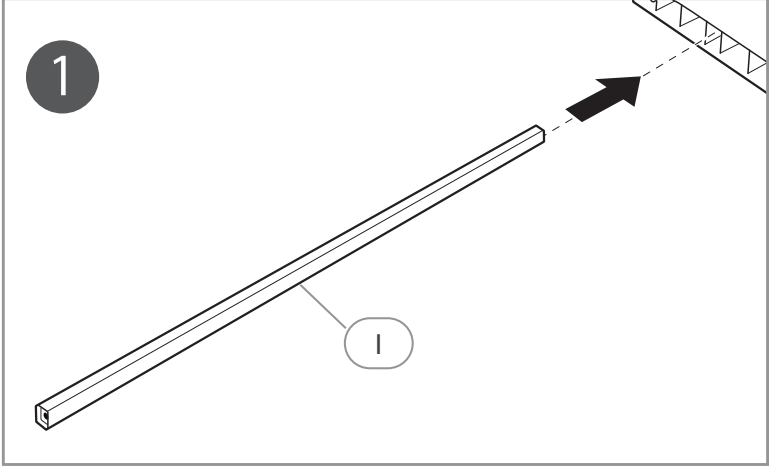
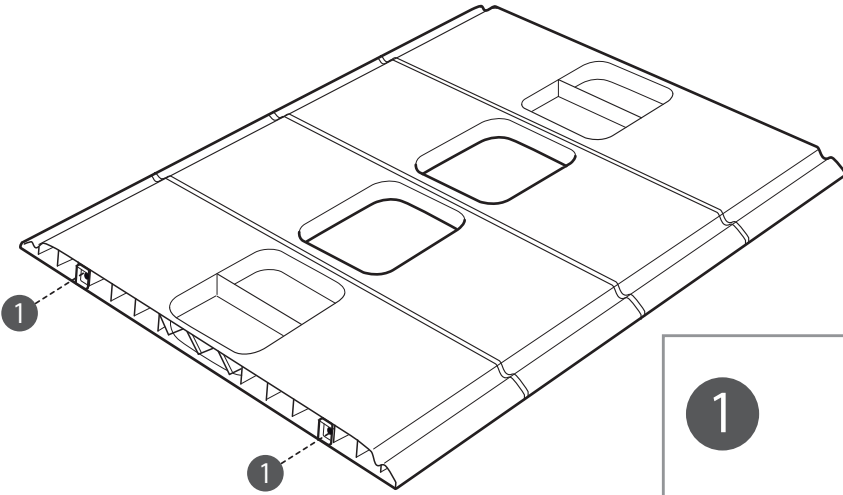
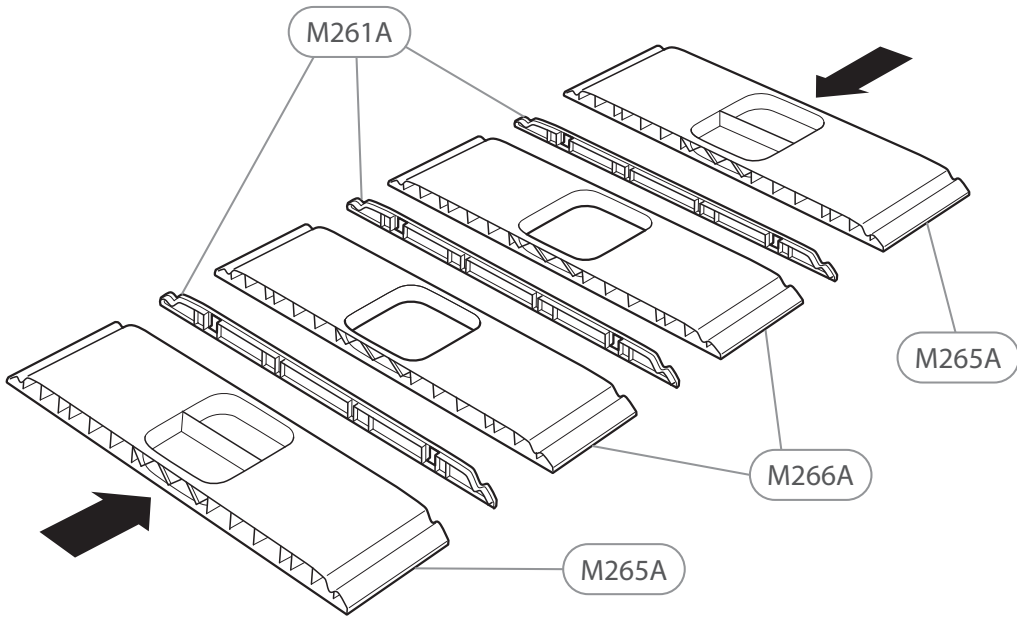
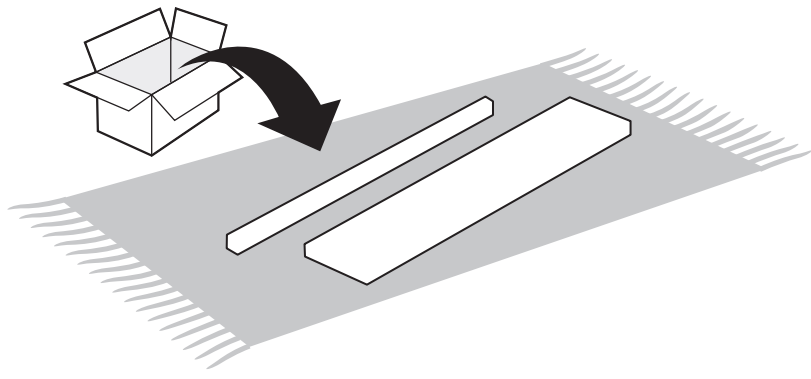


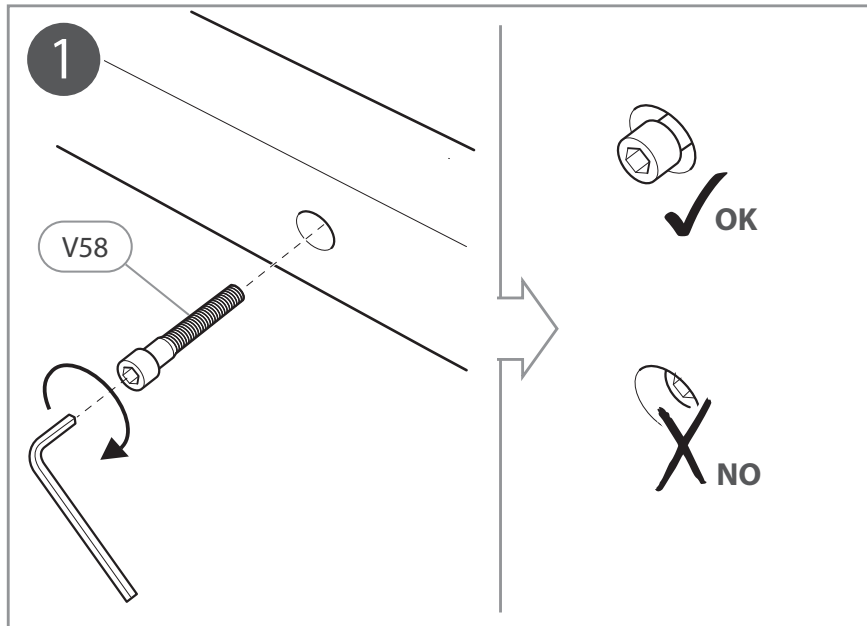
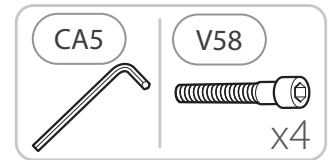
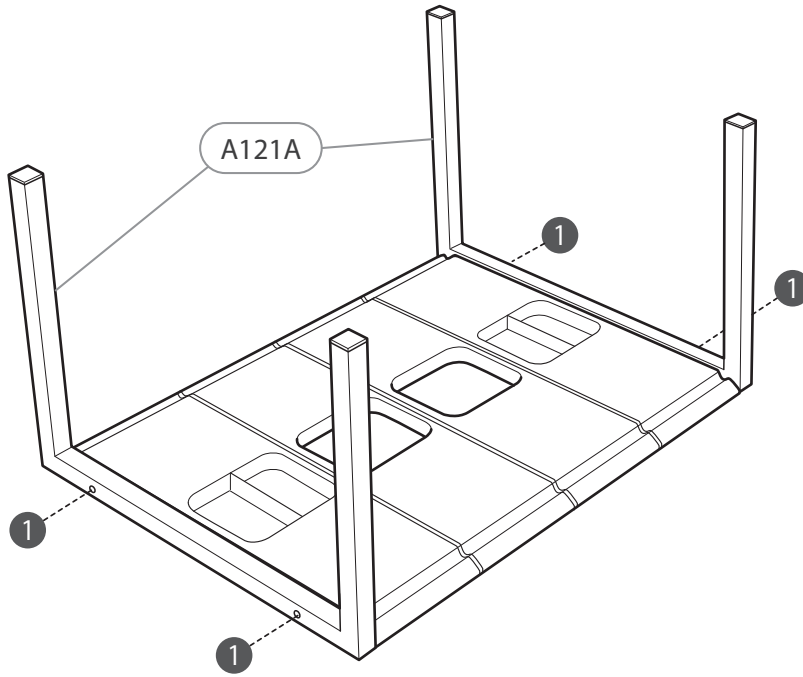
5 mm

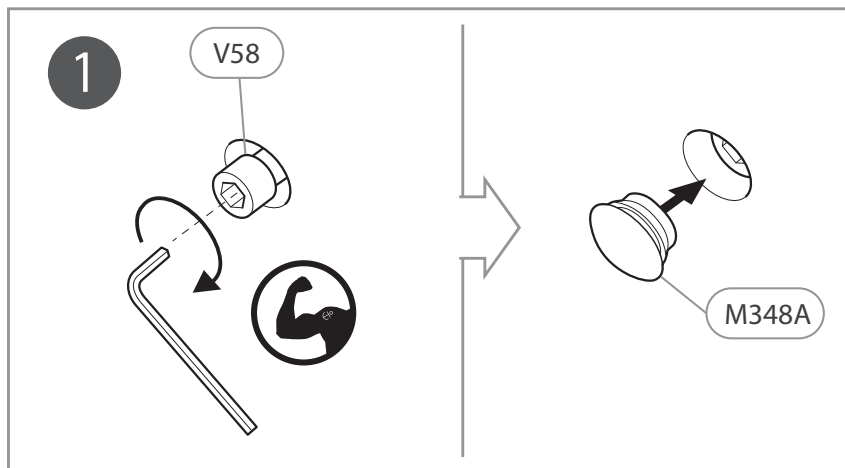
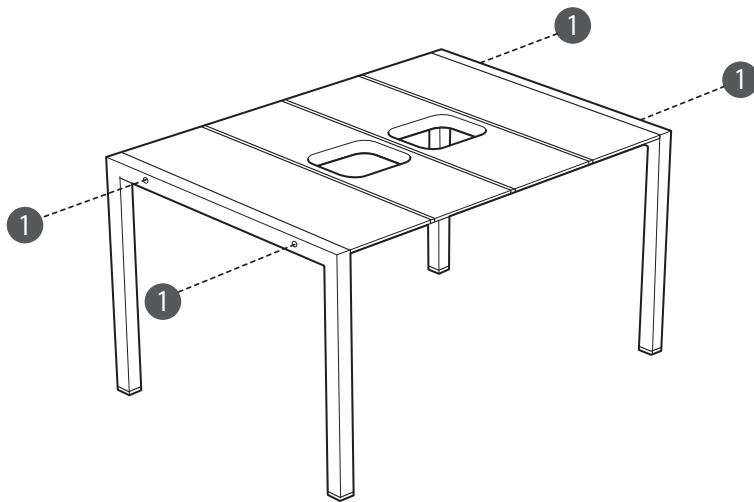
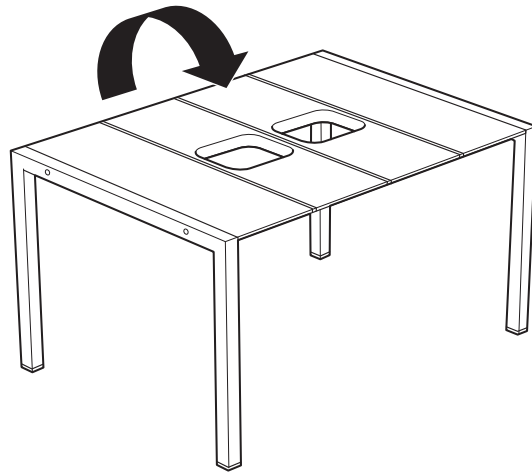
x1

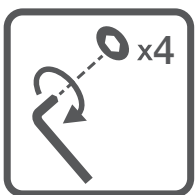
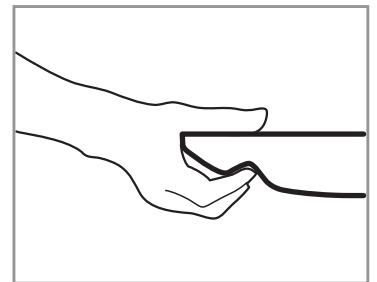
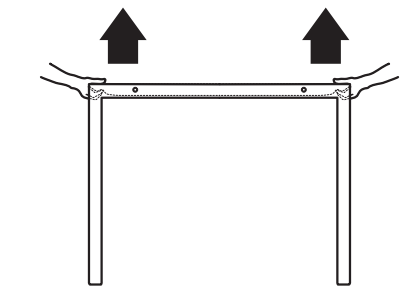
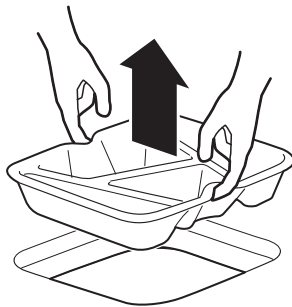
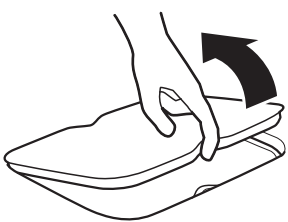
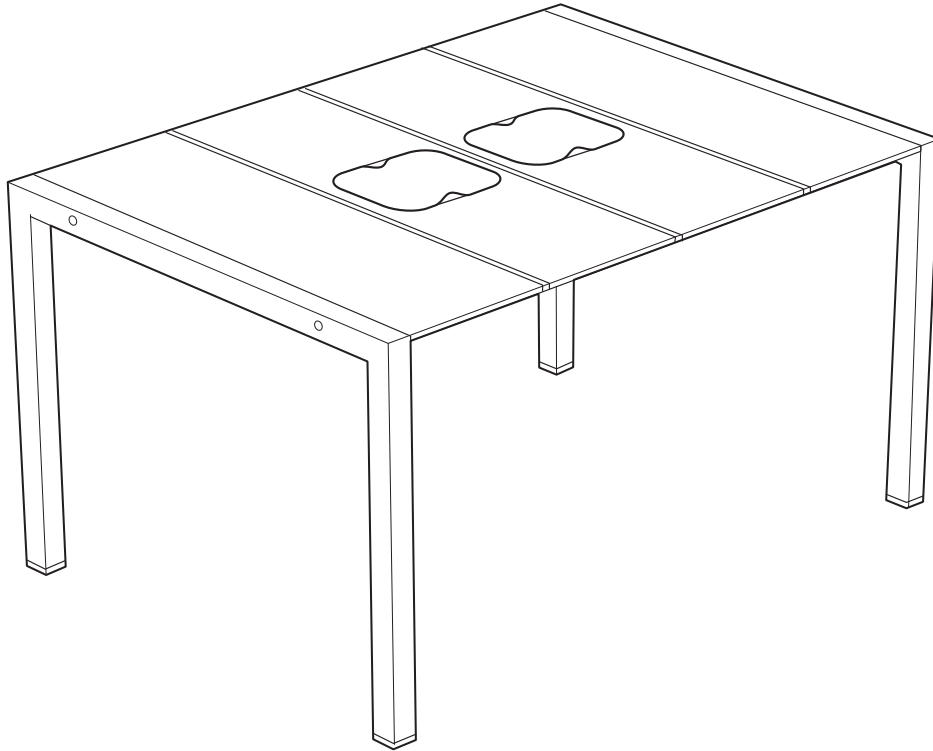
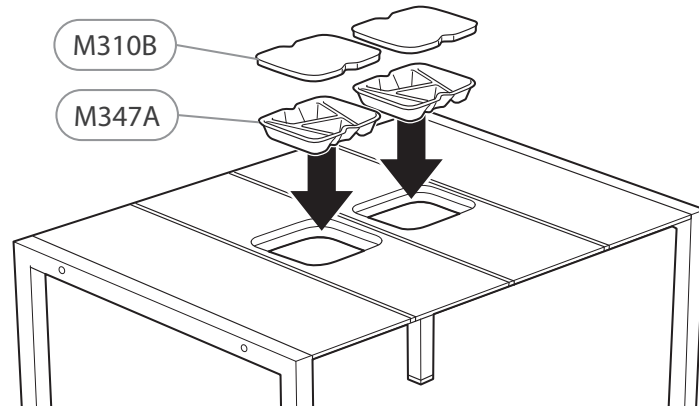
SHS

1









FR N'hésitez pas à resserrer les vis de la table régulièrement.

EN Please tighten the screws of the table regularly.

DE Die Schrauben des Tisches regelmäßig nachziehen.

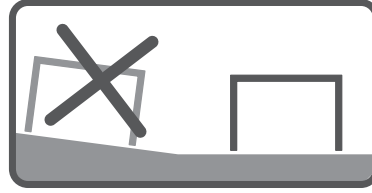
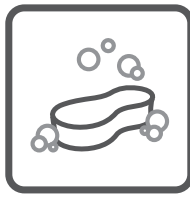
ES Reapretar los tornillos de la mesa regularmente.

IT Stringere regolarmente le viti del tavolo

NL Draai de schroeven in de tafel regelmatig opnieuw aan.

EL Να σφίγγετε τις βίδες του τραπεζιού τακτικά.

AR شد براغي الطاولة بشكل مطرد



FR Important, à conserver pour de futurs besoins de références. À lire attentivement.

EN It is important to keep this manual for future reference. Please read carefully.

DE Wichtig: Bitte diese Anleitung für den späteren Gebrauch aufheben und sie aufmerksam lesen.

ES Importante, consérvese para futuras necesidades de referencia. Léase atentamente.

IT Importante, da conservare per esigenze future di riferimento. Da leggere attentamente.

NL Belangrijk! Te bewaren voor later gebruik. Aandachtig lezen.

EL Είναι σημαντικό να το διατηρήσετε για μελλοντικές αναφορές. Διαβάστε το προσεκτικά.

AR هام: يحتفظ به لتلبية الاحتياجات المرجعية في المستقبل. اقرأ بعناية.

FR

La garantie couvre la permanence des fonctions du produit (voir durée sur l'étiquette par ailleurs – à l'exclusion des parties métalliques qui ne sont garanties que 2 ans) dans des conditions normales d'utilisation. Elle ne s'applique pas aux pièces d'usure (patins de la table). La garantie ne s'applique pas si le produit est utilisé dans des conditions autres que celles prévues dans la notice. La responsabilité de Grosfillex ne peut être engagée si le produit est utilisé dans des conditions autres que celles prévues dans la notice. Attention aux risques de pincement ou de coupure durant le montage du produit. Usage domestique extérieur.

EN

The guarantee covers the life of the product's functions (see guarantee period on the label – excludes metal parts which are only guaranteed for 2 years) under normal conditions of use. It does not apply to wear parts (table foot pads). The guarantee does not apply if the product is used in conditions other than those provided for in the manual. Grosfillex is not liable if the product is used in conditions other than those provided for in the manual. Beware of risks of pinching or cutting during product assembly. Domestic outdoor use.

DE

Die Garantie bezieht sich auf die dauerhafte Funktion des Produktes (siehe auch die Dauer, die auf dem Etikett vermerkt ist – mit Ausnahme der Metallteile, für die eine Garantie von nur 2 Jahren gilt) unter normalen Nutzungsbedingungen. Sie gilt nicht für Verschleißteile (Tisch-Gummipuffer). Die Garantie kann nicht in Anspruch genommen werden, wenn das Produkt unter anderen Bedingungen verwendet wird als in der Anleitung vorgesehen. Grosfillex trägt keine Haftung, wenn das Produkt unter anderen Bedingungen verwendet wird als in der Anleitung vorgesehen. Vorsicht bei der Produktmontage, es besteht Klemm- und Schneid- gefahr. Für den häuslichen Außengebrauch.

ES

La garantía cubre la permanencia de las funciones del producto (véase duración en la etiqueta por otra parte – excepto las partes metálicas que sólo están garantizadas 2 años) en condiciones normales de utilización. No se aplica a las piezas de desgaste (patines de la mesa). La garantía no se aplica si el producto se utiliza en condiciones distintas de aquellas previstas en el prospecto. La responsabilidad de Grosfillex no se verá comprometida si el producto se utiliza en condiciones distintas de aquellas previstas en el prospecto. Atención a los riesgos de pellizco o corte durante el montaje del producto. Uso doméstico exterior.

IT

La garanzia copre la continuità delle funzioni del prodotto (vedere a riguardo la durata sull'etichetta – ad esclusione delle parti metalliche che sono coperte da garanzia per soli due anni) in normali condizioni di utilizzo. La garanzia non si applica alle parti soggette ad usura (gommini dei piedi del tavolo). La garanzia non si applica se il prodotto viene utilizzato in condizioni diverse da quelle previste nelle istruzioni. La responsabilità di Grosfillex non può essere assunta se il prodotto viene utilizzato in condizioni diverse da quelle previste nelle istruzioni. Attenzione al rischio di schiacciamento delle dita o di taglio durante il montaggio del prodotto. Uso domestico esterno.

NL

De garantie heeft betrekking op de functionaliteitsduur van het product bij normaal gebruik (zie de duur vermeld op het etiket; de metalen onderdelen zijn uitgezonderd, daarvoor geldt een garantie van slechts twee jaar). De garantie geldt niet voor onderdelen die slijten (tafelbeschermers). De garantie vervalt indien het product gebruikt wordt in andere dan de in de handleiding voorziene omstandigheden. Grosfillex kan niet aansprakelijk worden gesteld indien het product gebruikt wordt in andere dan de in de handleiding voorziene omstandigheden. Let op tijdens het monteren van het product; er bestaat een risico op knijp- en snijwonden. Geschikt voor gebruik buitenshuis.

EL

Η εγγύηση καλύπτει τη μονιμότητα των λειτουργιών του προϊόντος (δείτε διάρκεια πάνω στην ετικέτα – με εξαίρεση των μεταλλικών μερών που έχουν εγγύηση μόνο 2 έτη) υπό κανονικές συνθήκες χρήσης. Δεν ισχύει για τα φθαρτά μέρη (τακάκια τραπεζιού). Η εγγύηση δεν ισχύει εάν το προϊόν χρησιμοποιείται σε συνθήκες άλλες από τις προβλεπόμενες. Δεν υπάρχει ευθύνη της Grosfillex εάν το προϊόν χρησιμοποιείται σε συνθήκες εκτός από τις προβλεπόμενες. Προσοχή στους κινδύνους τρυπήματος ή κοψίματος κατά τη συναρμολόγηση του προϊόντος. Εξωτερική οικιακή χρήση.

AR

يغطي الضمان استمرارية عمل وظائف المنتج (انظر المدة على البطاقة من الخارج - باستثناء الأجزاء المعدنية التي هي مضمونة فقط لمدة سنتين) وفي ظل ظروف استخدام طبيعية. لا ينطبق الضمان على القطع المستهلكة (مزلاج الطاولة). لا ينطبق الضمان إذا ما تم استخدام المنتج في ظل ظروف غير تلك المحددة في الدليل .
لا تتحمل Grosfillex المسؤولية إذا ما تم استخدام المنتج في ظل ظروف مخالفة لتلك المحددة في الدليل. انتبه إلى أخطار القرص أو القطع أثناء تثبيت المنتج .
استخدام منزلي خارجي.



GROSFILLEX SAS
Rue de Lac - CS 60401 Arpent
01117 OYONNAX CEDEX
FRANCE