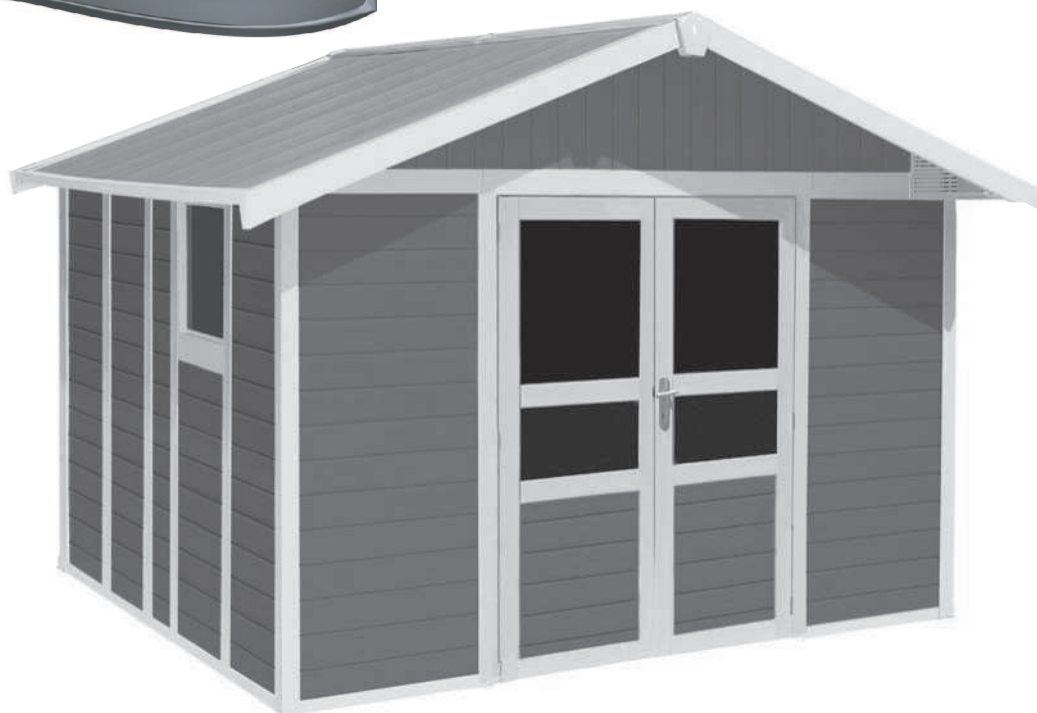


Grosfillex®



indice

**A**

## BASIC HOME 11

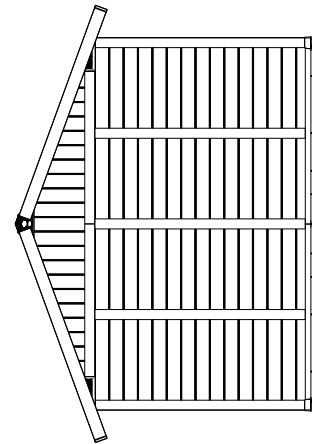
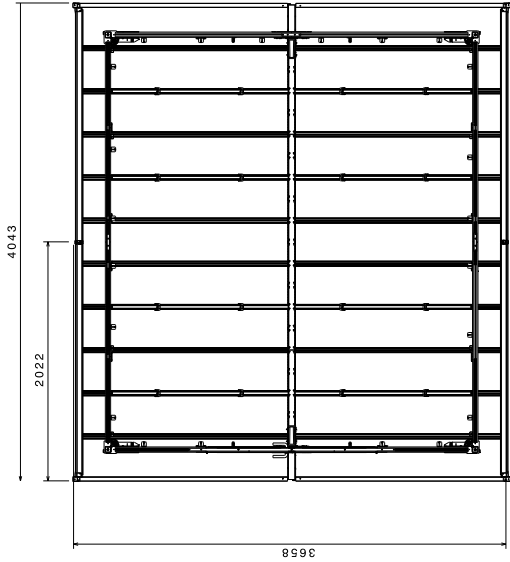
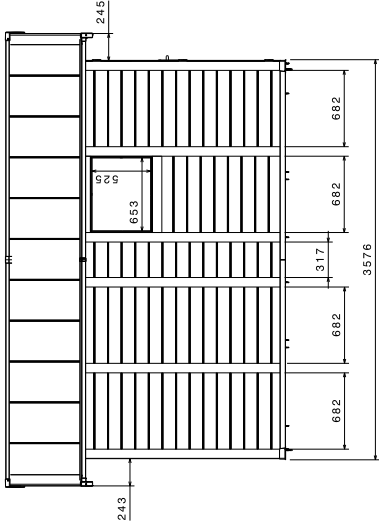
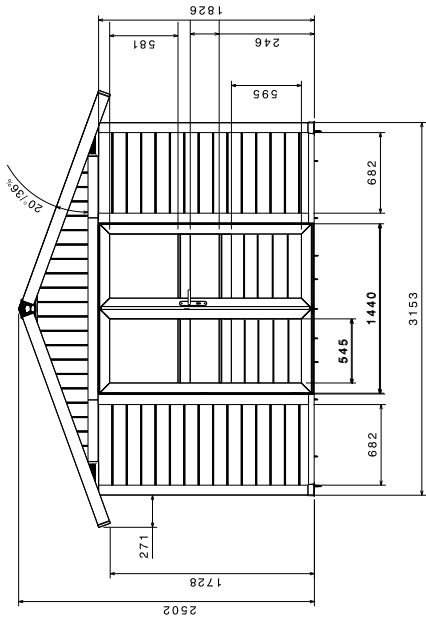
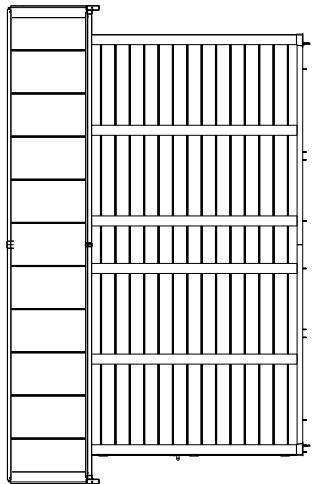
**3150 X 3555**

**ZQ37** 140603

À CONSERVER  
TO BE KEPT  
BITTE AUFBEWAHREN

**NOTICE DE MONTAGE • ASSEMBLY INSTRUCTIONS • AUFBAUANLEITUNG  
ISTRUZIONI PER IL MONTAGGIO • MANUAL DE MONTAJE • MONTAGE INSTRUCTIES  
FOLHETO DE MONTAGEM**

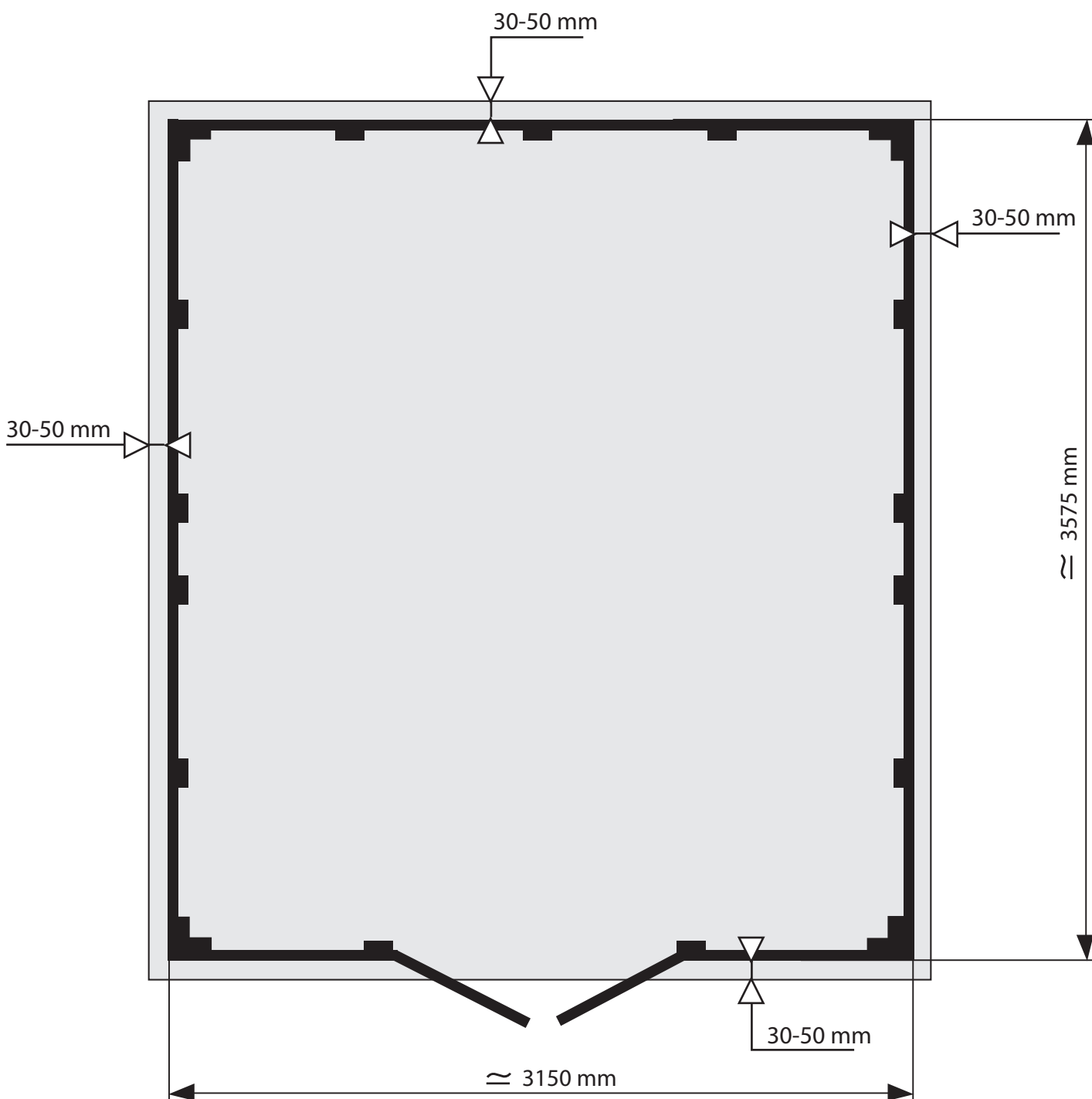
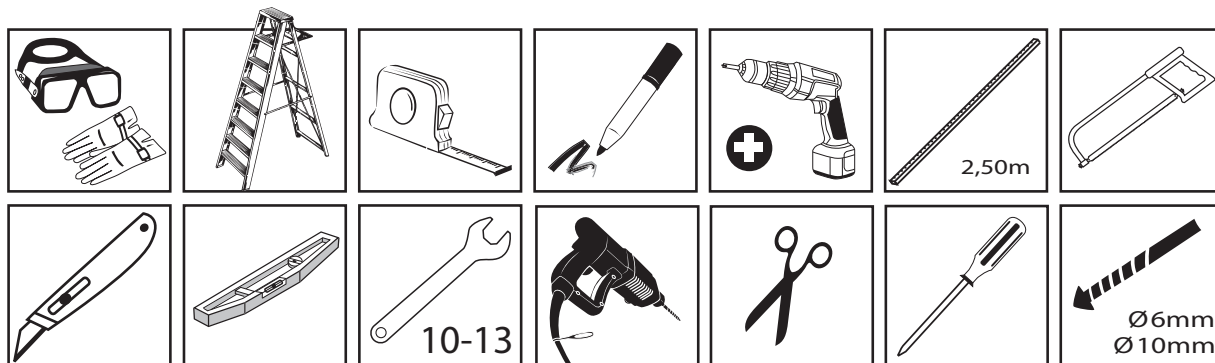




Dimensions non contractuelles données à titre indicatif  
 Sample dimensions provided for information purposes only  
 Maße nicht verbindlich, sie dienen nur als Anhaltspunkt  
 Dimensioni non contrattuali, fornite a titolo indicativo  
 Las medidas no son vinculantes, sólo sirven como punto de referencia.  
 Afmetingen kunnen afwijken en zijn ter indicatie  
 Dimensões não contratuais dadasá ttulo indicativo

# OUTILLAGE

TOOLS • WERKZEUG • ATTREZZI • HERRAMIENTAS • GEREEDSCHAP • FERRAMENTAS





### Concernant le sol :

- Bien noter que l'on peut monter un abri Grosfillex uniquement sur un sol parfaitement plan et jamais directement sur de la terre ou sur de la pelouse.

- **Il est vivement préconisé d'installer l'abri sur une dalle béton d'au moins 10 cm d'épaisseur.**



### Regarding the ground:

- Please note that you can only assemble a Grosfillex shed on completely flat ground and never directly on the ground or on a lawn. Only erect on ground that is stable and packed down.

- **It is strongly recommended to put up the shed on a concrete foundation at least 10 cm thick.**



### Weitere Hinweise zum Beschaffenheit des Untergrundes:

- Um ein einwandfreies Ergebnis Ihrer Montage, insbesondere in Hinsicht auf die Ausbildung der Spaltmaße der Türen, zu erzielen, ist es zwingend erforderlich, dass der Untergrund absolut waagrecht und eben ist.

- **Es wird unbedingt empfohlen, das Gartenhaus auf eine Betonplatte von mindestens 10 cm Dicke zu bauen.**



### Terreno:

- Le Home Garden Grosfillex possono essere costruite solo su terreni perfettamente piani e mai direttamente su terra o prato. Il terreno deve essere stabilizzato e calcato.

- **Si consiglia di installare il prefabbricato su un piano in calcestruzzo che abbia uno spessore minimo di 10 cm.**



### En lo que se refiere al suelo:

- Tenga en cuenta que solamente se puede montar un cobertizo Grosfillex en un suelo perfectamente plano y nunca directamente en la tierra o el césped. Suelo estabilizado y apisonado.

- Se preconiza encarecidamente instalar la caseta de jardín sobre una losa de hormigón de 10 cm de grosor por lo menos.



### Voor de ondergrond :

- Let op : een Grosfillex tuinhuis kan slechts op een perfect vlakke ondergrond worden gemonteerd. Plaats het nooit rechtstreeks op de aarde of het grasperk. Een gestabiliseerde en aangestampte ondergrond is vereist.

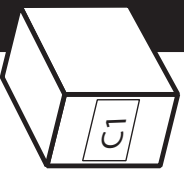
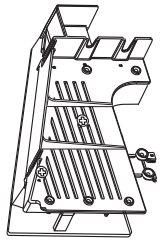
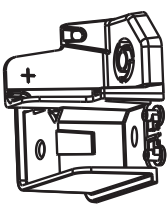
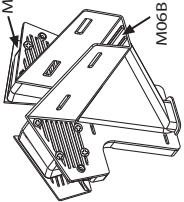
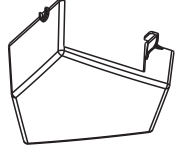
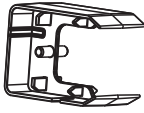
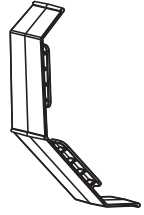
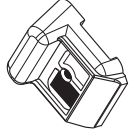
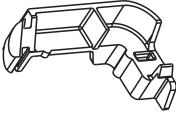
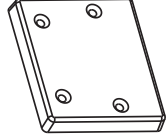
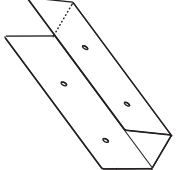
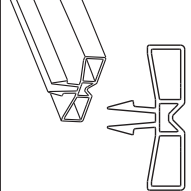
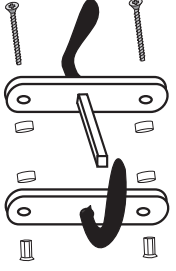
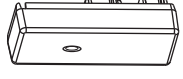
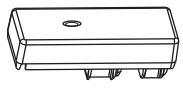
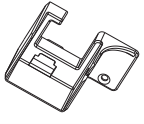
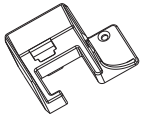
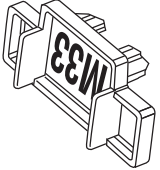
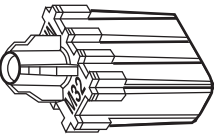
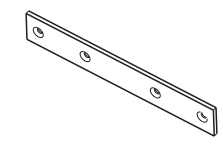
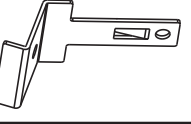

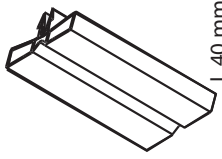
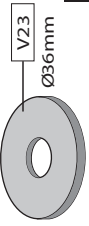
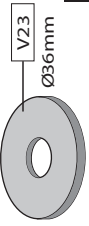
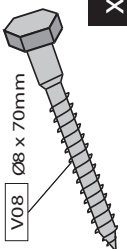
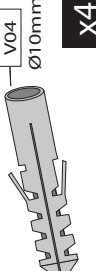
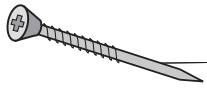
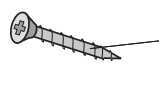

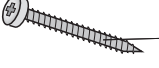
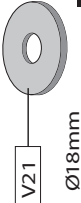
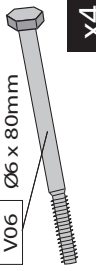
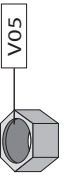
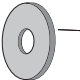
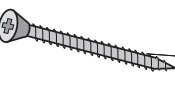
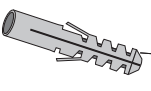
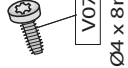
- Het wordt sterk aangeraden het tuinhuis te installeren op een betonnen plaat van minstens 10 cm dik.

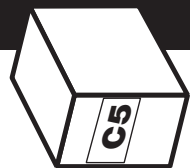
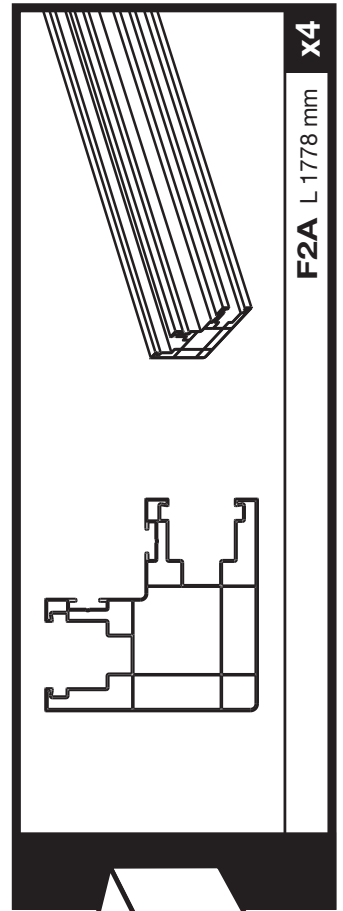
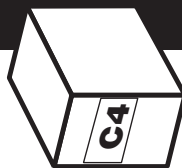
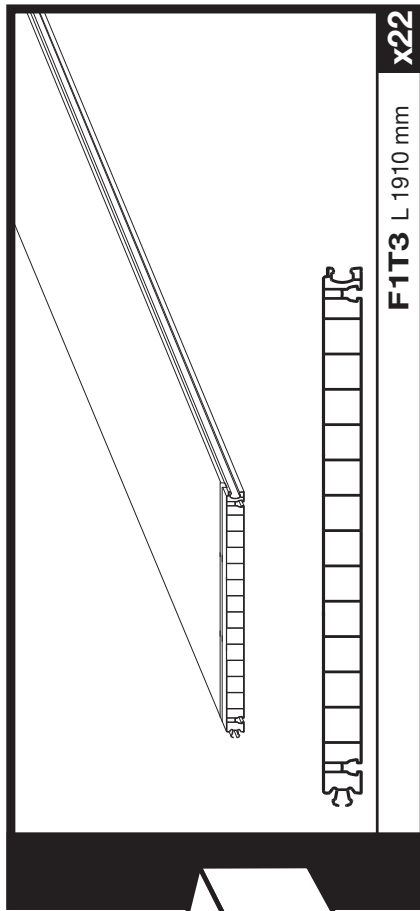
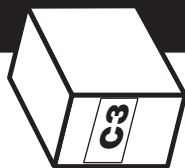
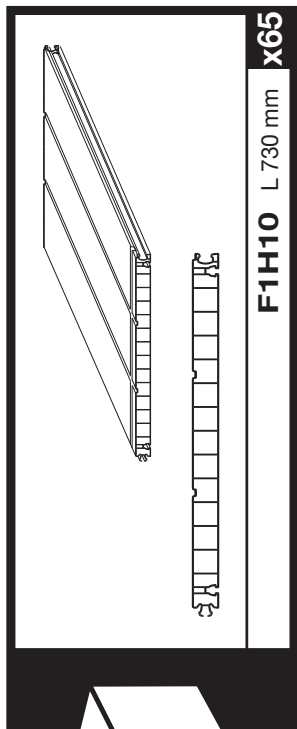
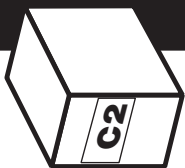
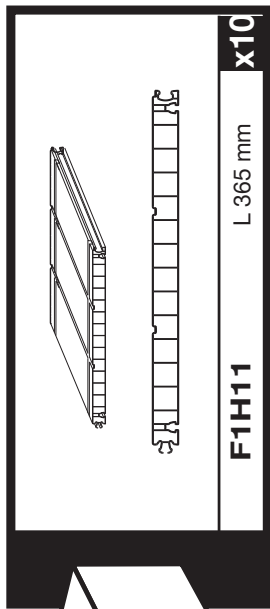
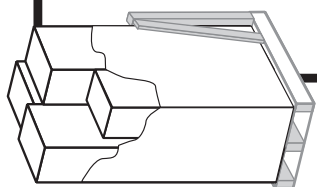


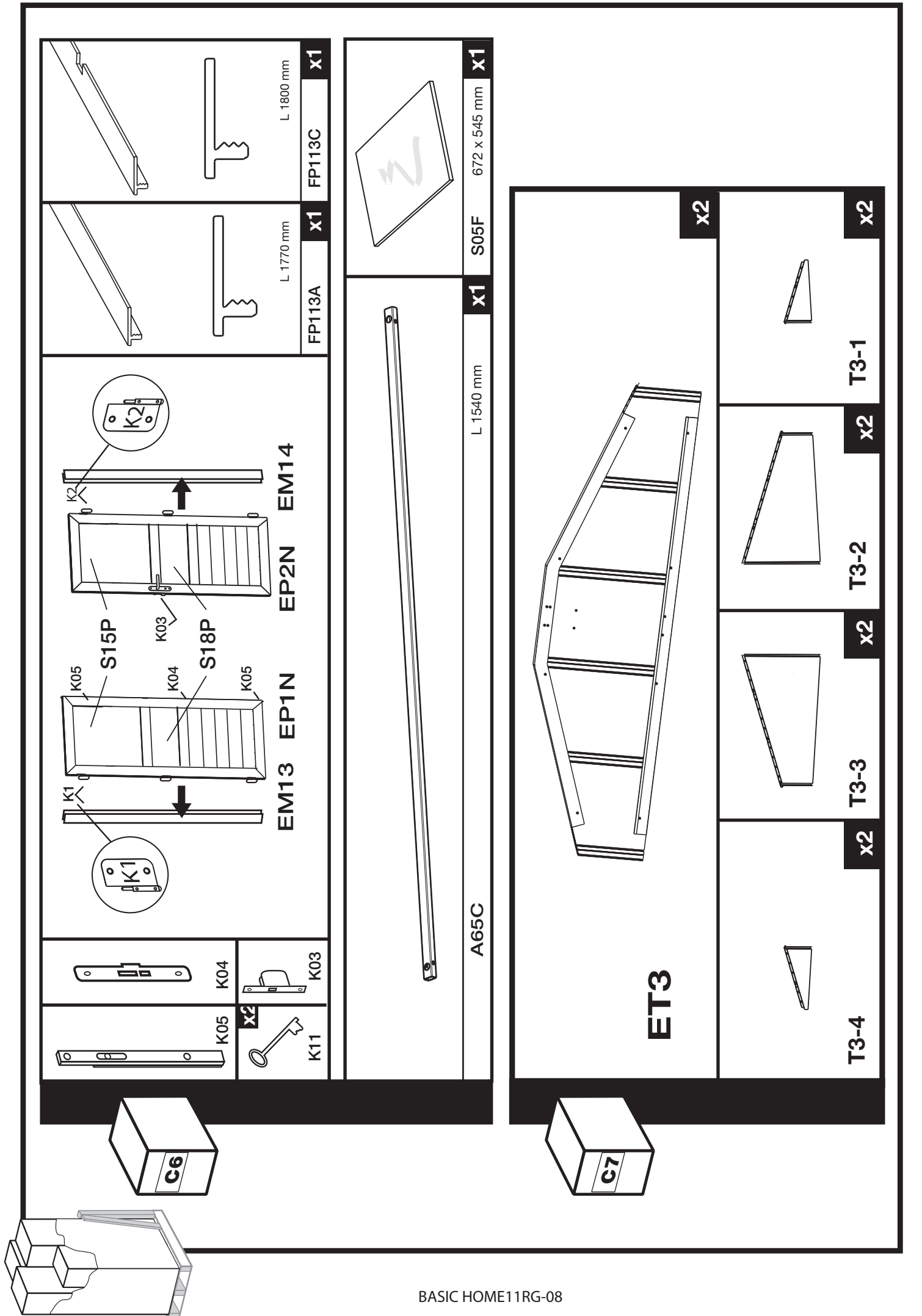
### Para o chão :

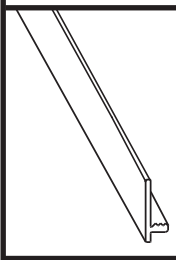
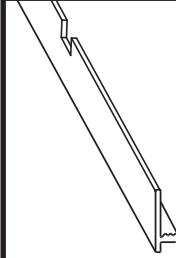
- Lembre-se que só se pode montar um abrigo Grosfillex num chão perfeitamente plano e nunca directamente na terra ou no relvado. Chão estabilizado e compacto.

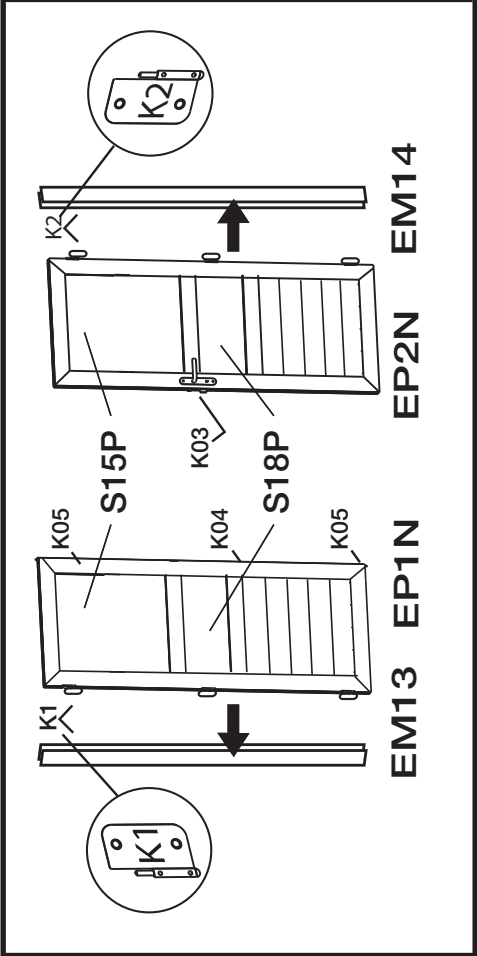
- Aconselha-se vivamente a instalação do abrigo de jardim sobre uma laje de betão com aproximadamente 10 cm de espessura.

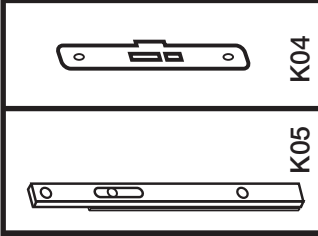


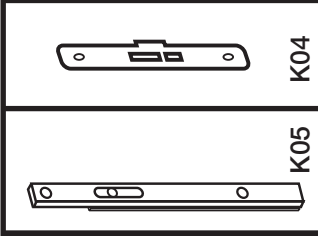
		M1A2	X2	M1A1	X2		M02A	X4	M02B	X2	M06A/M06B	X2		M06A/M06B	X2		M5A	X2		M5B	X2		M5C	X1		M5D	X1																	
	M8A	X32		M03	X28		YP02	X1		PBYN5	K10	X1		K10	X1		M5E1	X2		M5E2	X2		M5F1	X2		M5F2	X2																	
	M33	X6		M32	X2												SHA	A02	X5	A03	X22	A15	X8		SHB	A22	X12	F18A	X12	V27	X24		V27	X24		L40 mm								
	SH01	X4		V23	X4		V08	X4		V04	X4		V11	X170		V13	X90		V01	X10		V16	X35		V21	X8		V06	X4		V05	X4		V22	X65		V20	X17		V03	X30		V07	X6

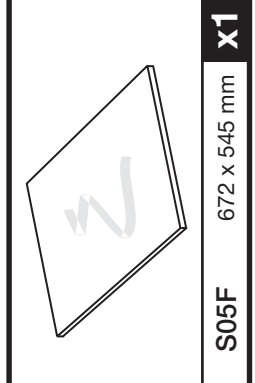


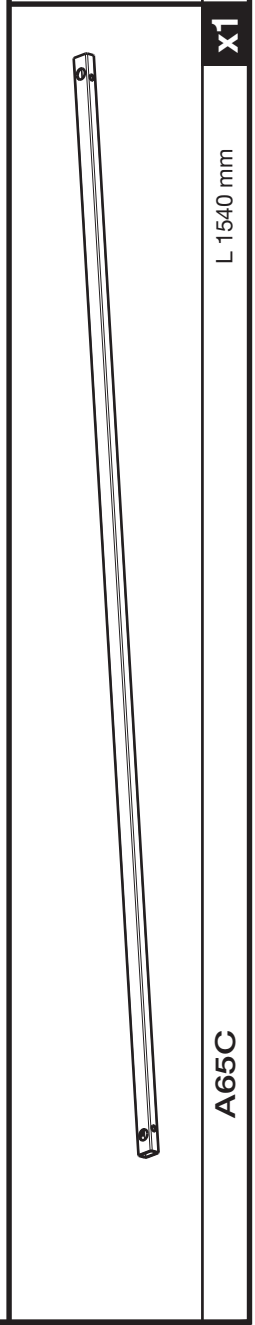


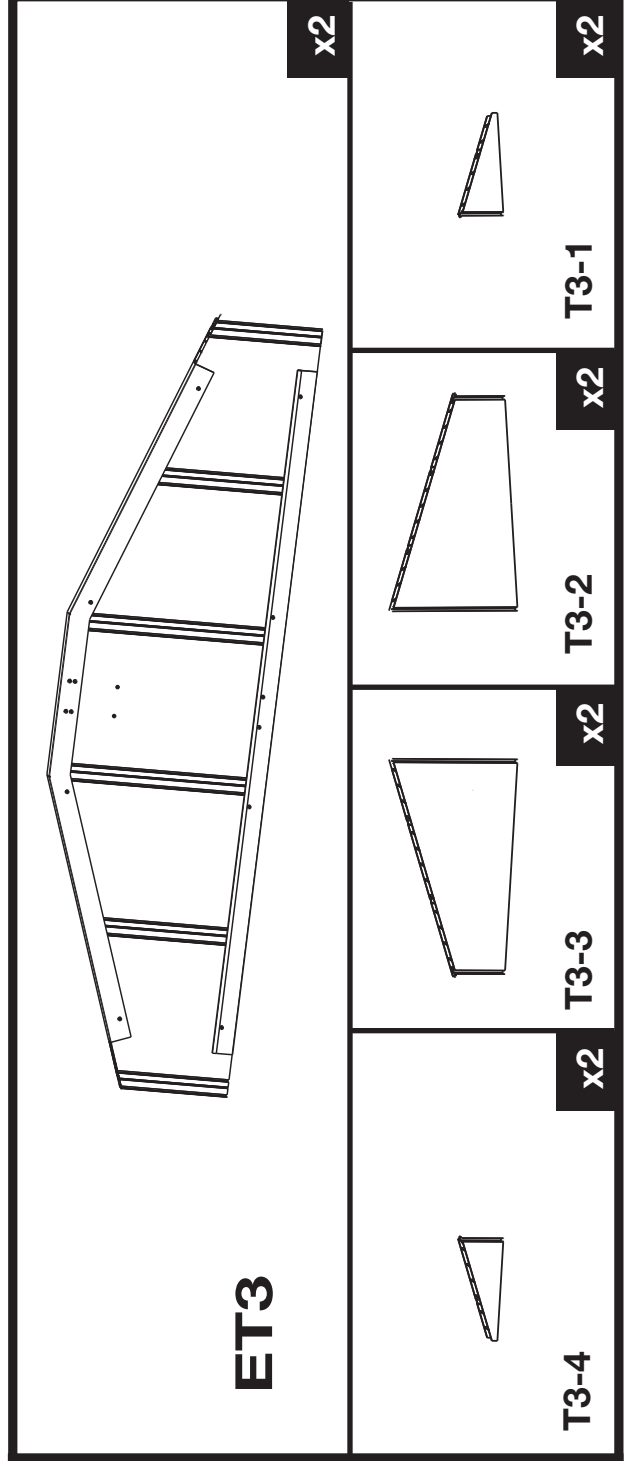
	
FP113A	FP113C
x1	x1
L 1770 mm	L 1800 mm

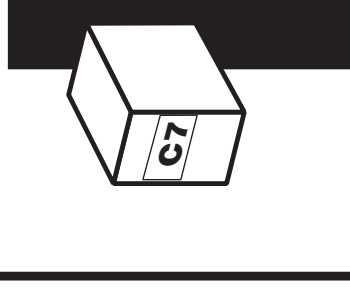







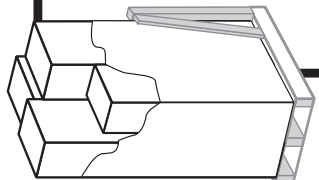
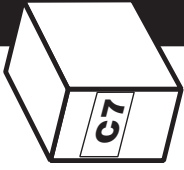
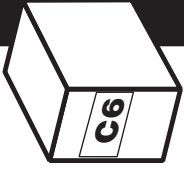
		
K05	K04	K03
x2		
		
K11		


S05F
x1
672 x 545 mm

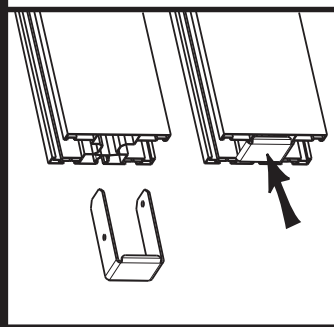
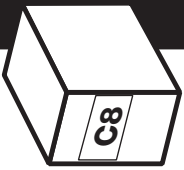
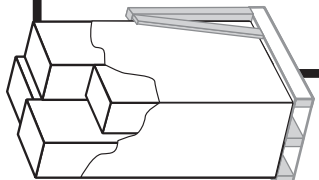

A65C
x1
L 1540 mm



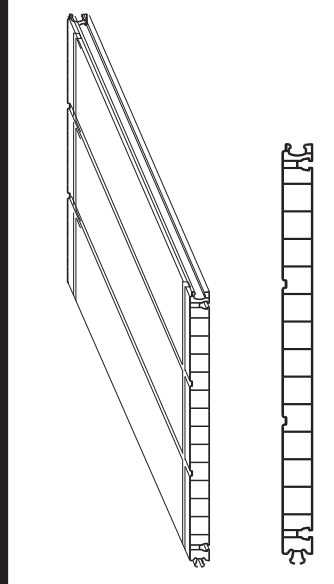
					
T3-4	T3-3-3	T3-3-2	T3-3-1	T3-2	T3-1
x2	x2	x2	x2	x2	x2



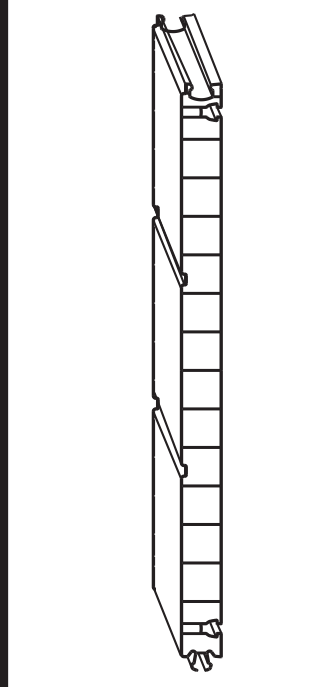




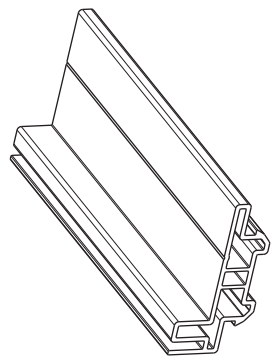
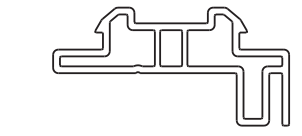
**EF1** L 682 mm **x2**



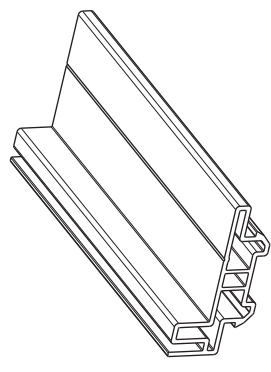
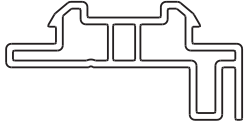
**F1H10** L 730 mm **x3**



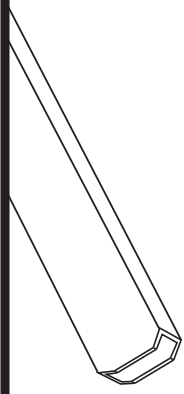
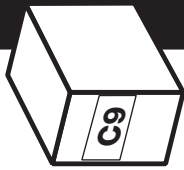
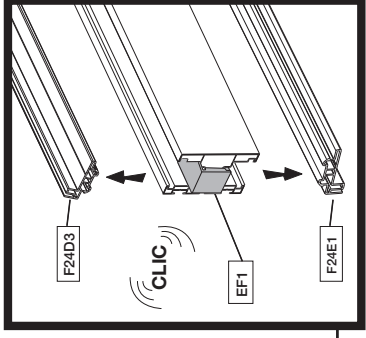
**F1V3** L 45 mm **x2**



**F24D3** L 545 mm **x2**



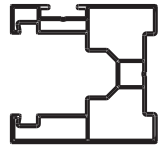
**F24E1** L 662 mm **x2**



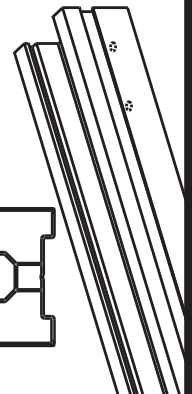
**F10A** L 1765 mm **x32**



**A01B** L 1750 mm **x1**



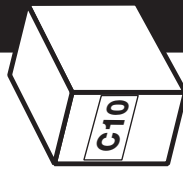
**F4B3** L 1512 mm **x2**

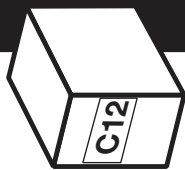
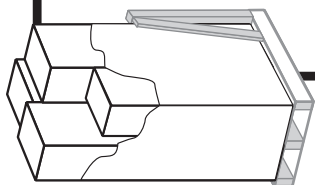


**F4B23** L 1717 mm **x8**

**F4T3** L 1310 mm **x4**

**F4F3** L 790 mm **x2**





**F3A**

L 1781 mm

**X11**

**F3B3**

L 1540 mm

**X1**

**F3D1**

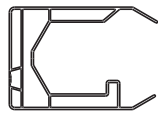
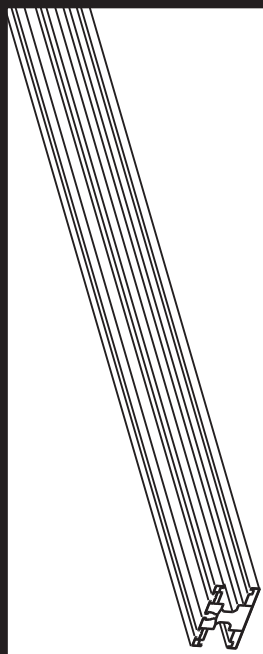
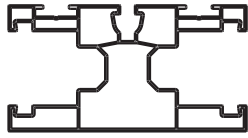
L 1335 mm

**X2**

**F3C1**

L 565 mm

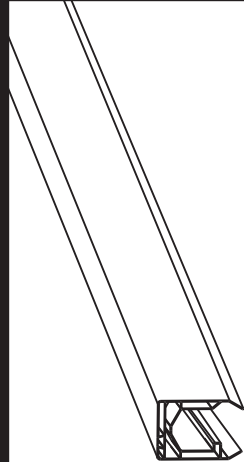
**X2**



**F72D**

L 1970 mm

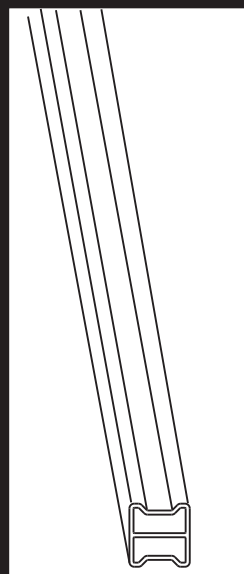
**X4**



**F11C**

L 1850 mm

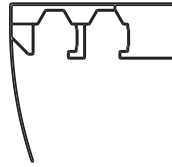
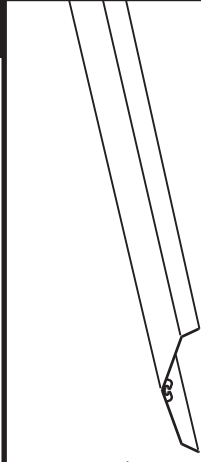
**X5**



**F8D**

L 1990 mm

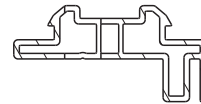
**X2**



**F71C**

L 1870 mm

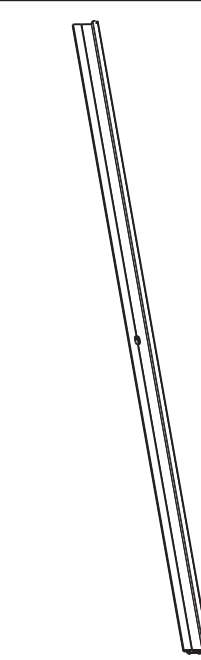
**X4**

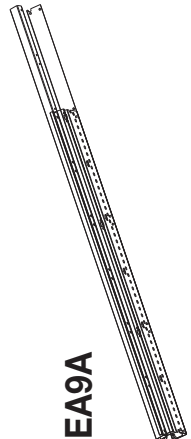
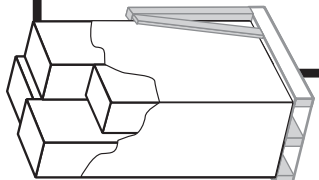


**F24A2**

L 1425 mm

**X1**





L 1460 mm

x1

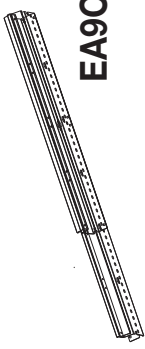
EA9B



L 1825 mm

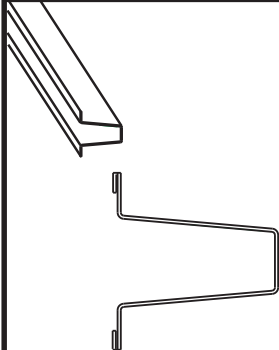
x1

EA9C



L 1460 mm

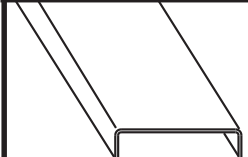
x1



A15A

L 1300 mm

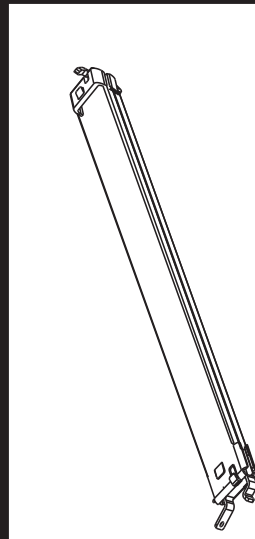
x2



A14

L 1050 mm

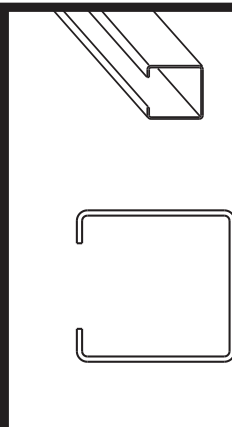
x4



A12C

L 1583 mm

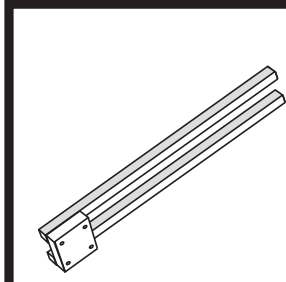
x8



A9A

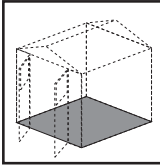
L 1860 mm

x8

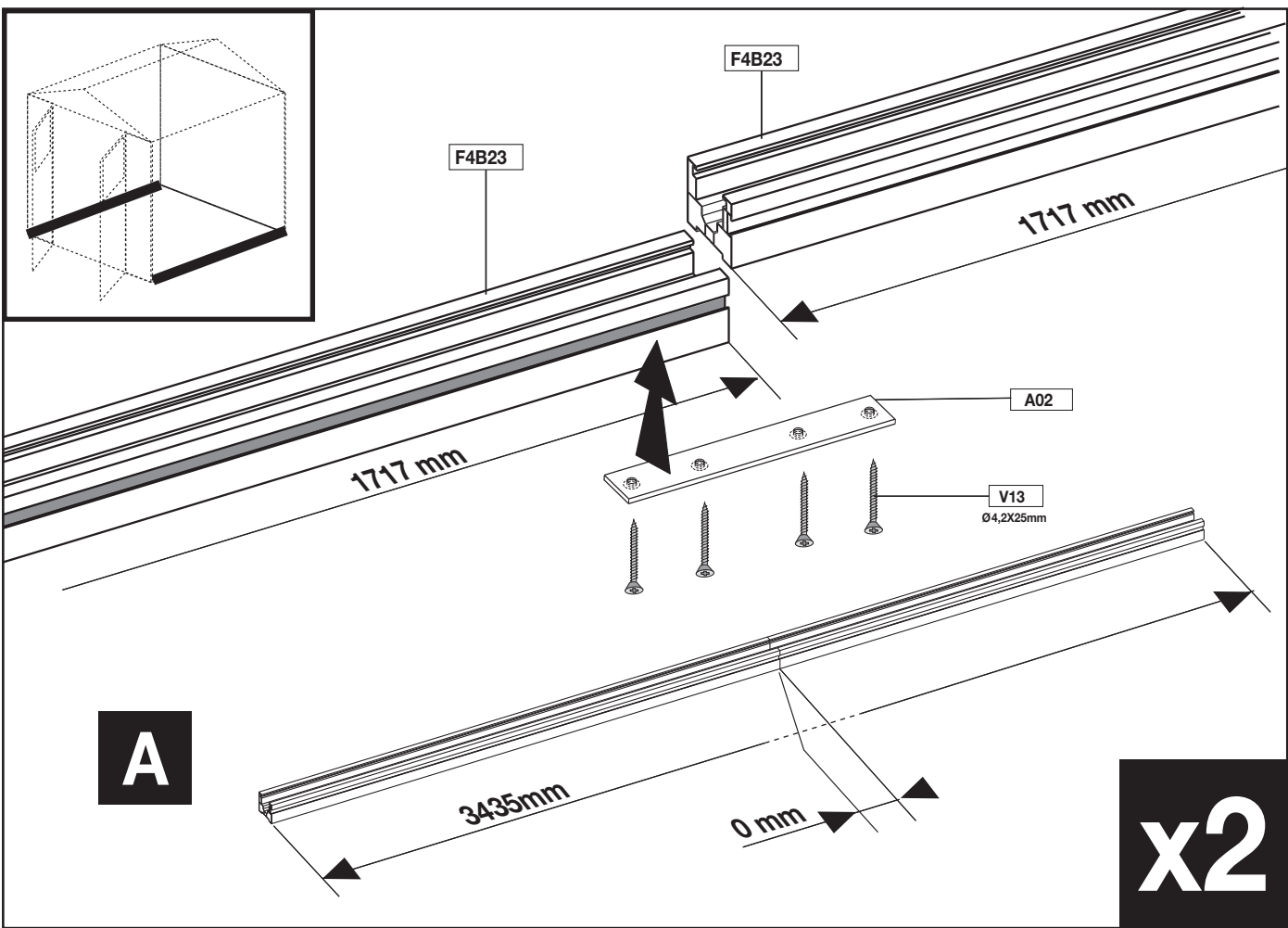
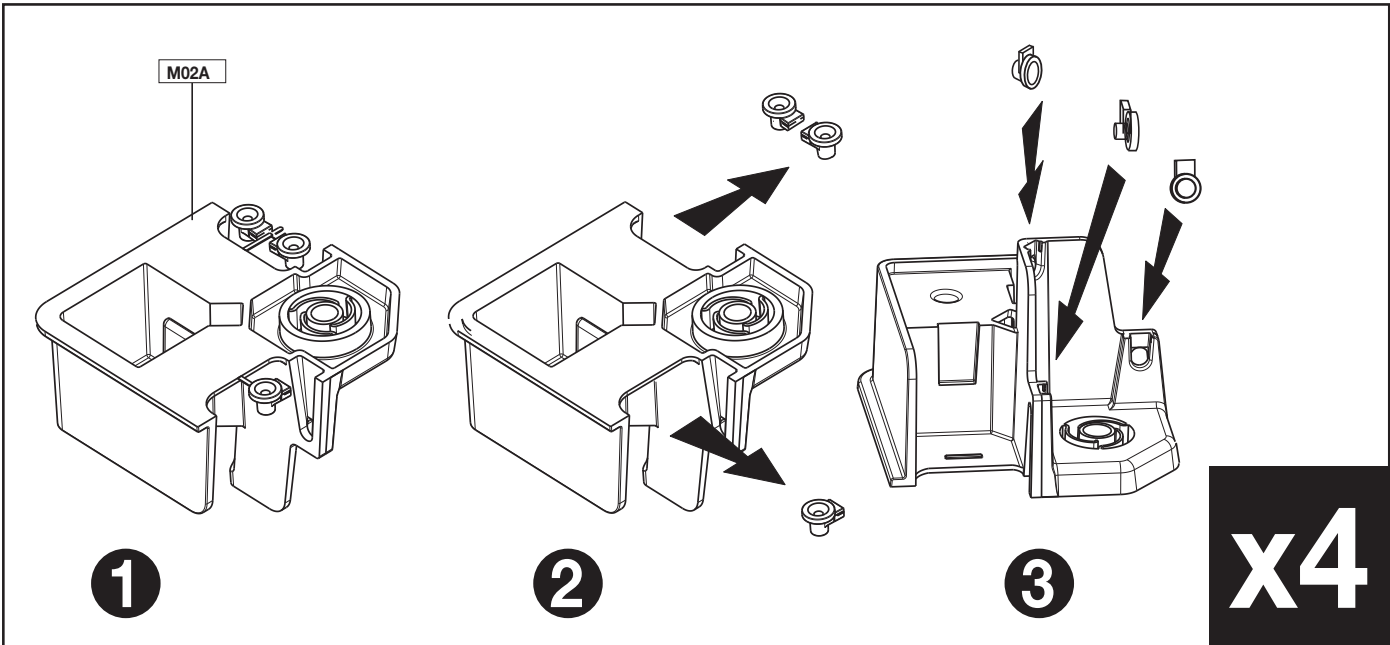
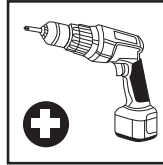


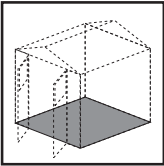
YM09

x2



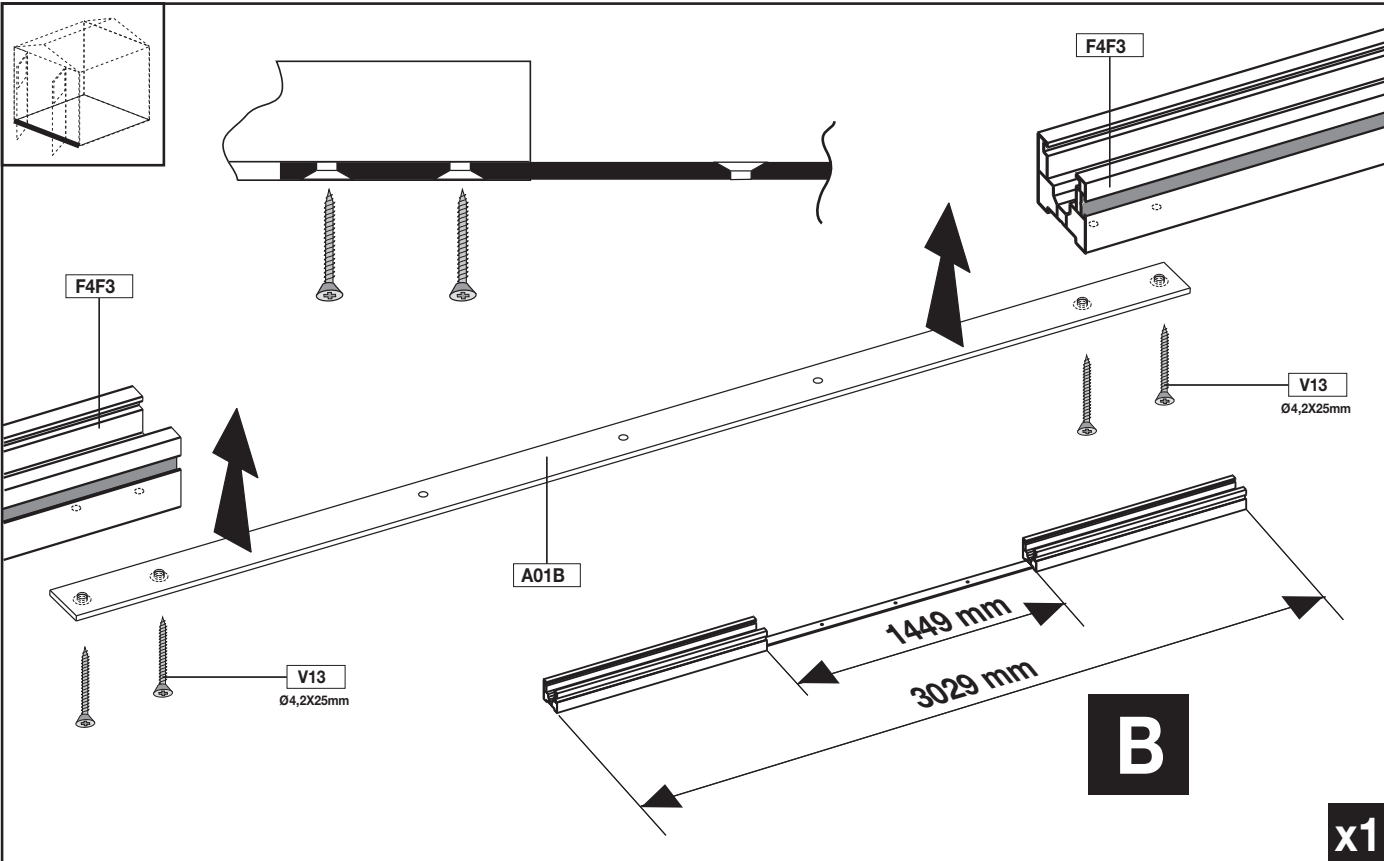
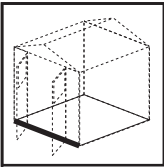
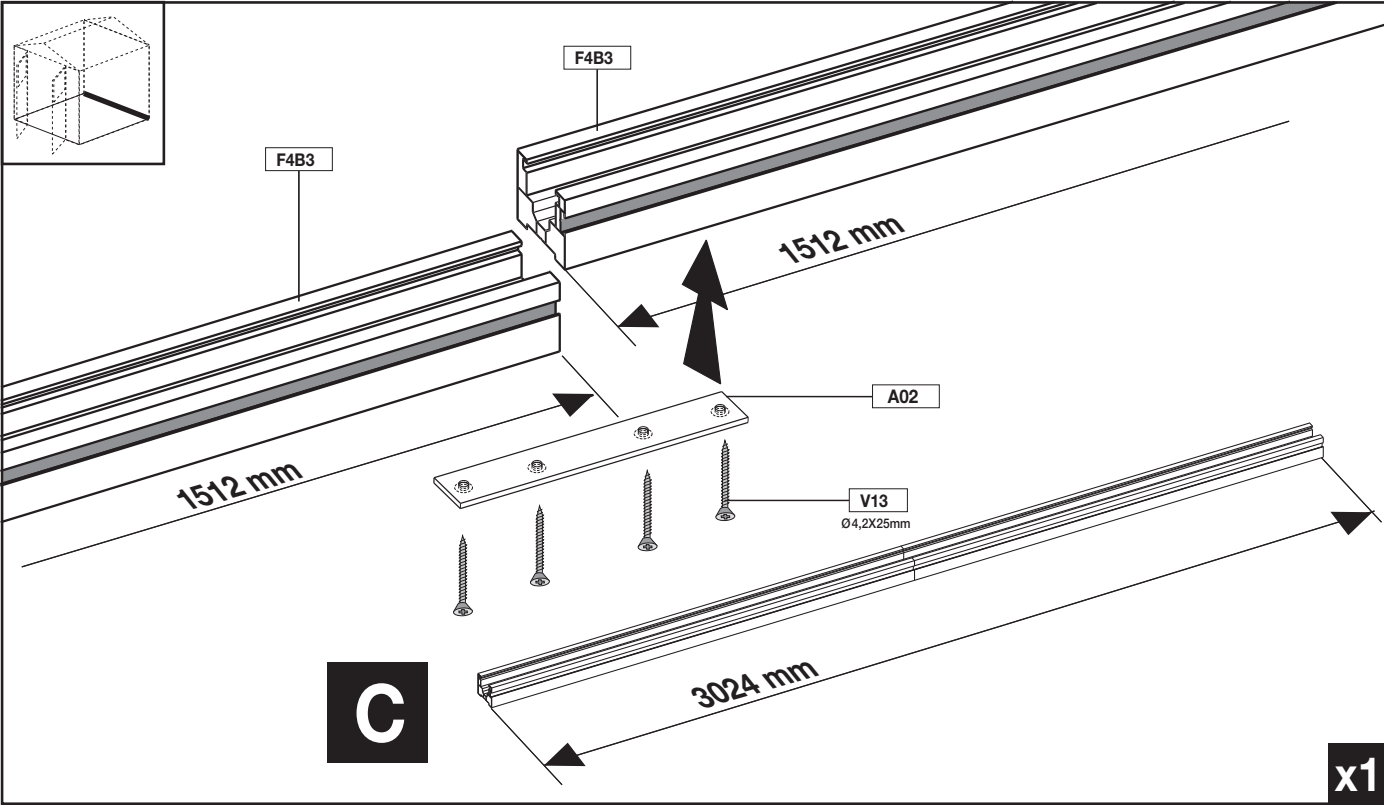
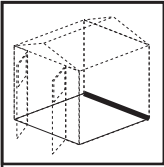
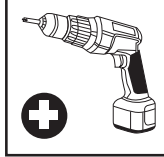
M02A (x4)  
 F4B23 (x4)  
 V13- SH03 (x8)  
 A02 (x2)

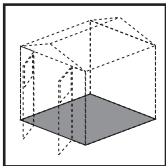




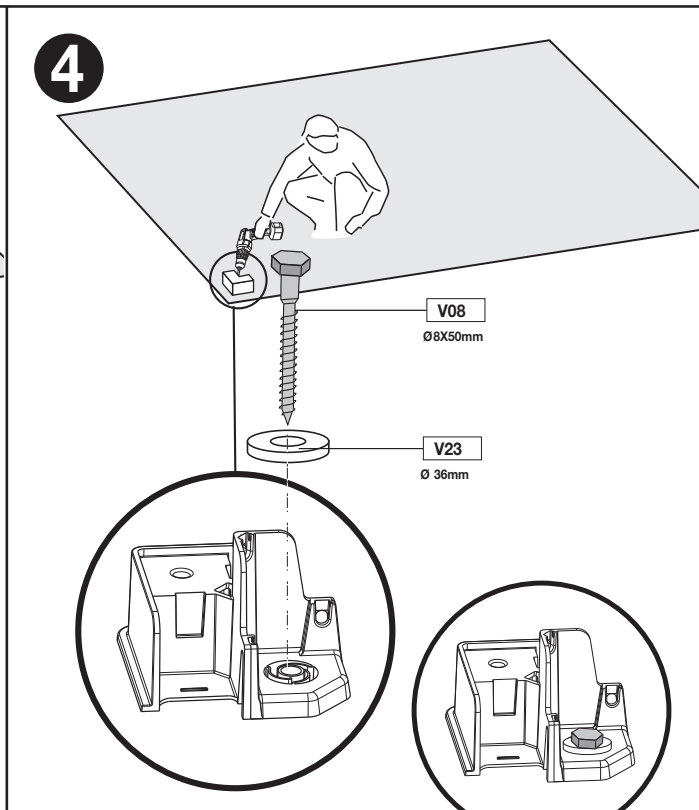
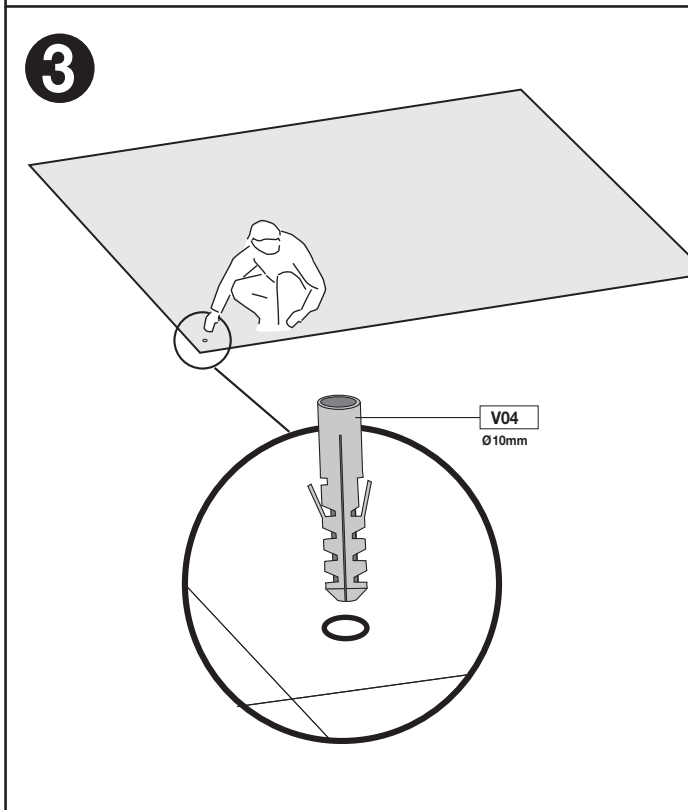
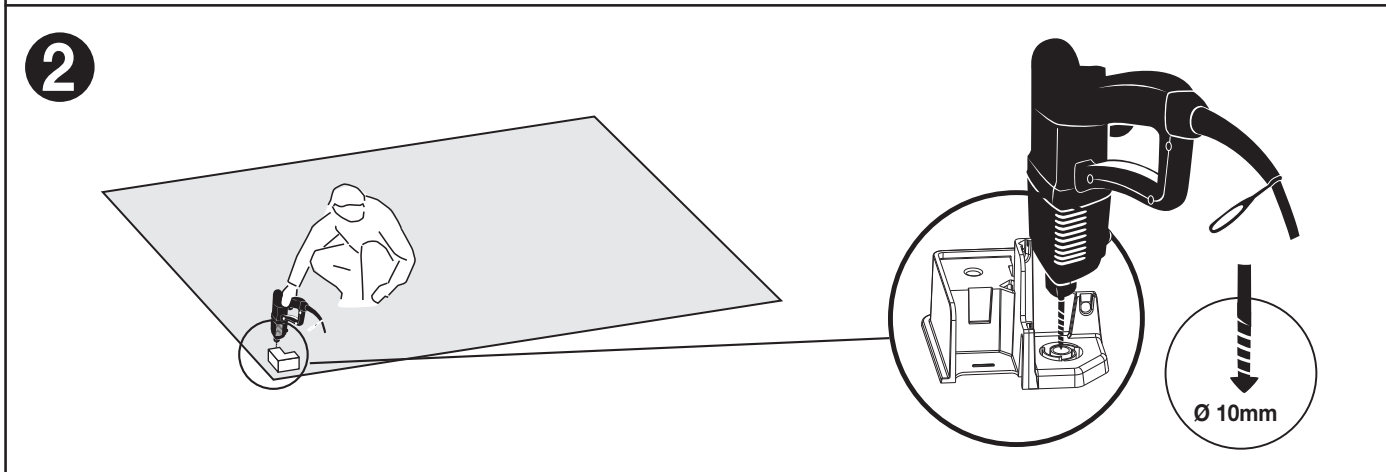
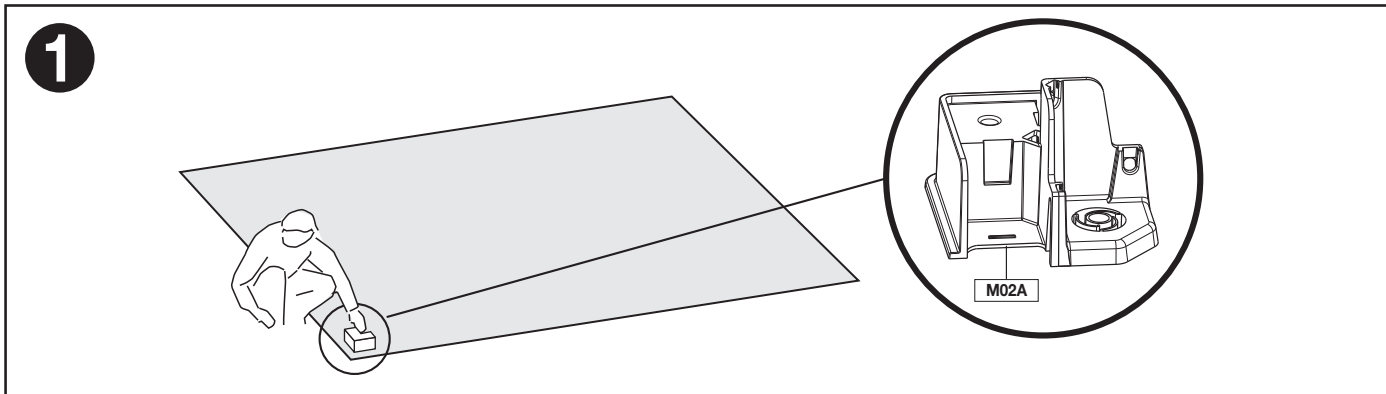
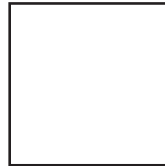
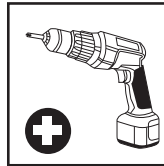
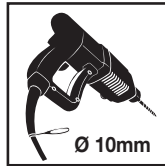
F4B3 (x2)  
A02- SHA (x1)  
V13- SH03 (x4)

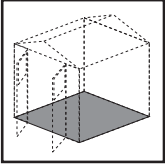
F4F3 (x2)  
A01B (x1)  
V13- SH03 (x4)



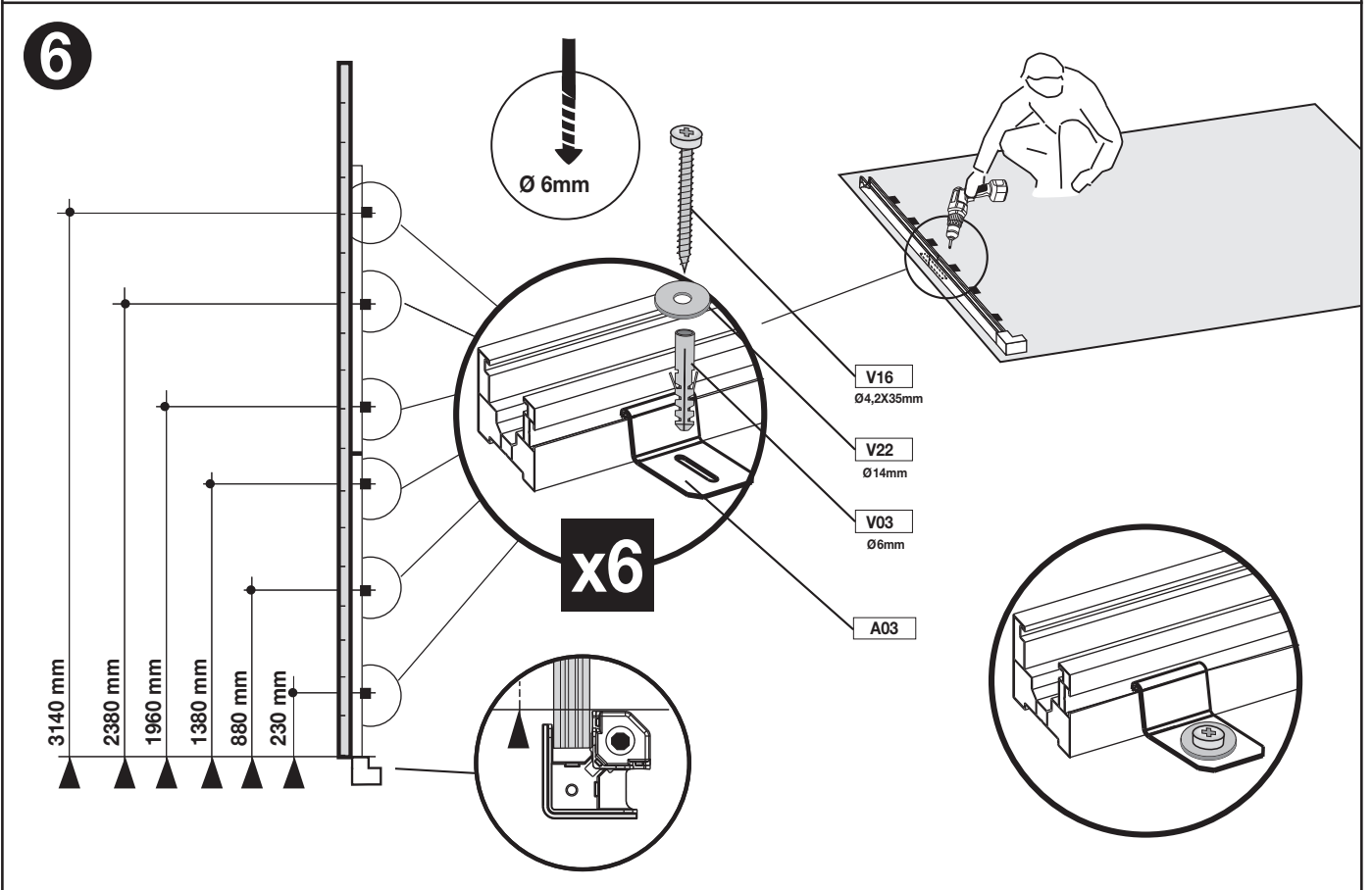
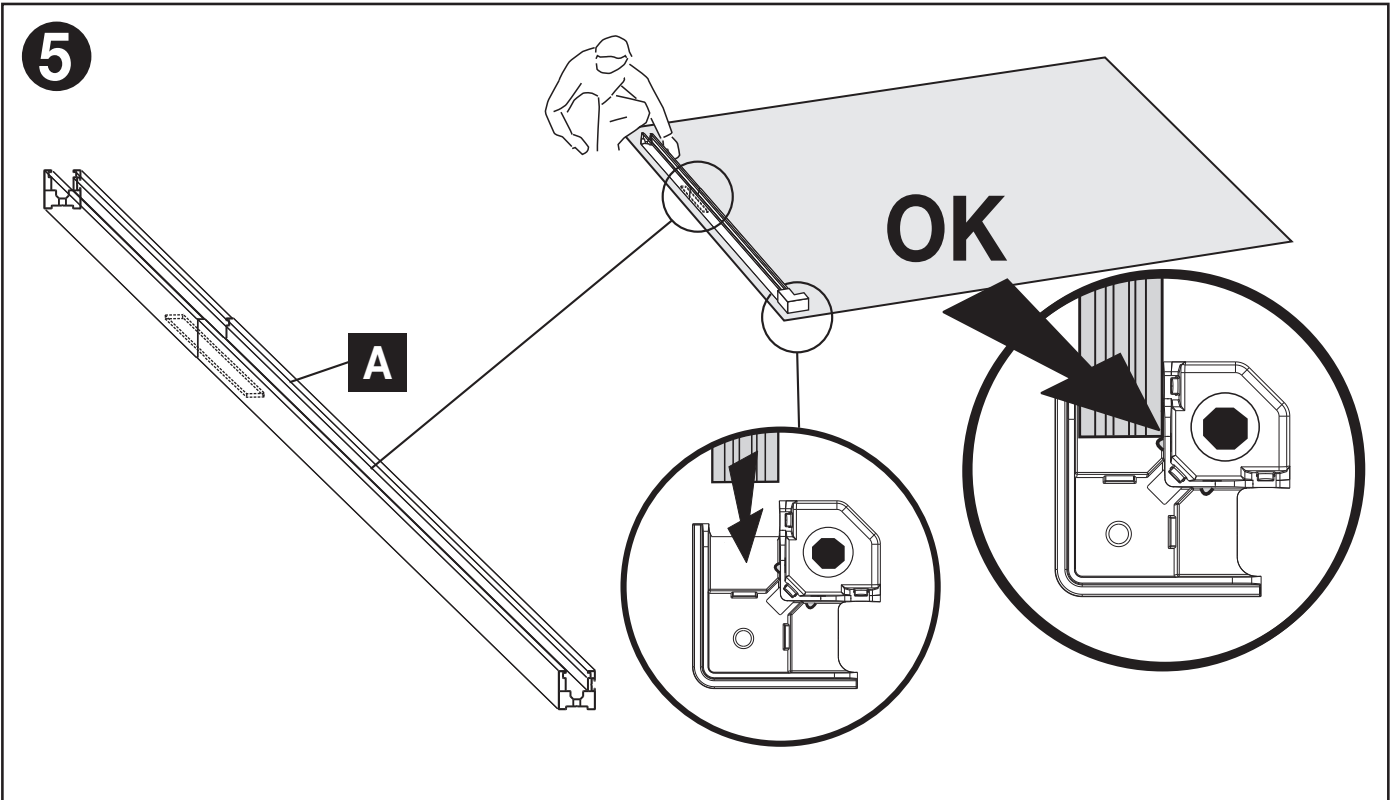
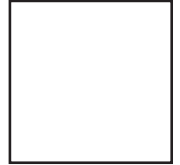
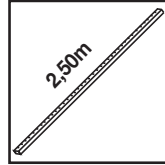
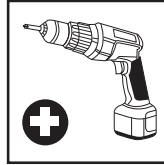
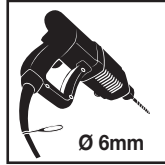


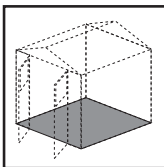
M02A (x1)  
V04- SH01 (x1)  
V08- SH01 (x1)  
V23- SH01 (x1)



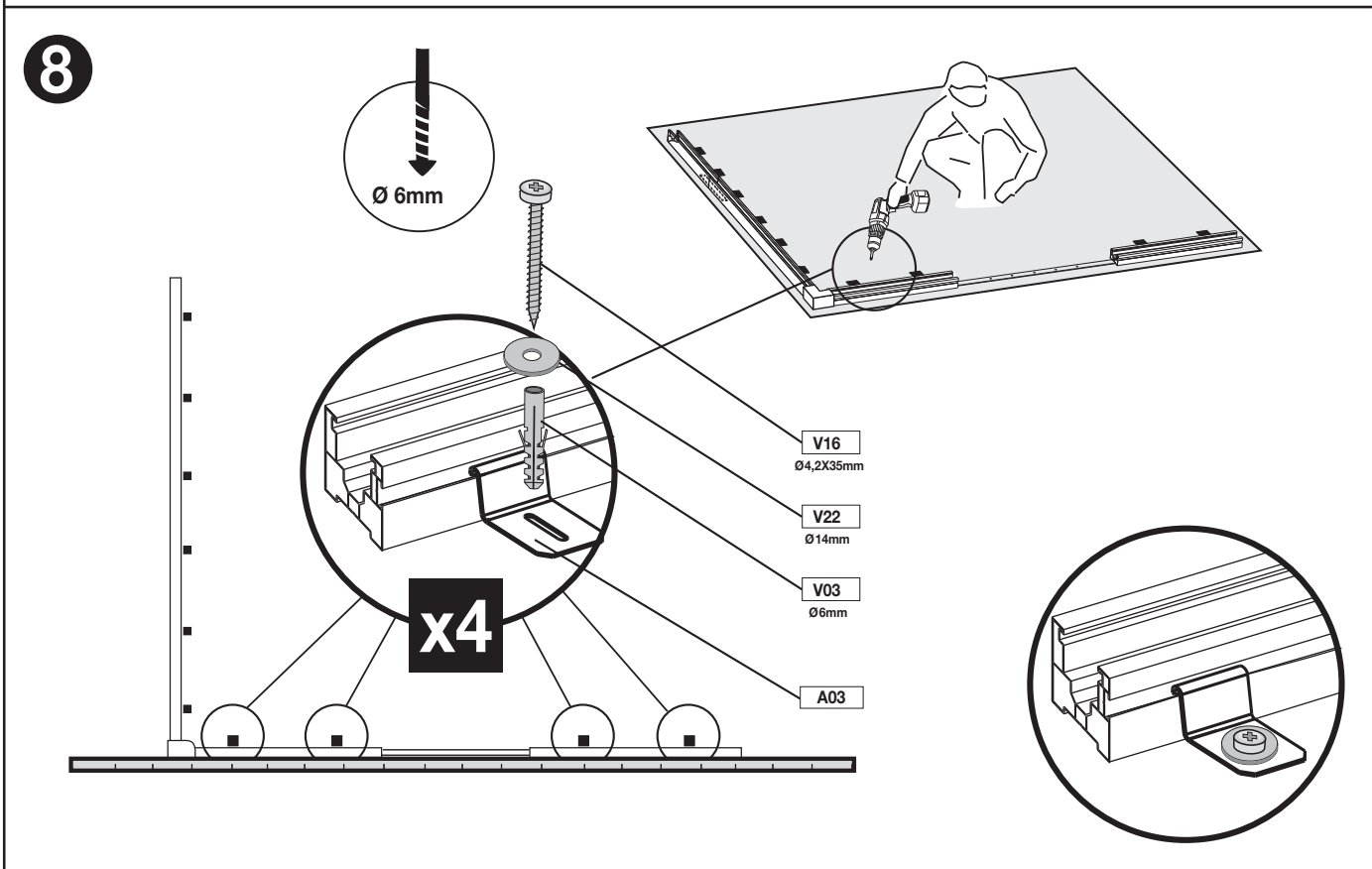
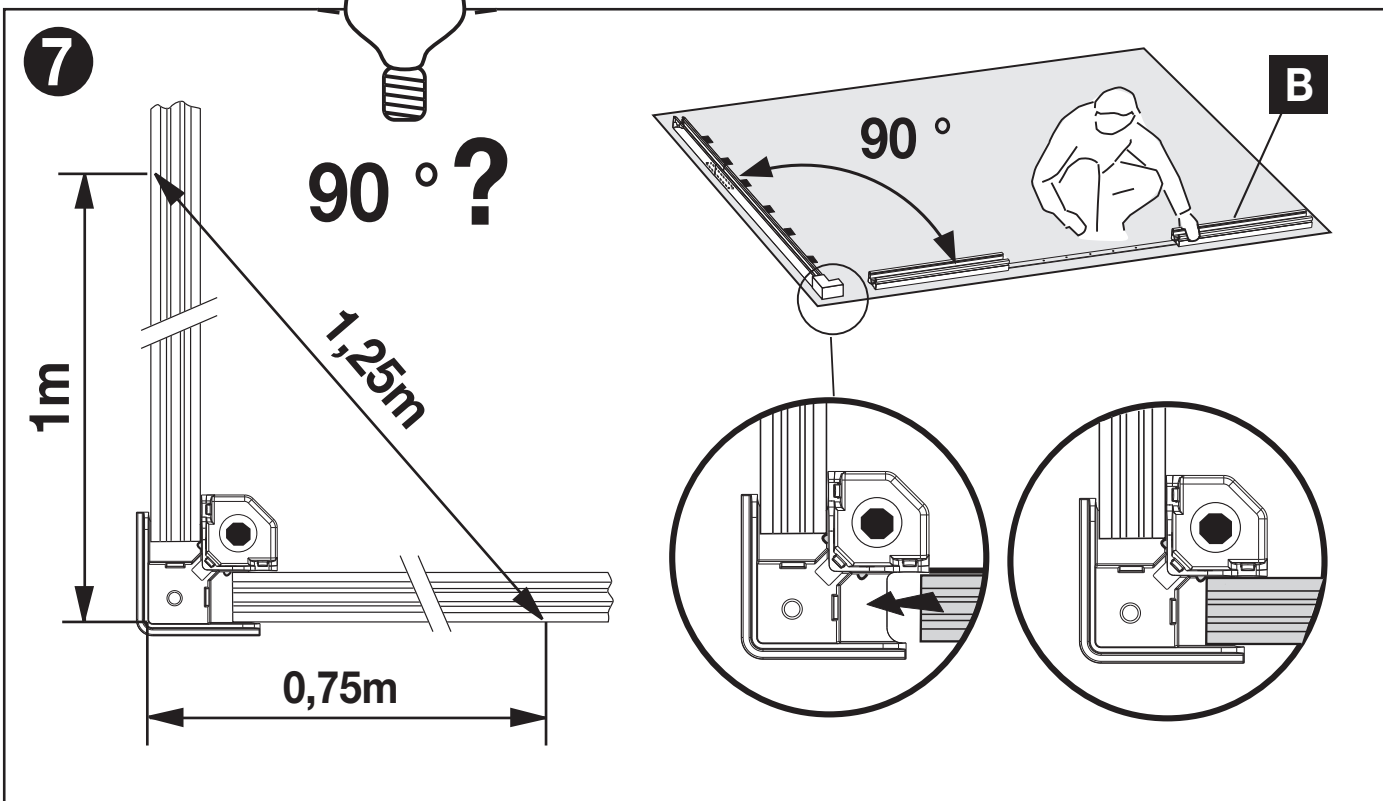
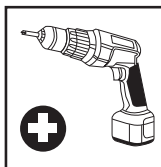
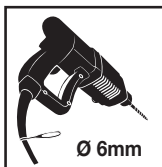


- A (x1)  
A03- SHA (x6)  
V03- SH09 (x6)  
V16- SH05 (x6)  
V22- SH07 (x6)

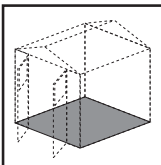




B (x1)  
A03- SHA (x4)  
V03- SH09 (x4)  
V16- SH05 (x4)  
V22- SH07 (x4)



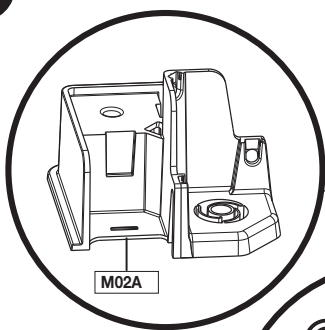




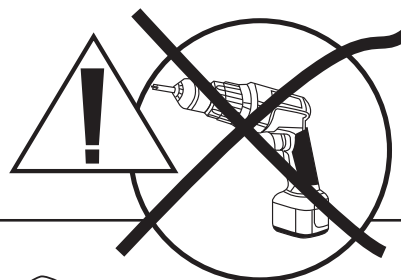
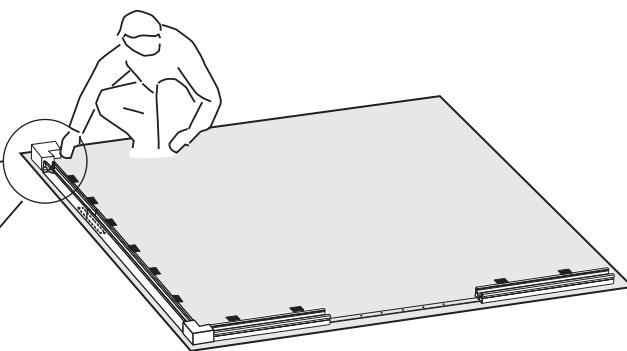
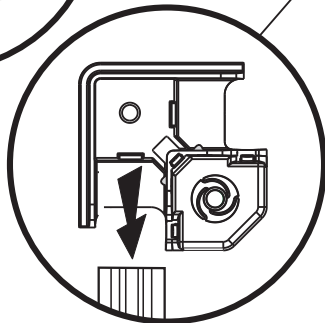
M02A (x1)  
C (x1)



9

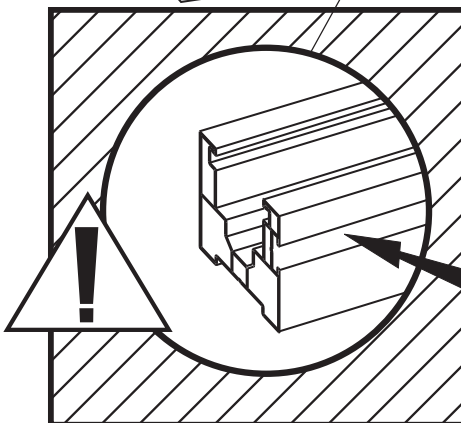
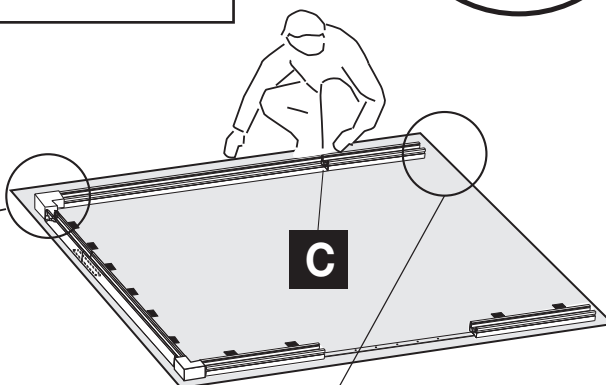
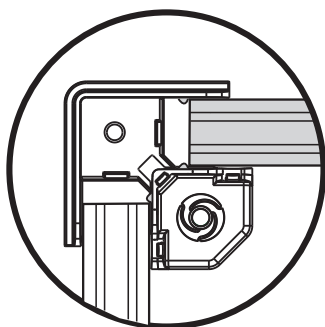
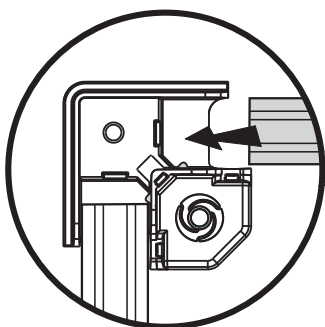


M02A

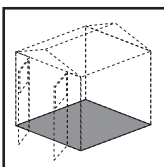


NE PAS FIXER AU SOL • DO NOT SECURE IT  
NICHT AM BODEN BEVESTIGEN • NO FIJAR AL SUELO  
NON FISSARE AL SUOLO • NIET BEVESTIGEN AAN DE BODEM  
NÃO FIXAR AO SOLO

10



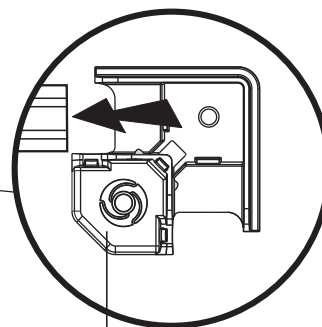
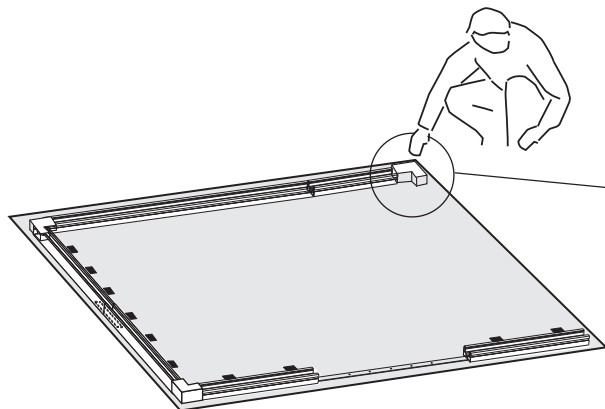
Intérieur  
Inside



M02A (x2)  
A (x1)

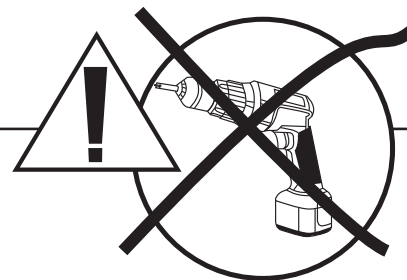


11

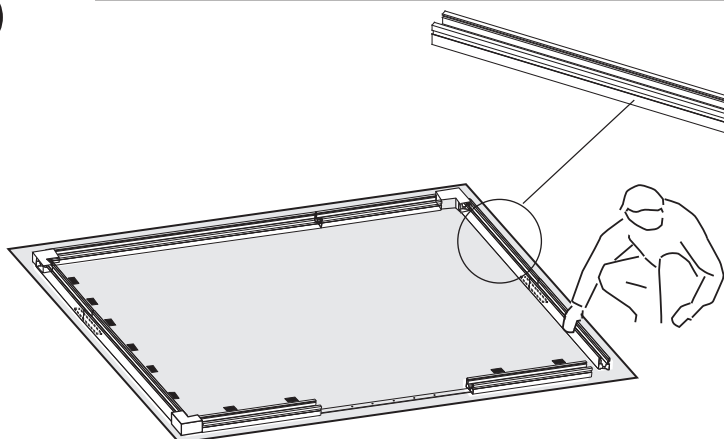


M02A

NE PAS FIXER AU SOL • DO NOT SECURE IT  
NICHT AM BODEN BEVESTIGEN • NO FIJAR AL SUELO  
NON FISSARE AL SUOLO • NIET BEVESTIGEN AAN DE BODEM  
NÃO FIXAR AO SOLO

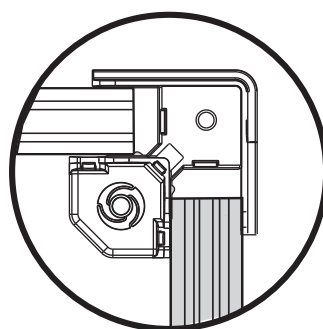
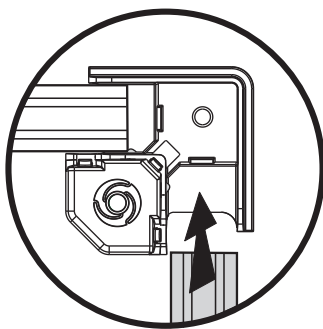
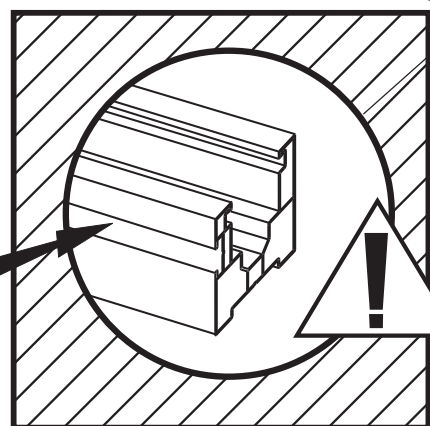


12

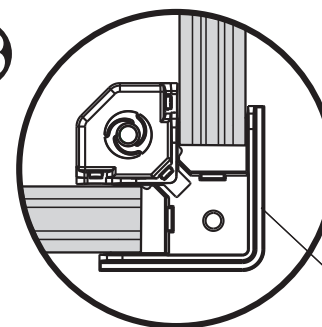


A

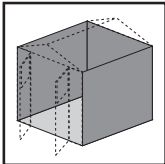
Intérieur  
Inside



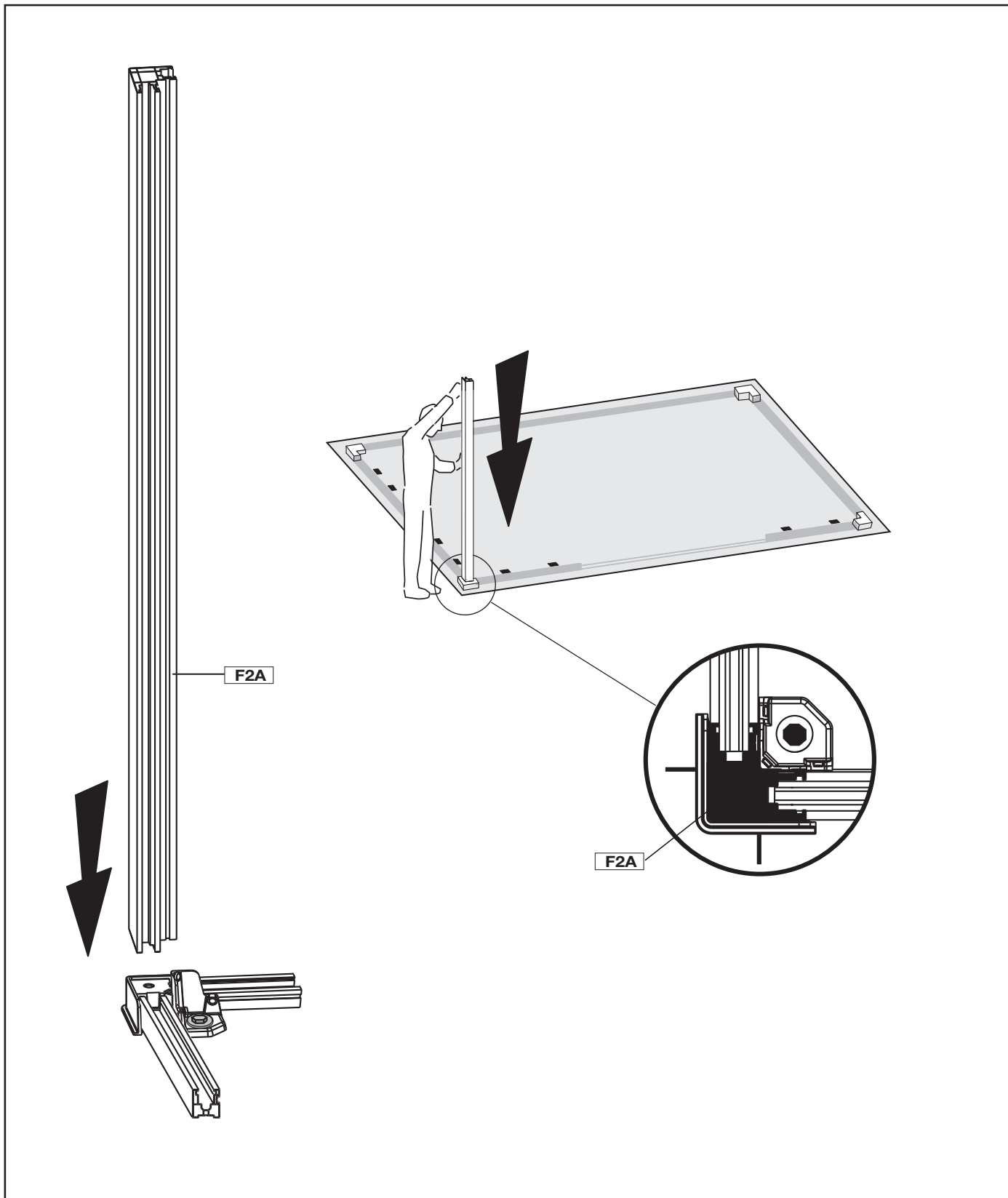
13

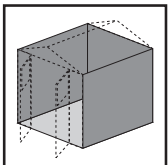


M02A

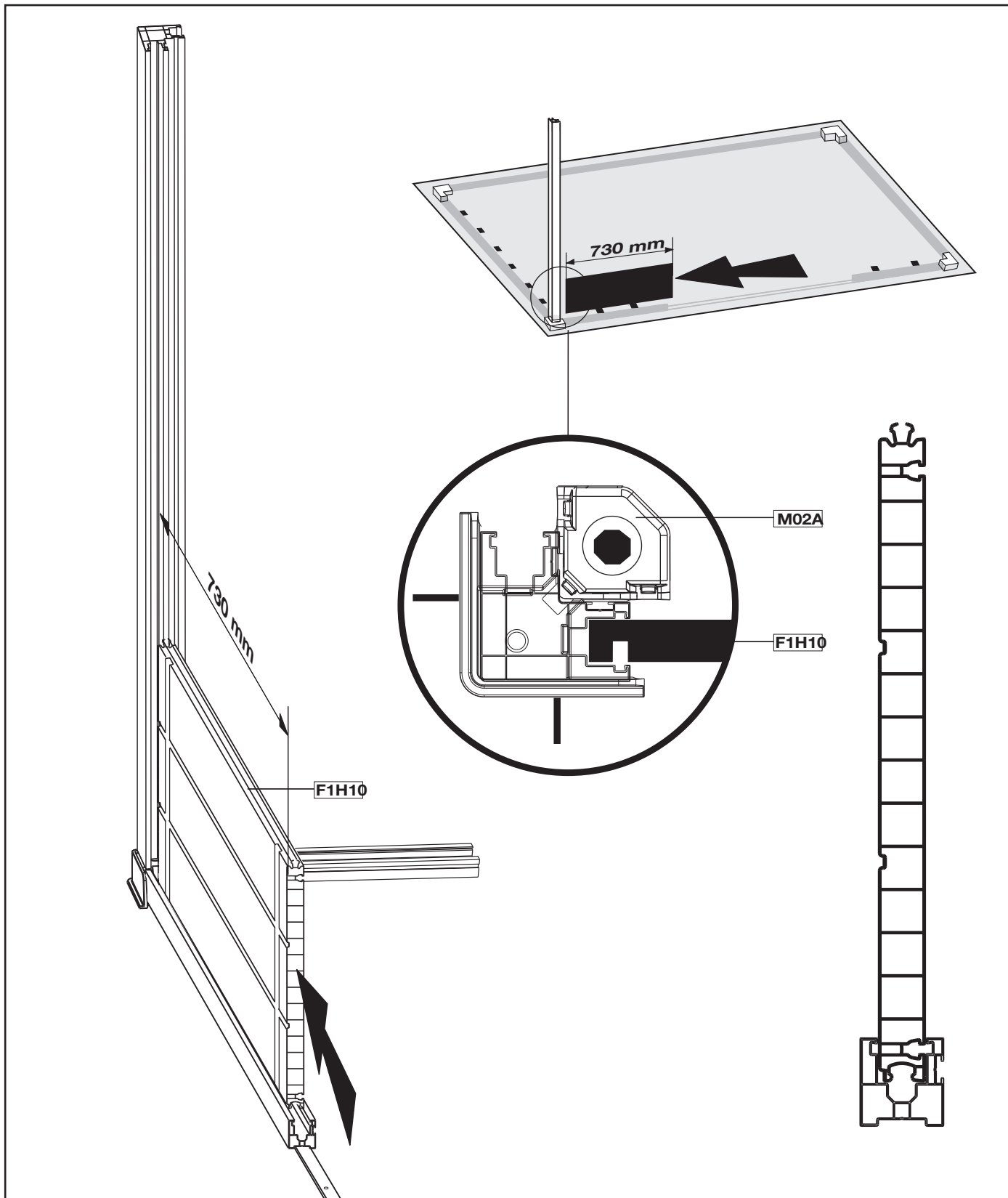
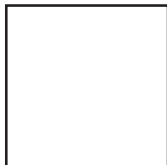


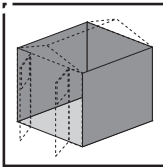
F2A(x1)



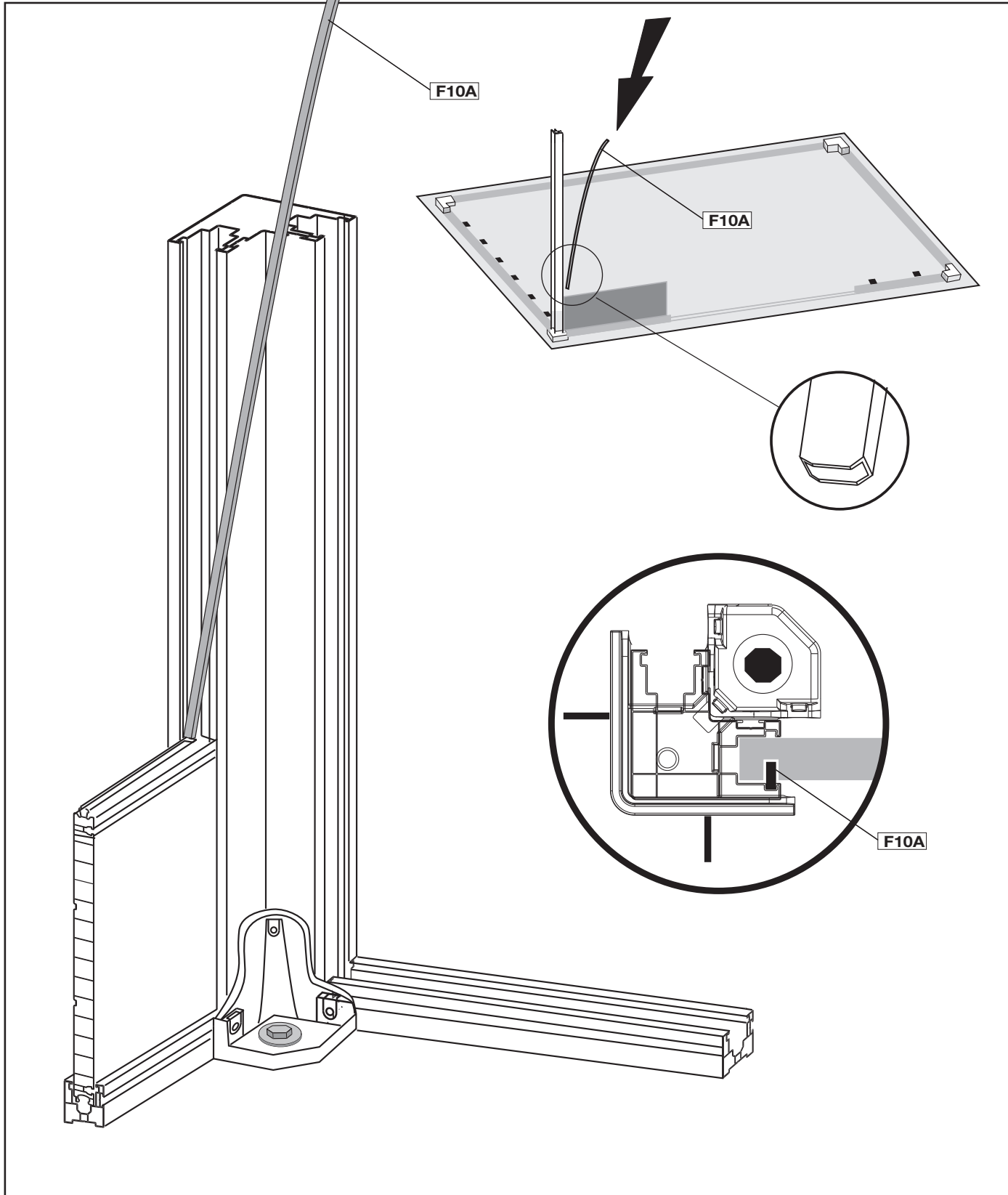


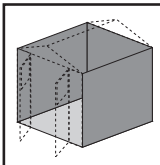
F1H10(x1)



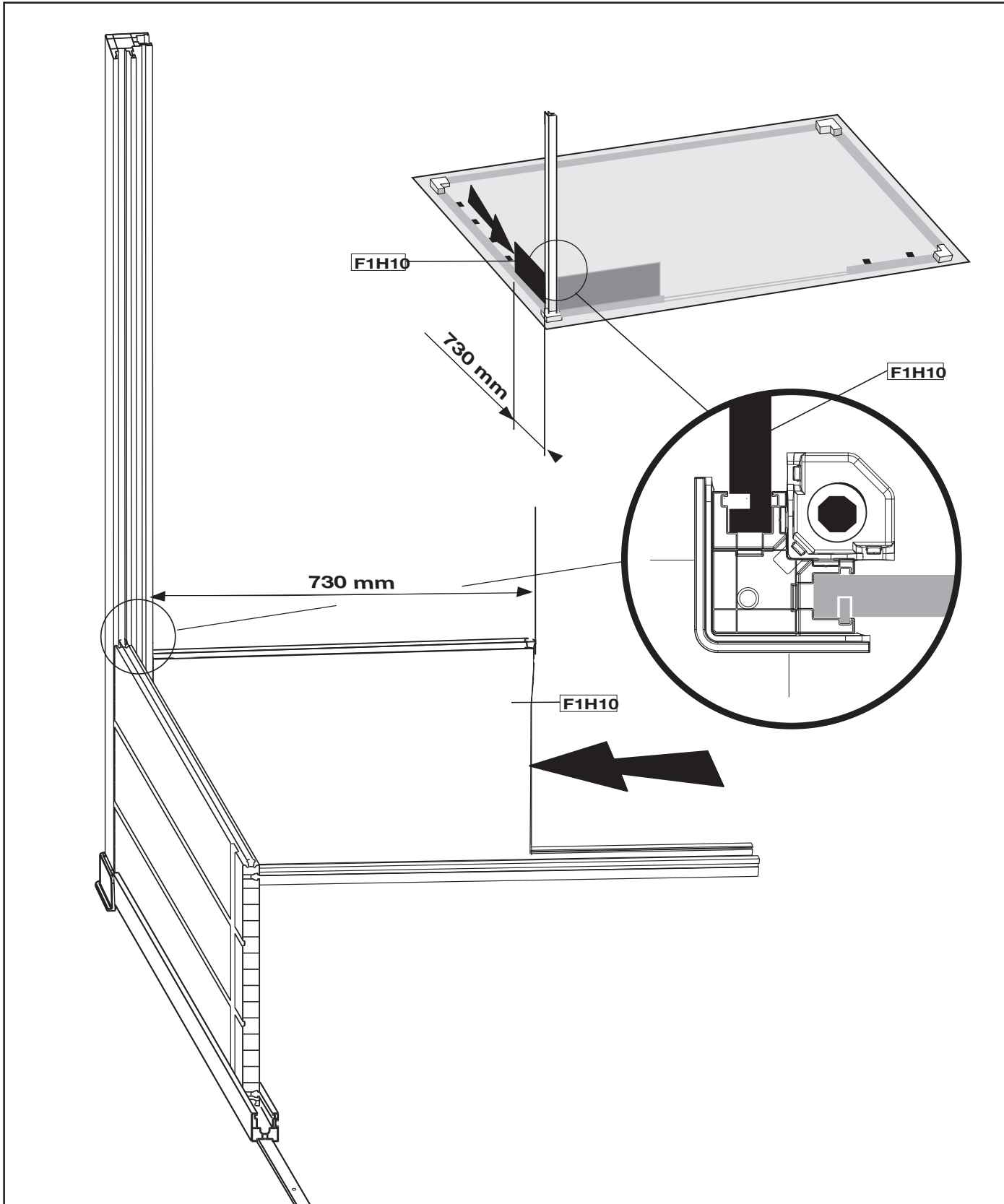
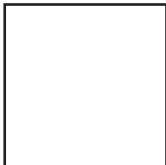
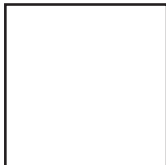


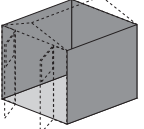

F10A(x1)

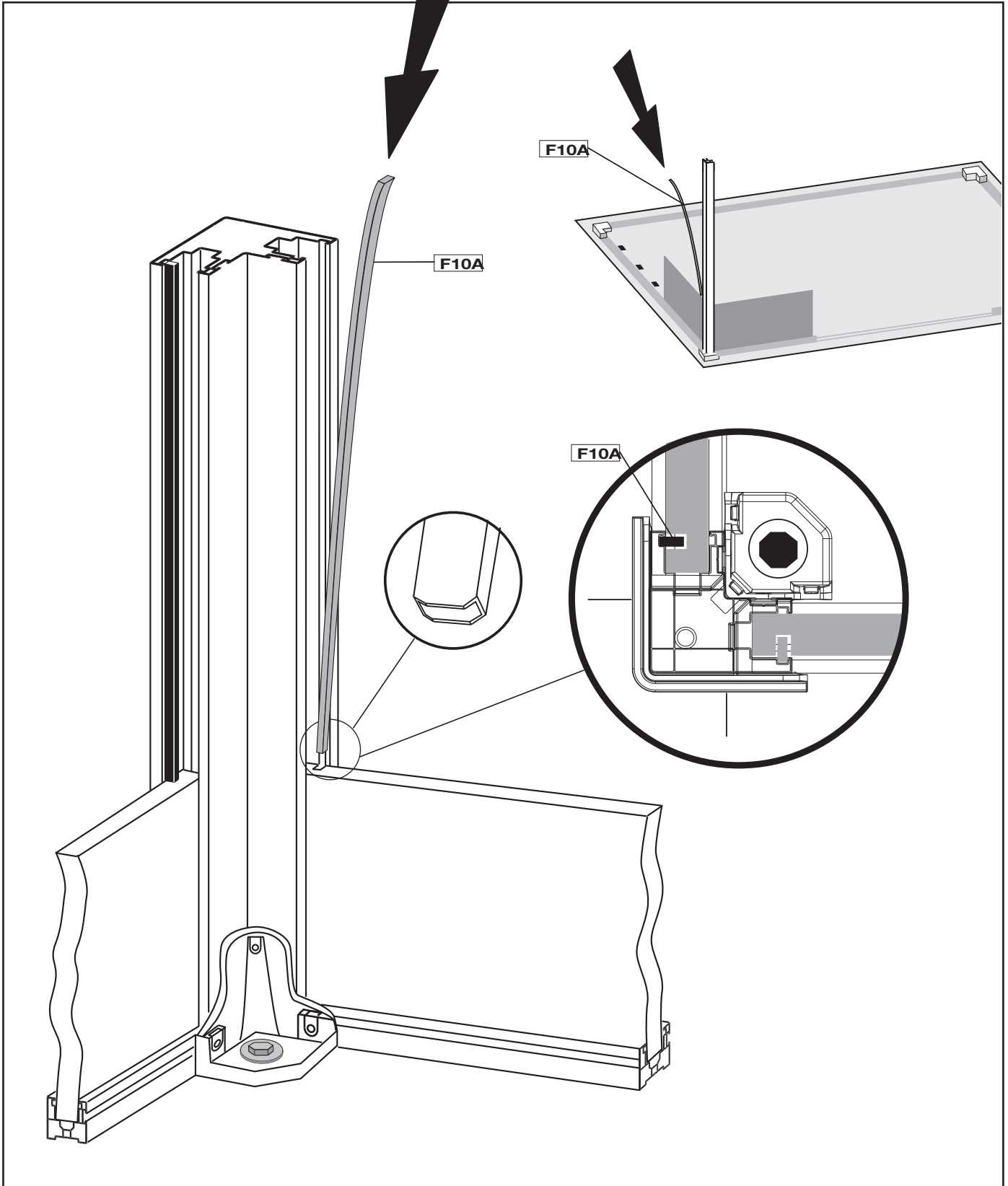


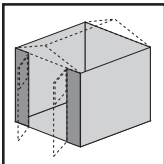


F1H10(x1)

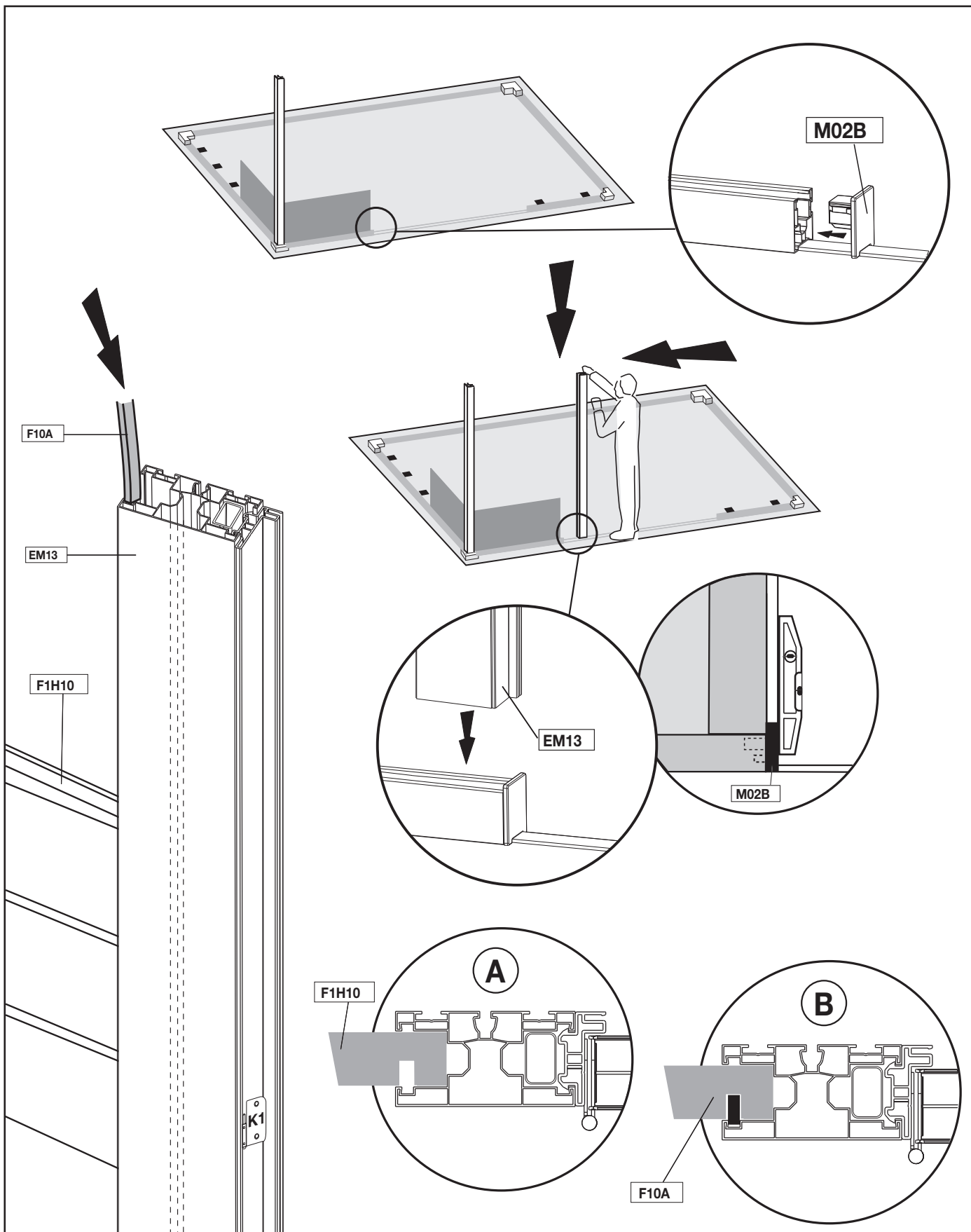
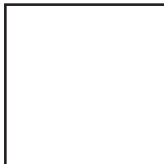
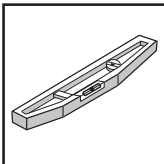


	<b>F10A(x1)</b>					
---	-----------------	---	--	--	--	--

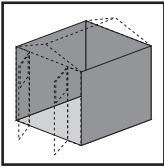




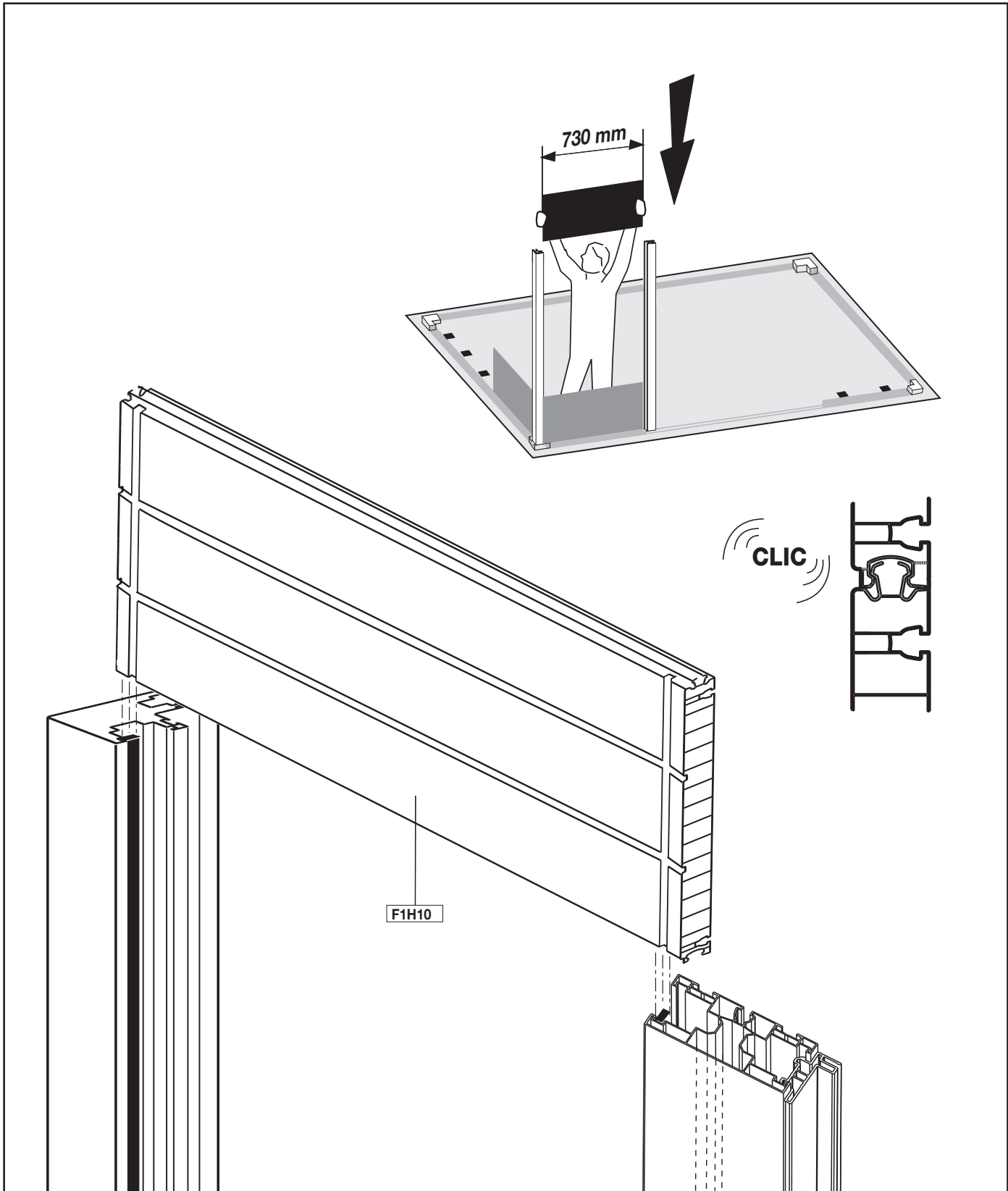
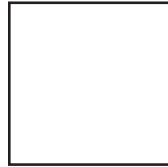
EM13 (x1)  
F10A (x1)  
M02B (x1)

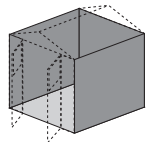



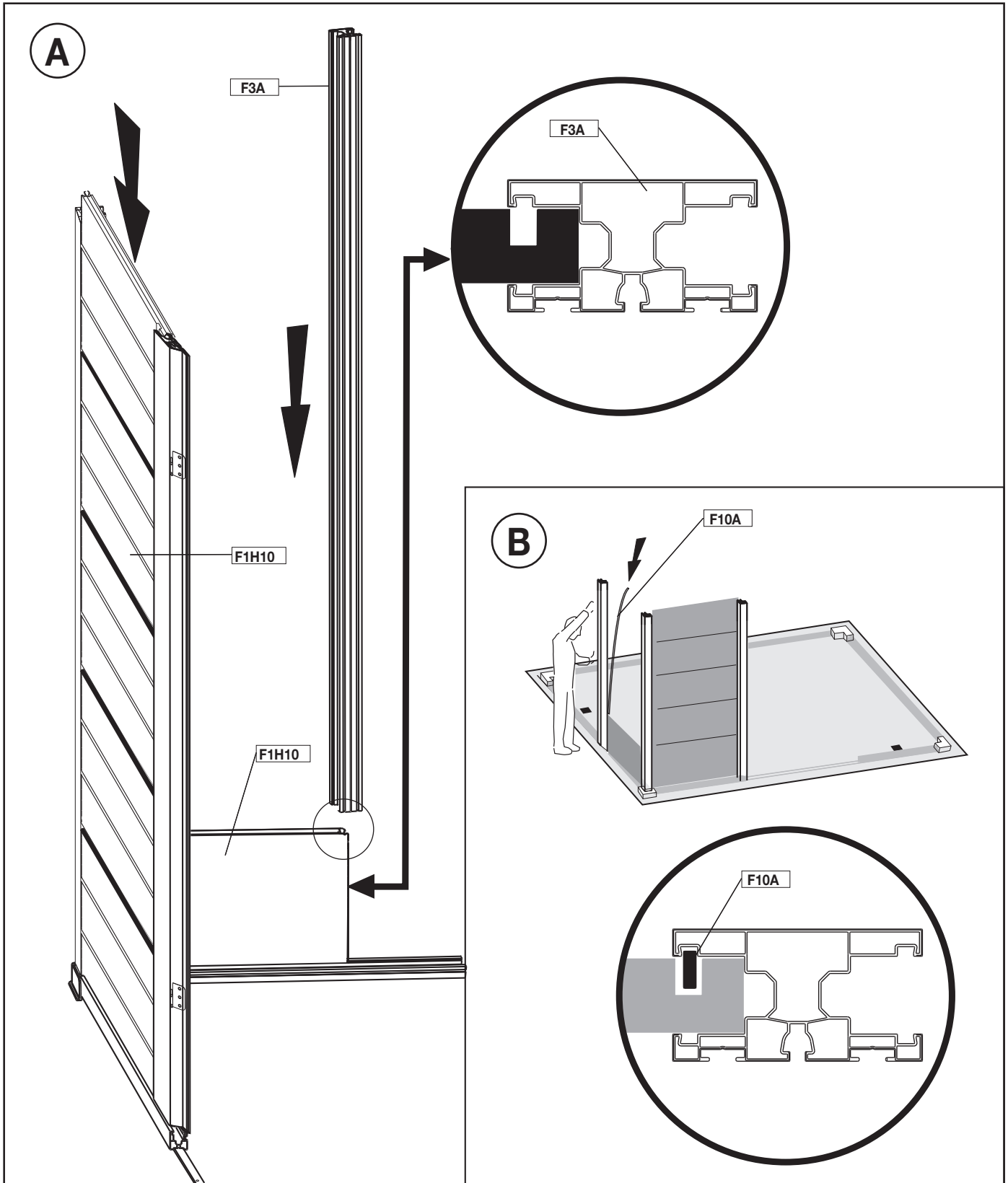


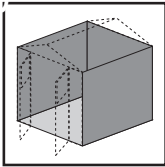


F1H10 (x4)

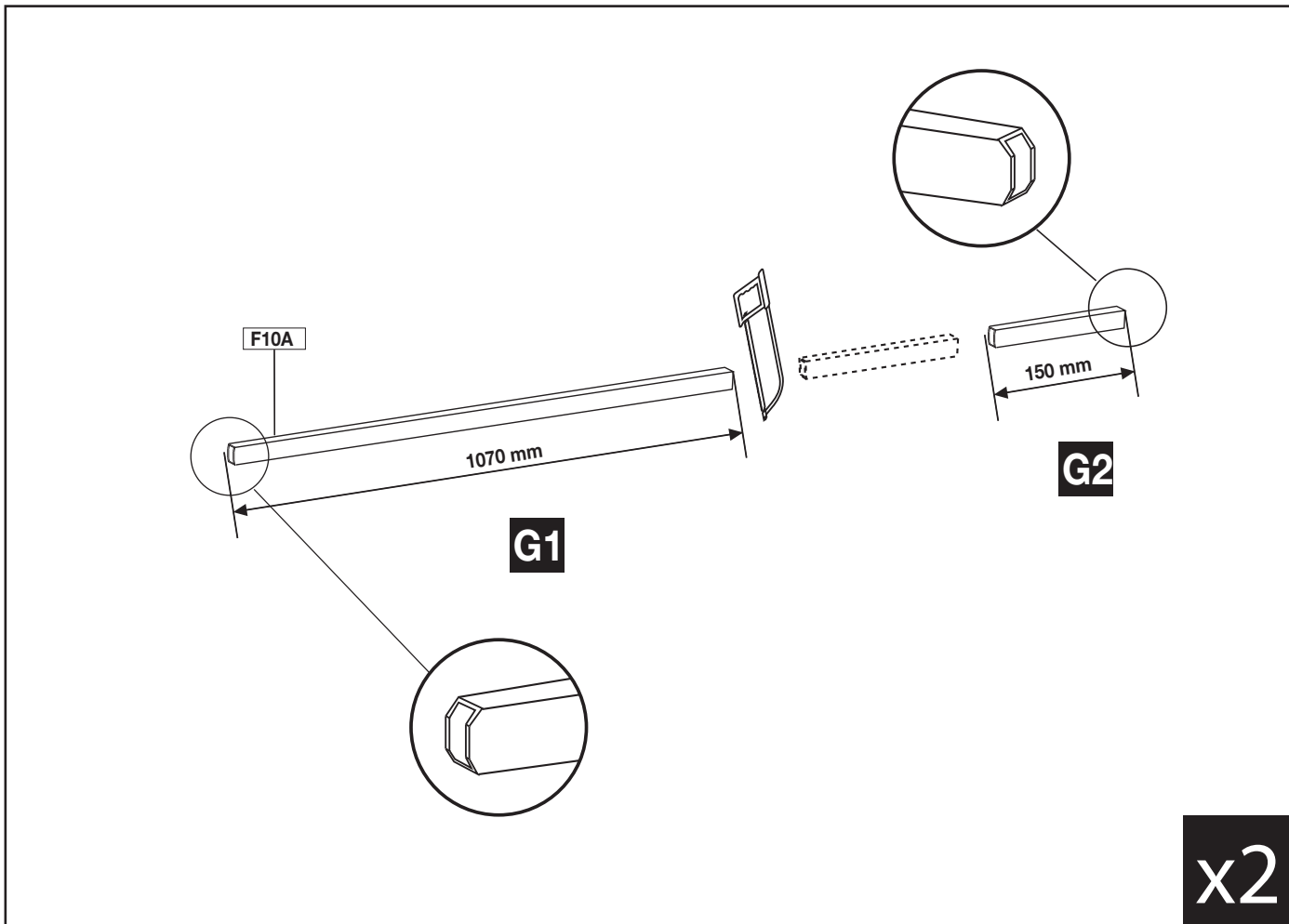
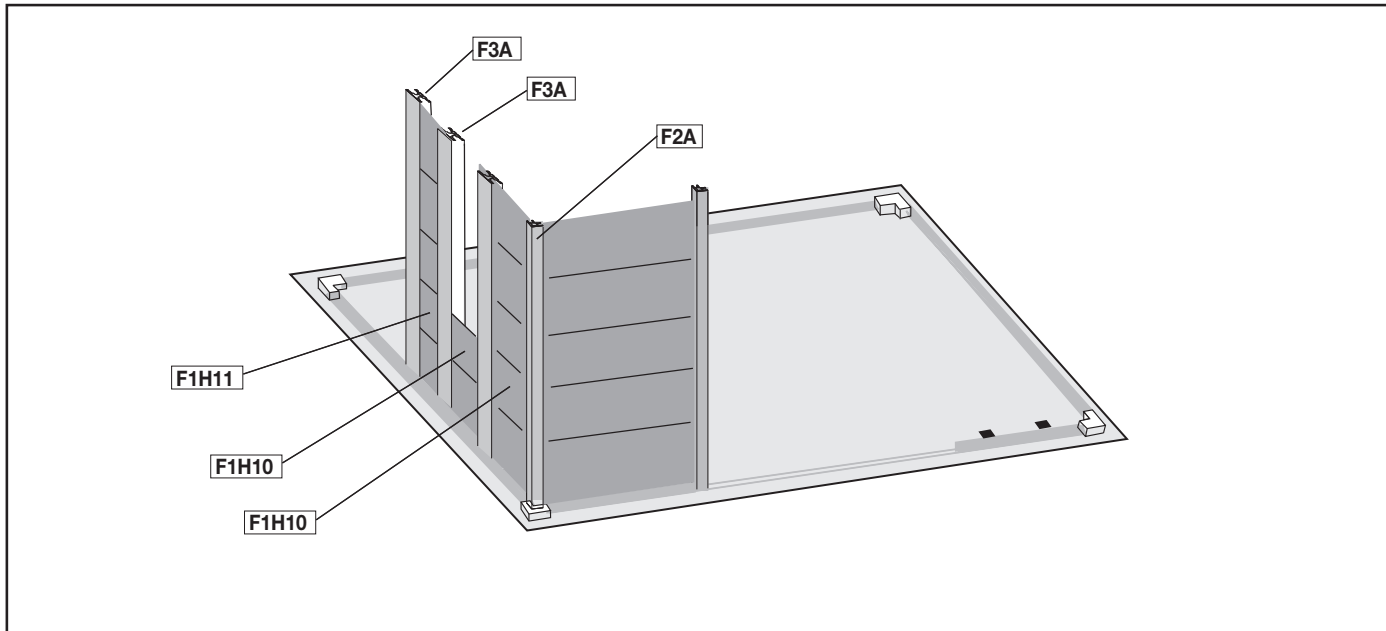
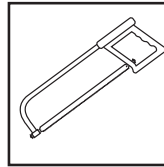
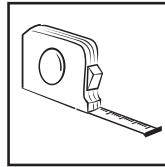


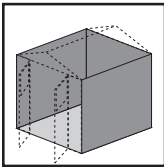
	<p>F10A (x1) F3A (x1)</p>					
---	-------------------------------	---	--	--	--	--



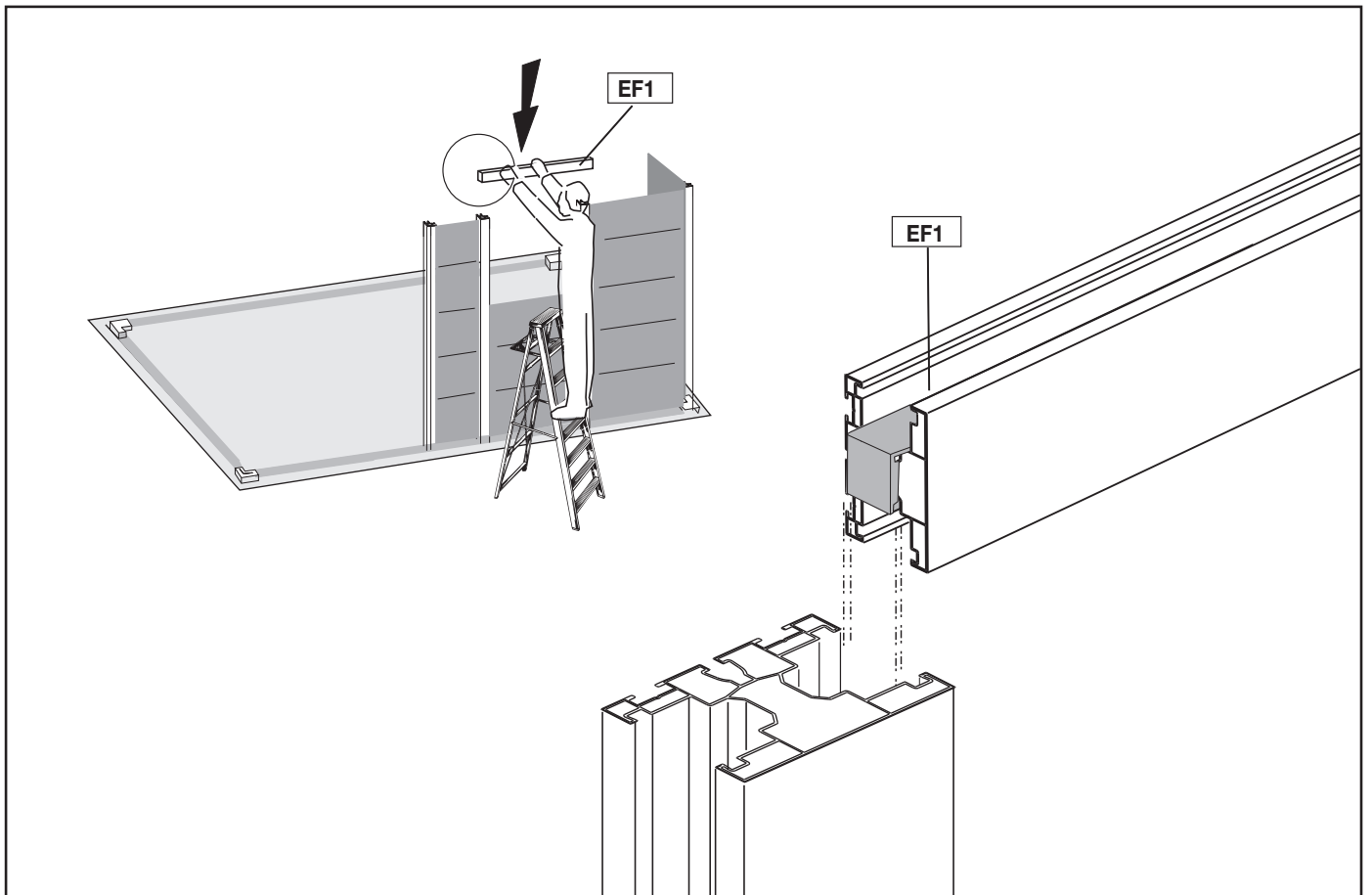
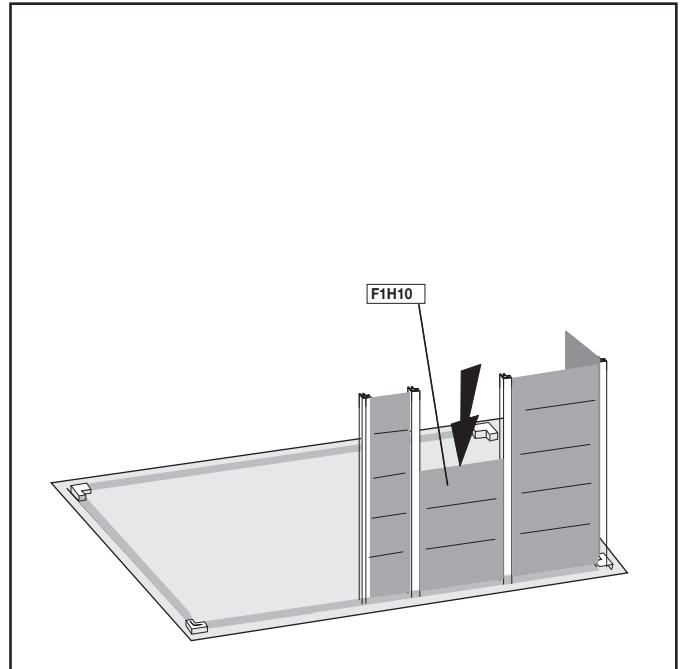
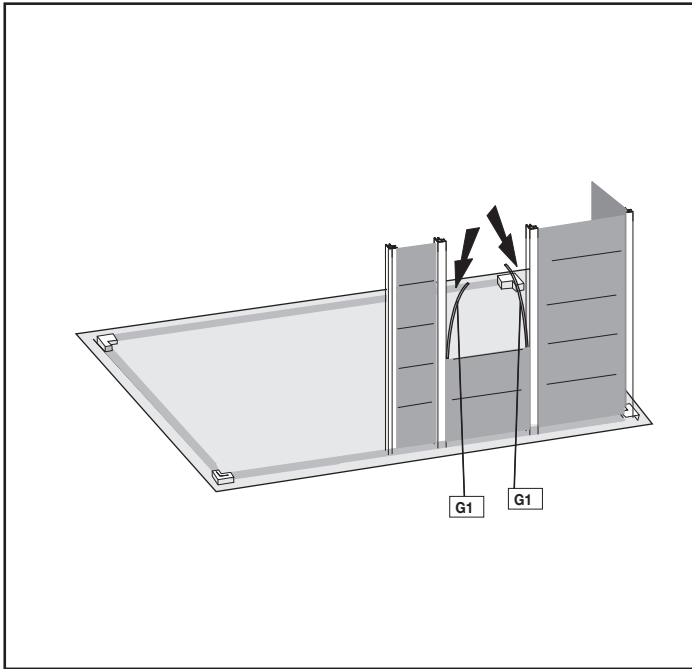


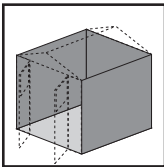
F10A (x4)      F1H10 (x6)  
F3A (x2)      F1H11 (x5)



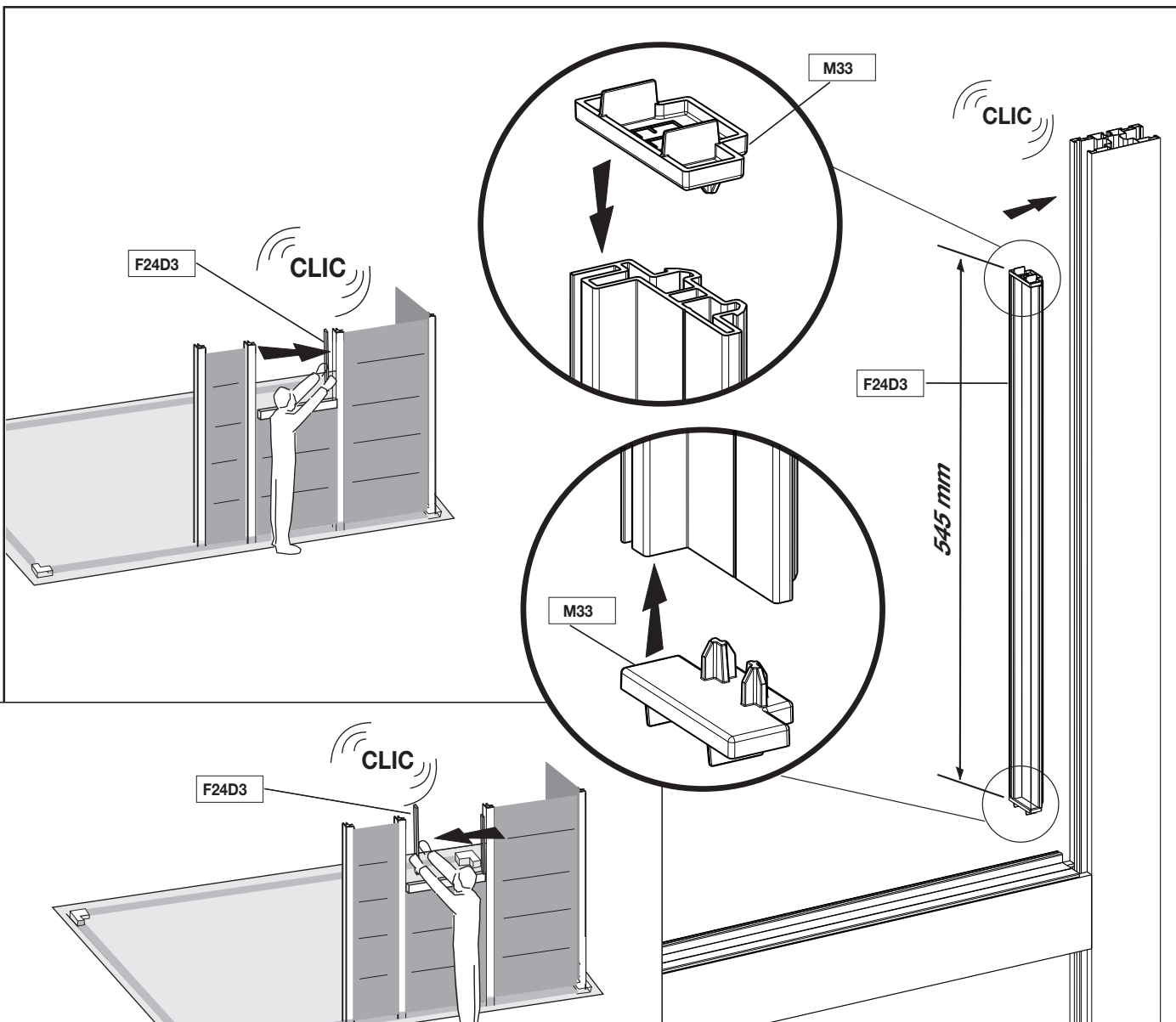
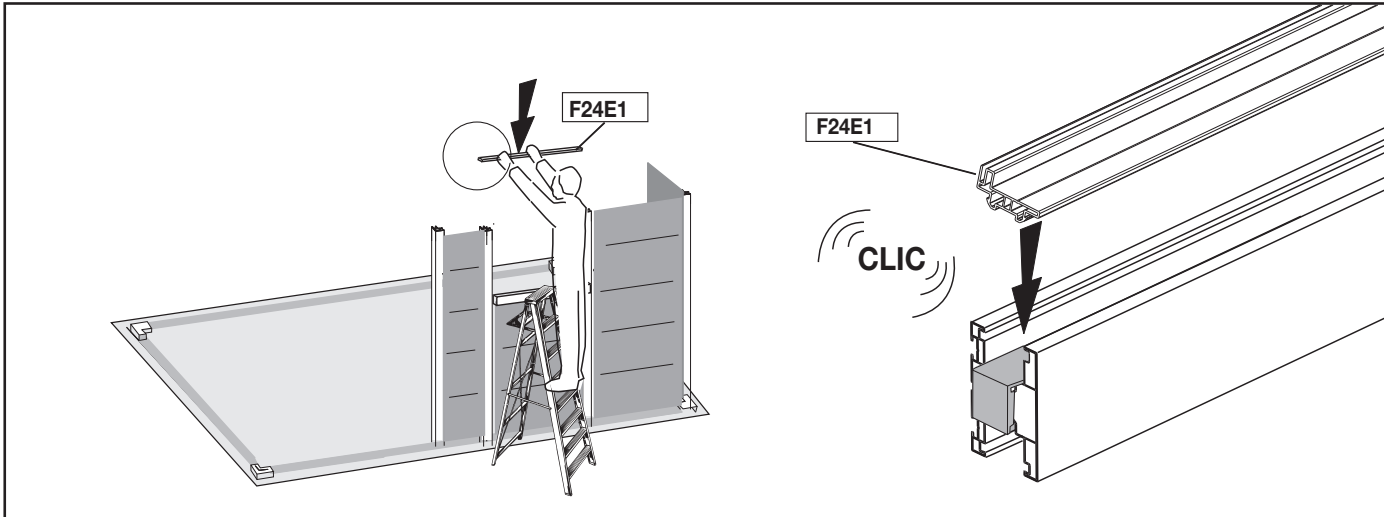
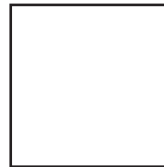


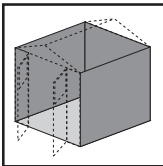
G1 (x2)  
EF1 (x1)  
F1H10 (x1)



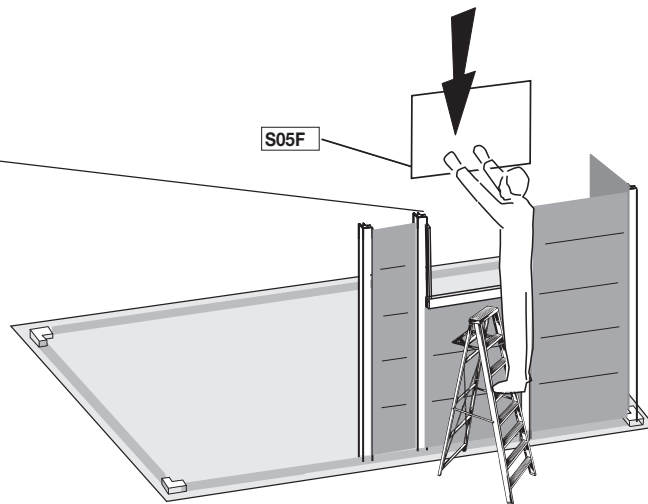
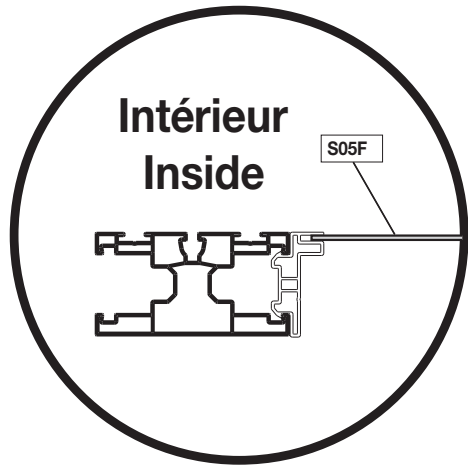
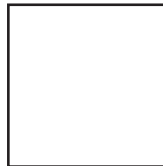


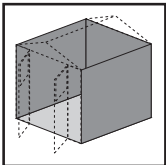
F24D3 (x2)  
F24E1 (x1)  
M33 (x4)



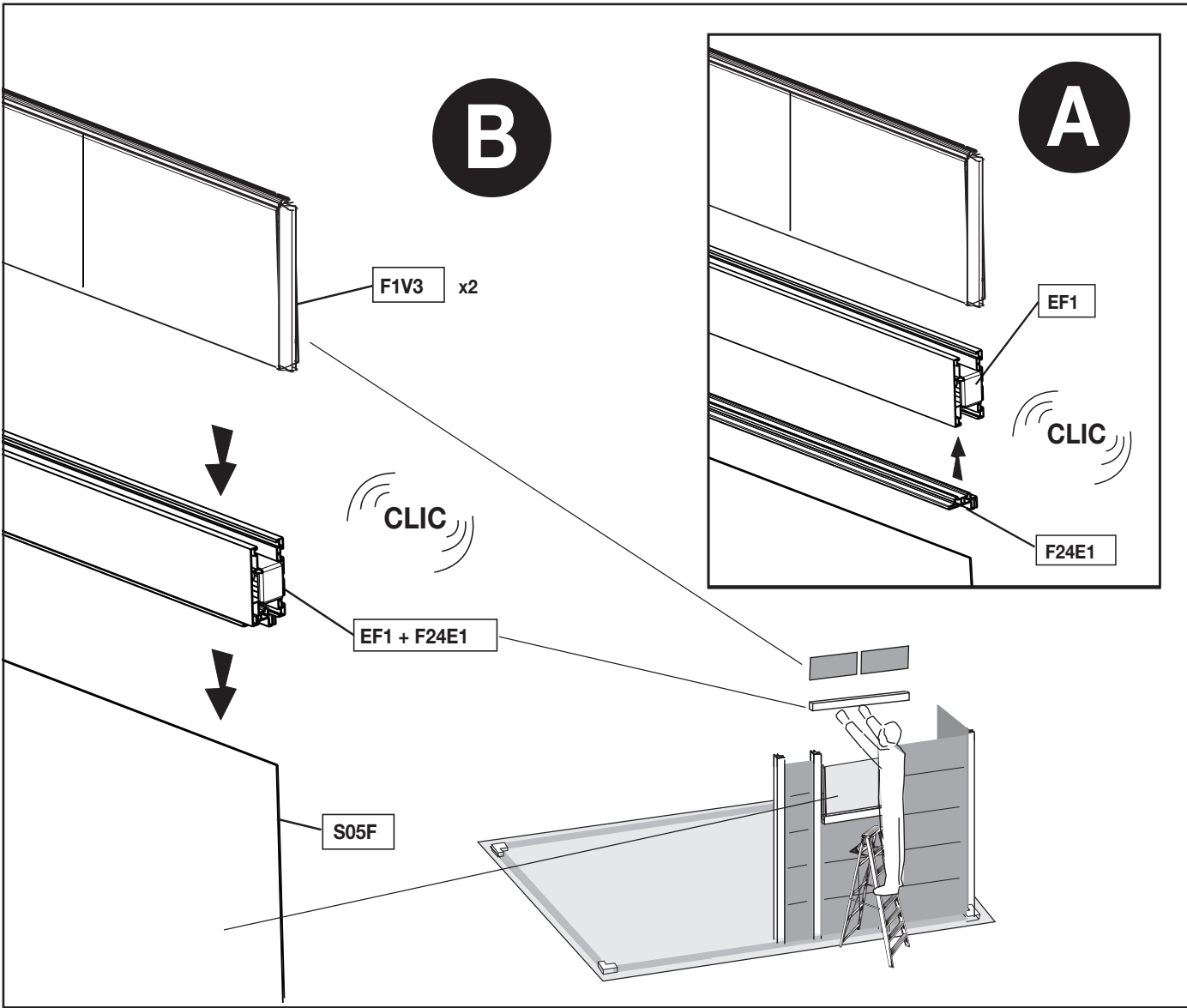
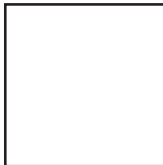


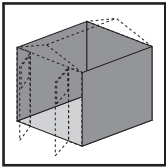
S05F (x1)



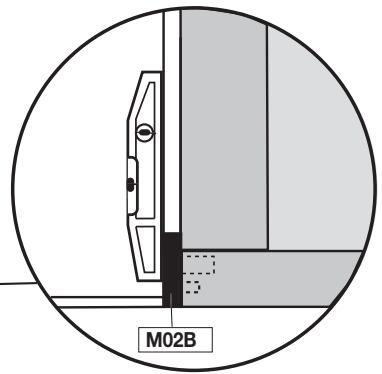
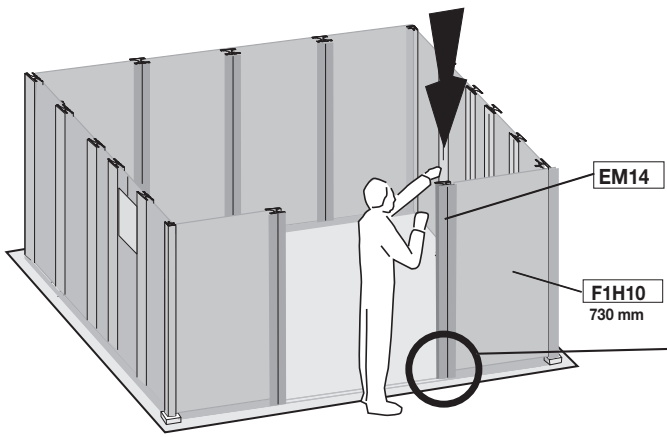
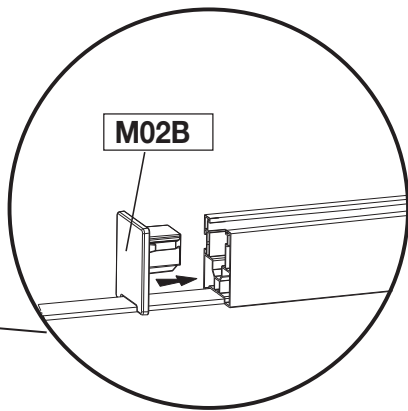
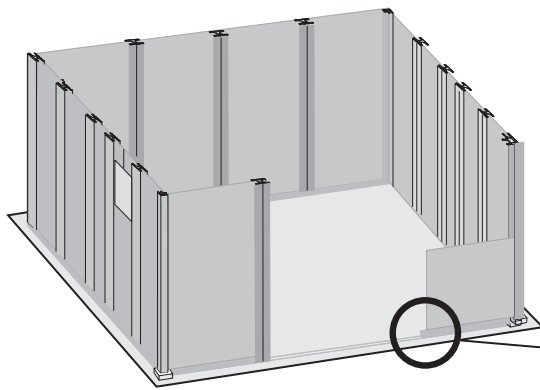
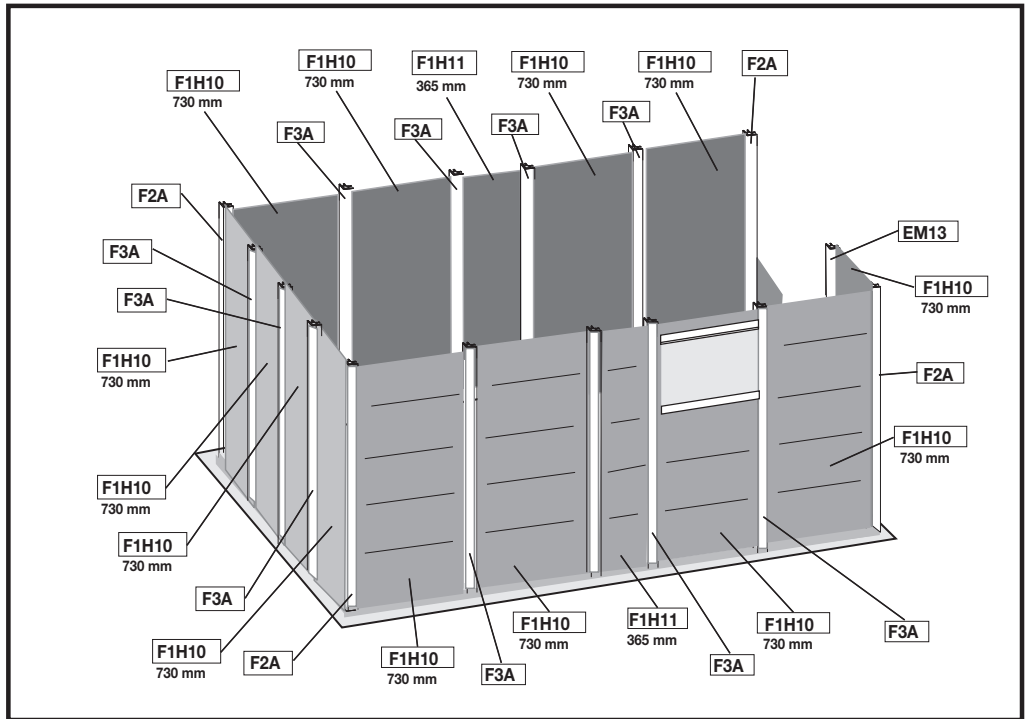
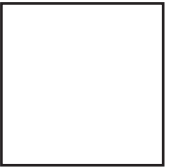
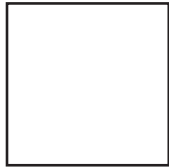
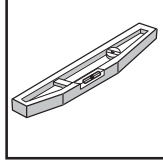
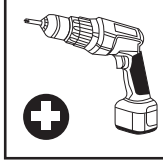


F1V3 (x2)  
EF1 (x1)  
F24E1 (x1)

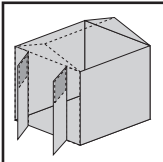




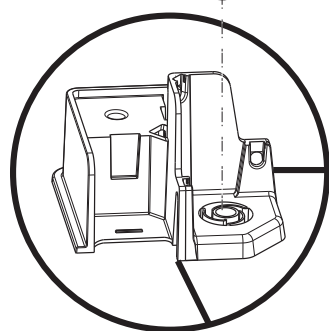
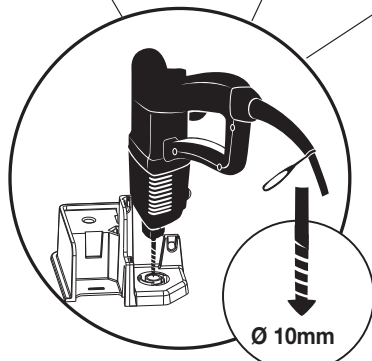
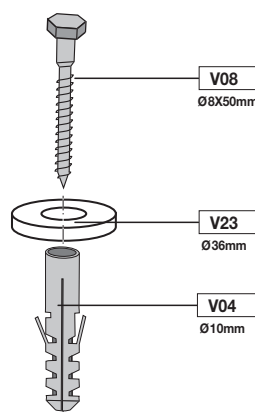
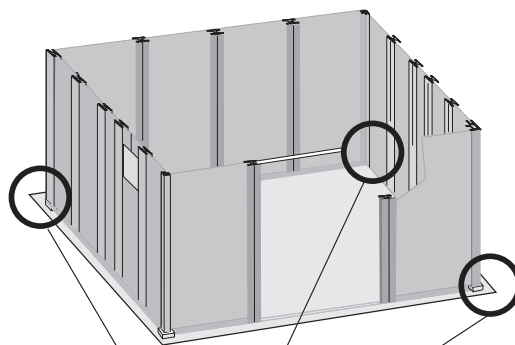
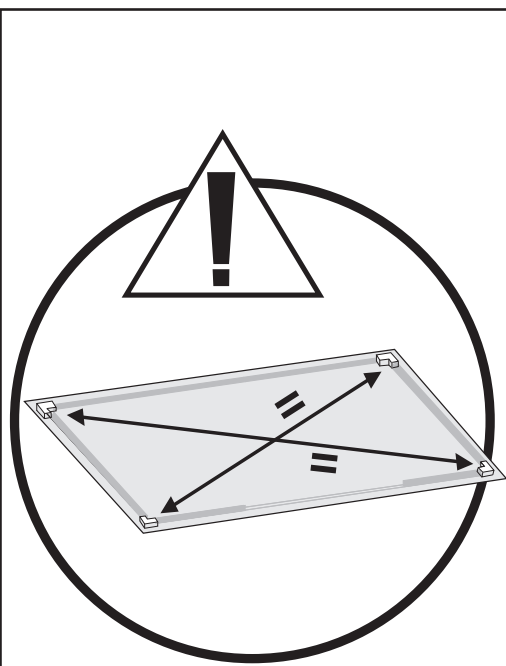
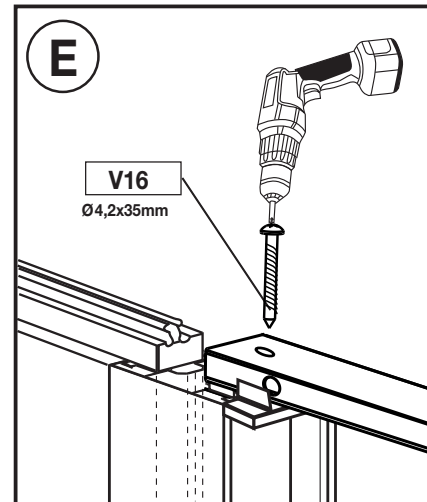
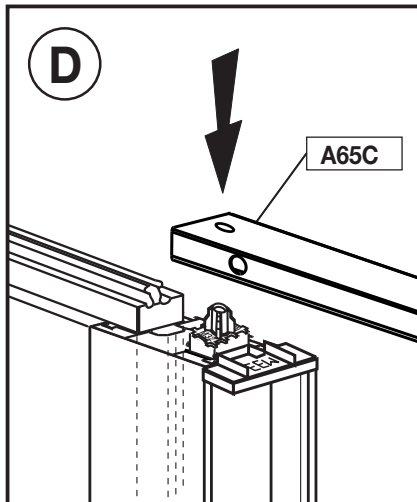
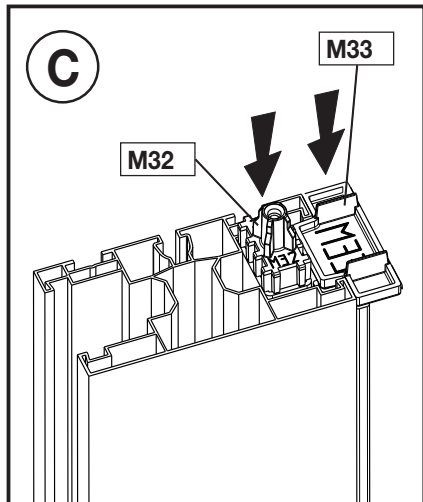
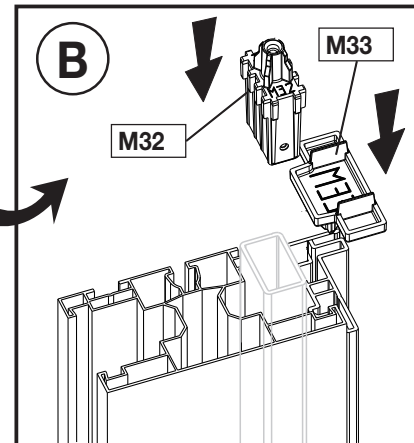
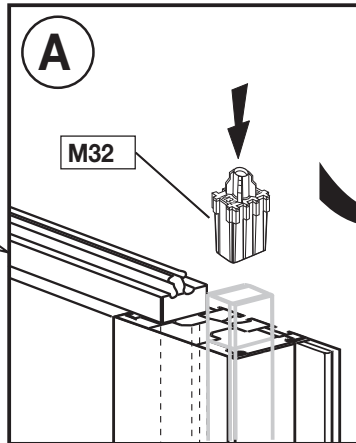
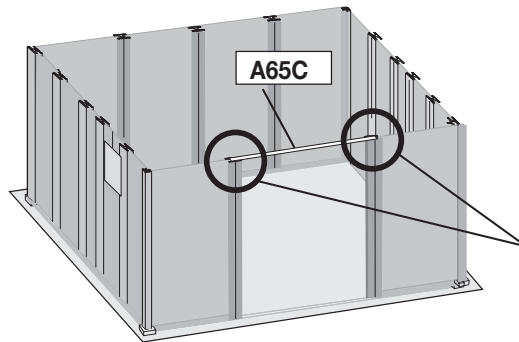
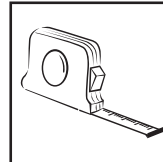
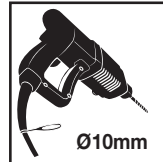
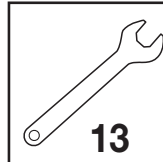
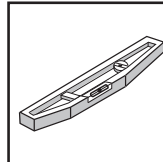
- F2A (x3)
- F3A (x8)
- F1H10 (x55)
- EM14 (x1)
- M02B (x1)

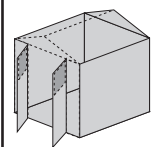




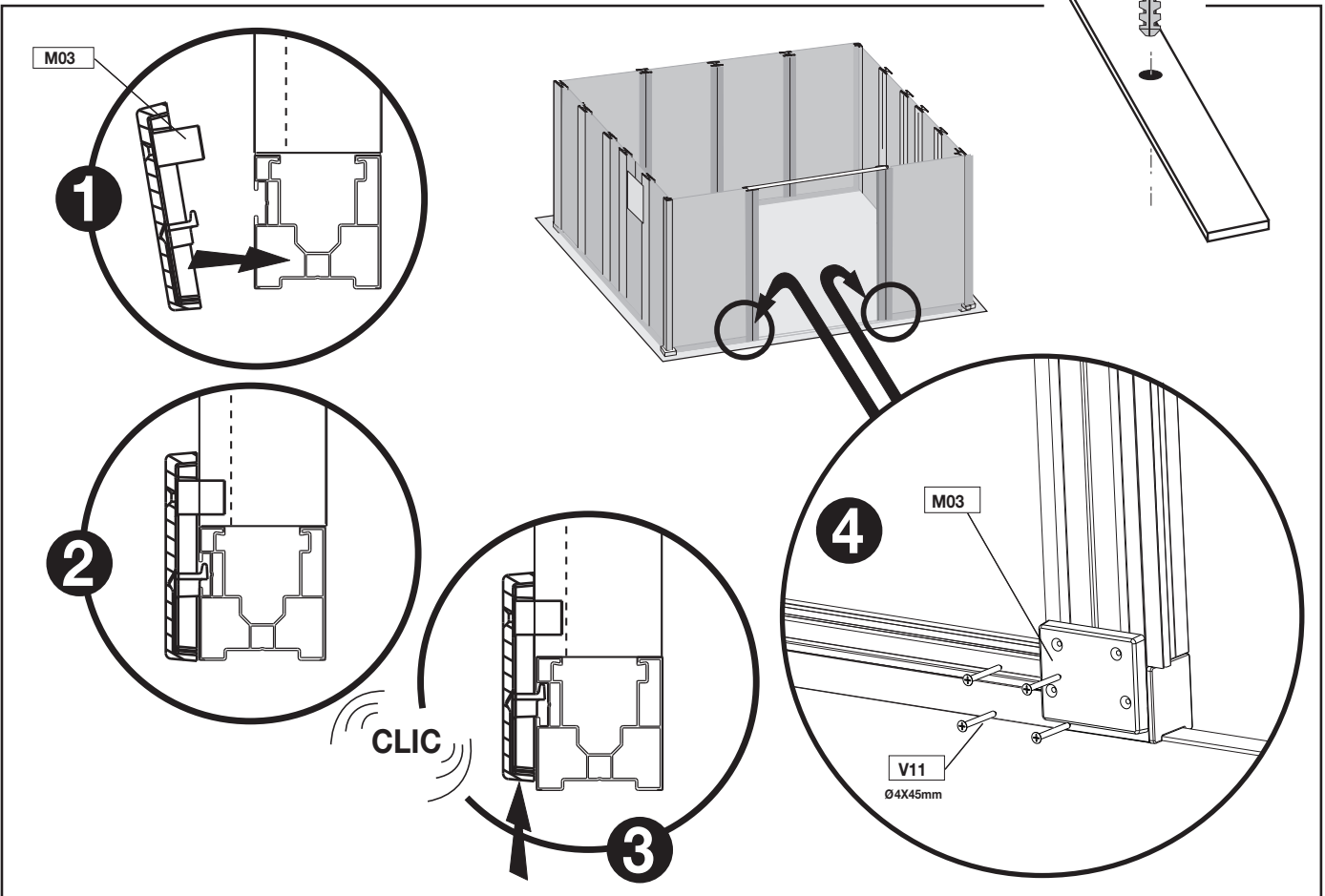
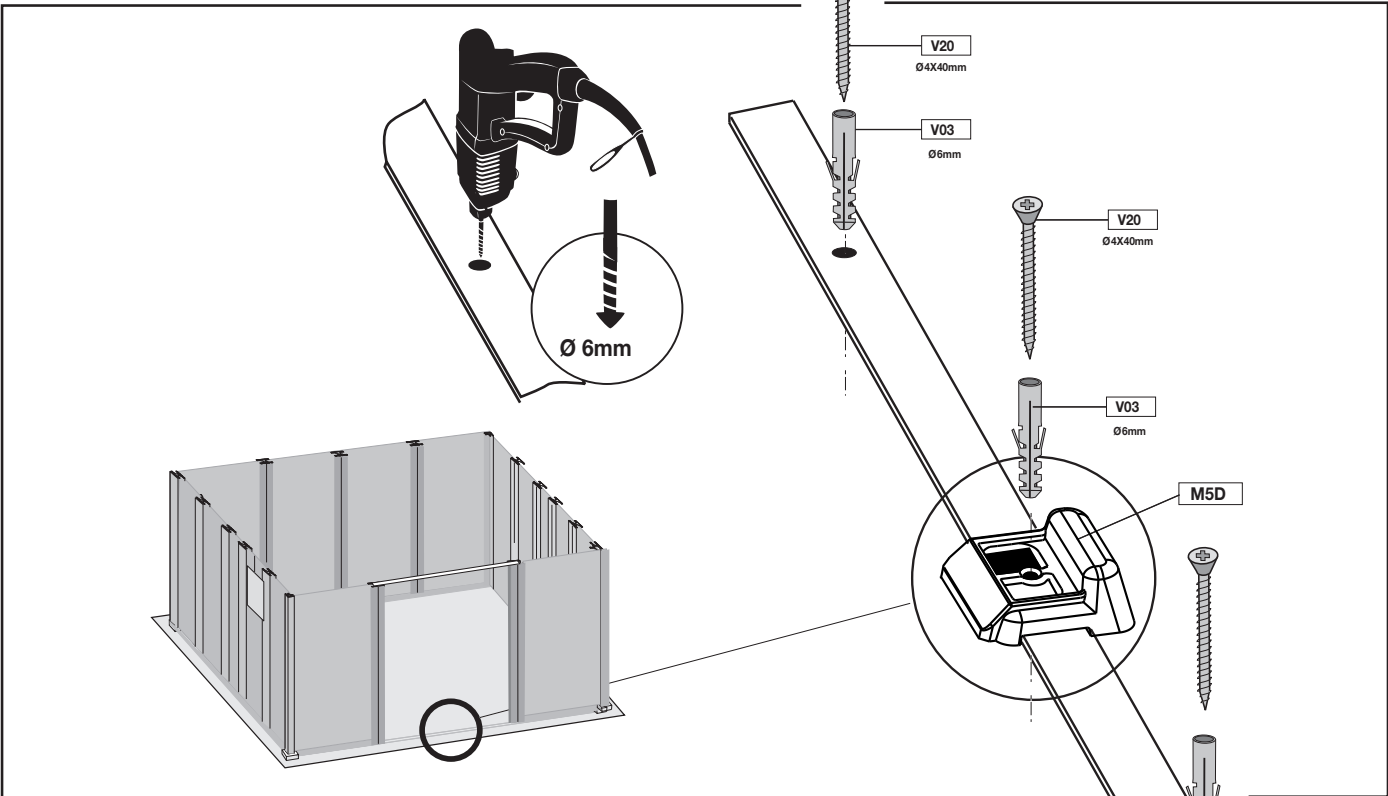
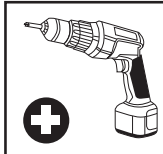


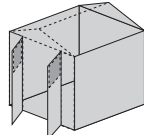

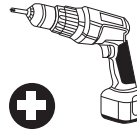

- V04- SH01 (x3)    A65C (x1)
- V08- SH01 (x3)    M33 (x2)
- V23- SH01 (x3)    M32 (x2)
- M02B (x2)        V16-SH05 (x2)

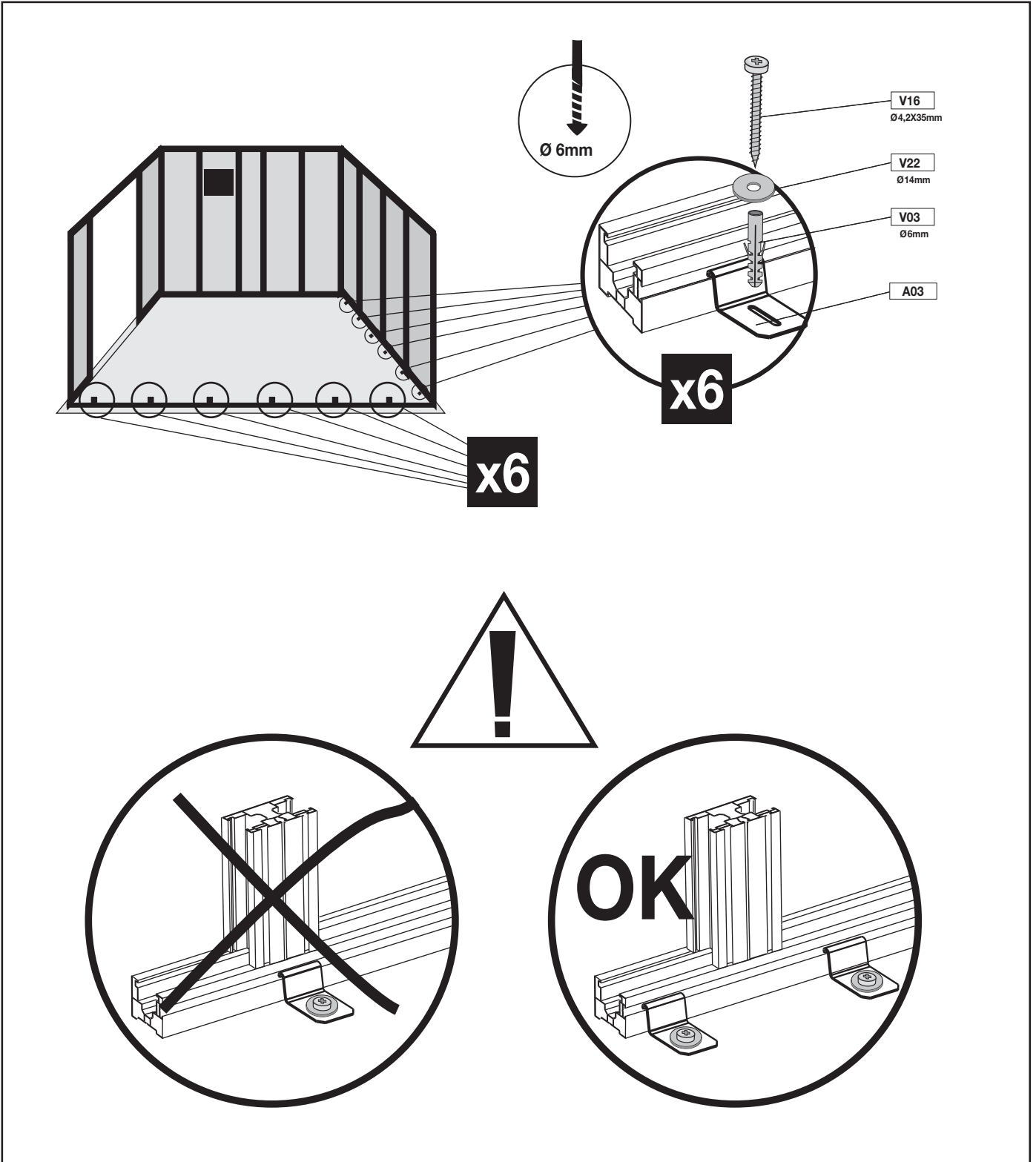


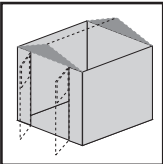


V03- SH09 (x3)    V11- SH02 (x8)  
V20- SH08 (x3)    M03 (x2)  
M5D (x1)

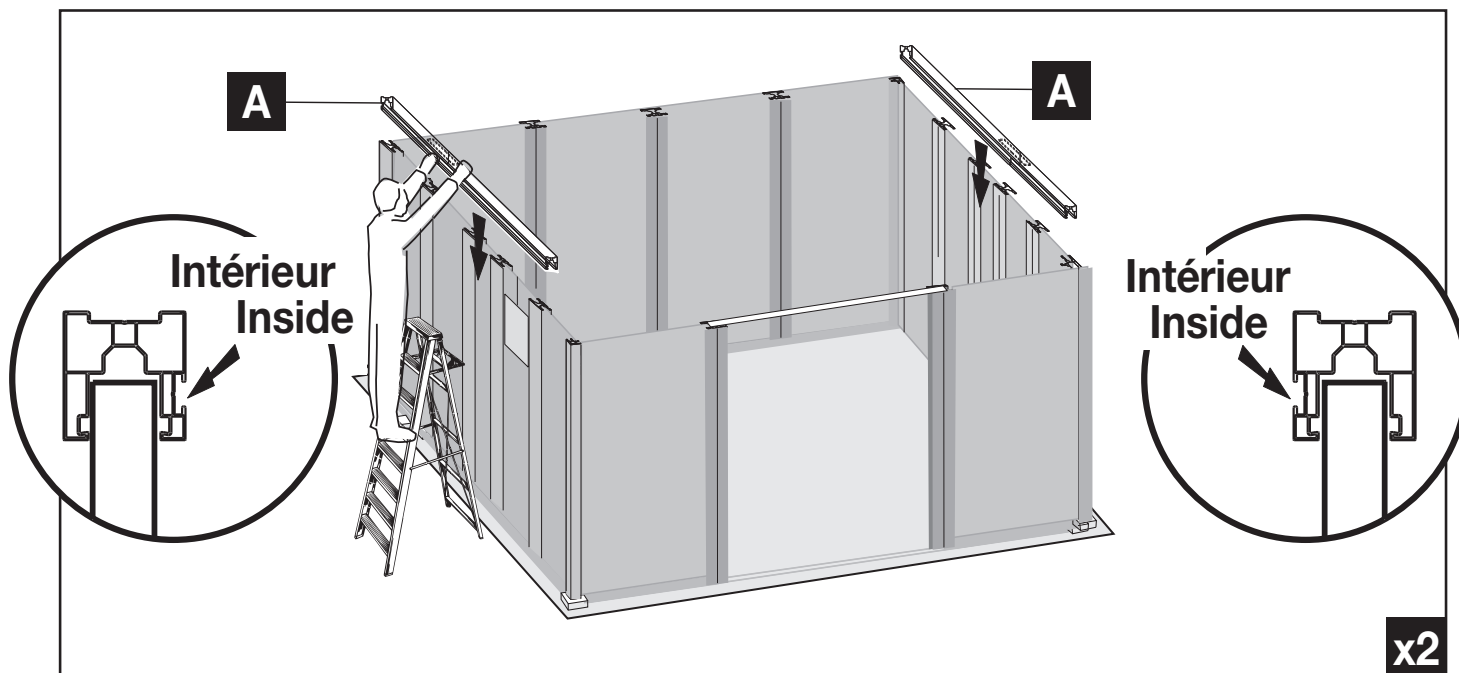
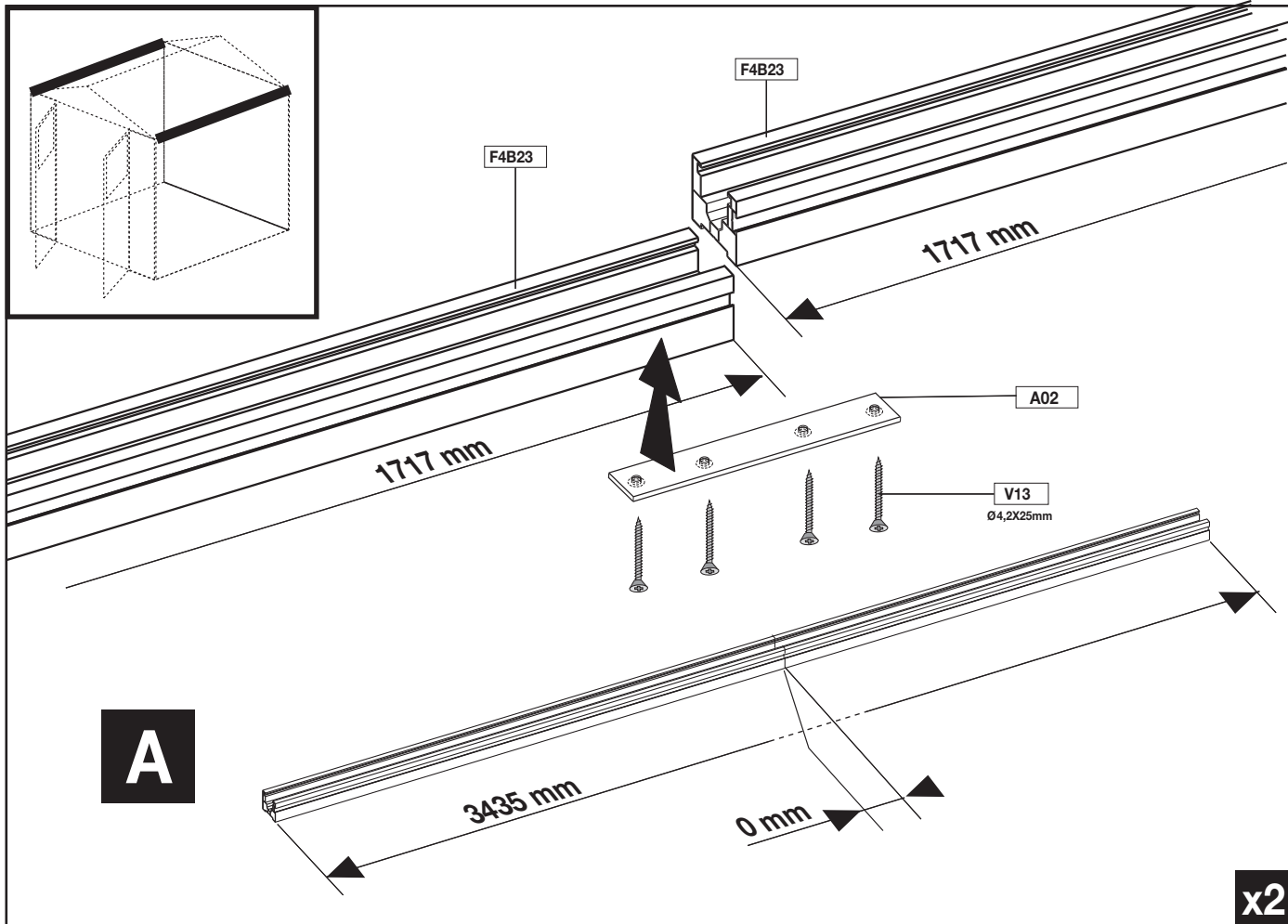
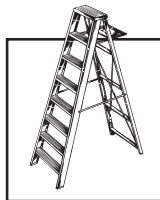
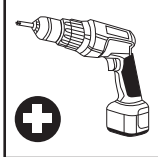


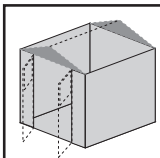
	<p>A03 (x12)  V03- SH09 (x12)  V16- SH05 (x12)  V22- SH07 (x12)</p>				
---	---	--	---	---	--



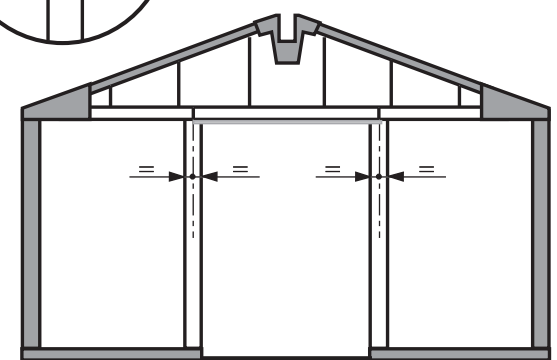
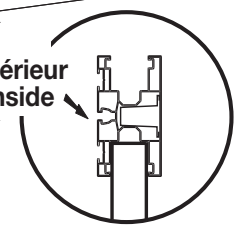
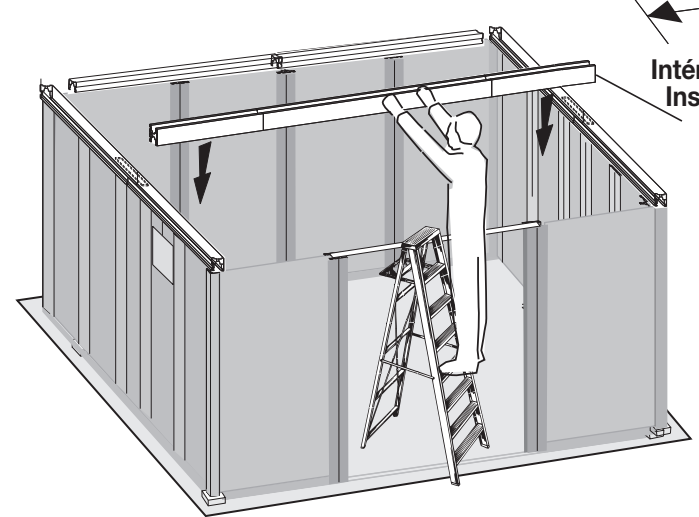
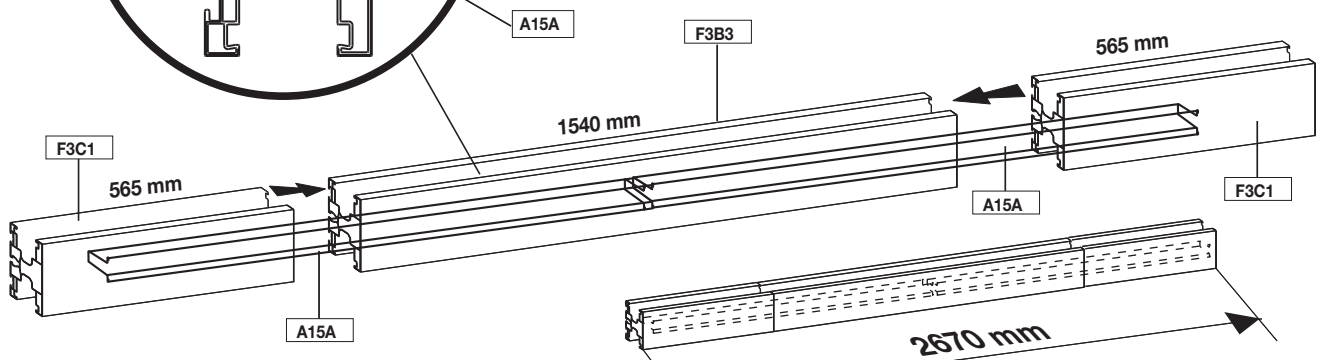
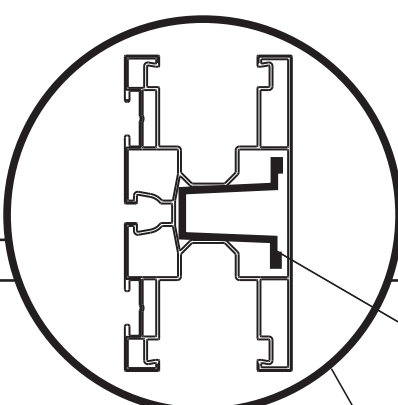
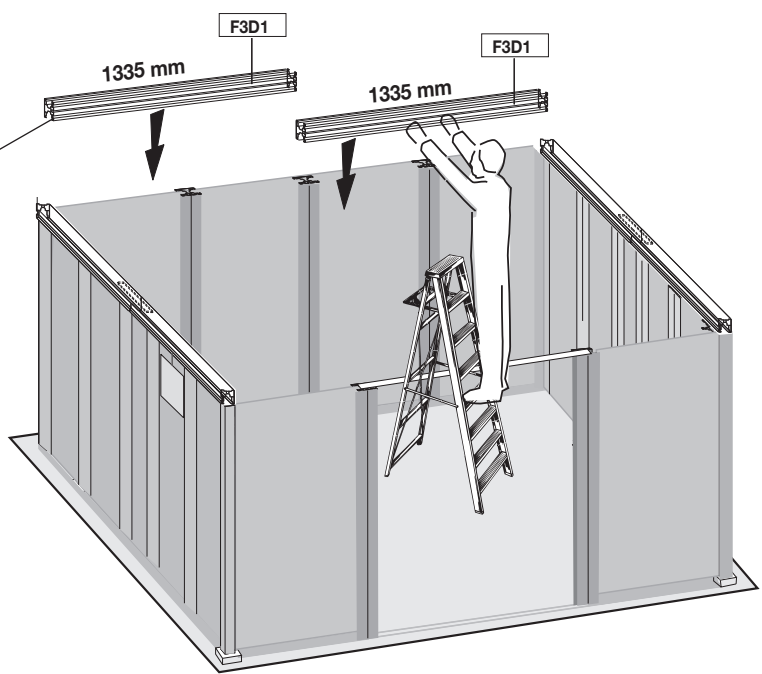
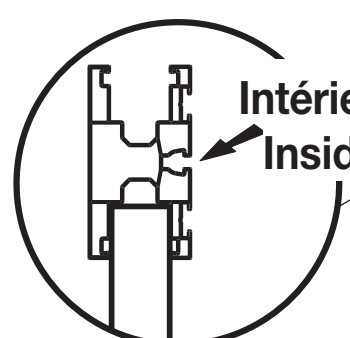
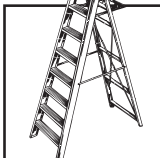


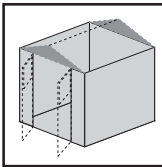
F4B23 (x4)  
V13- SH03 (x8)  
A02 (x2)



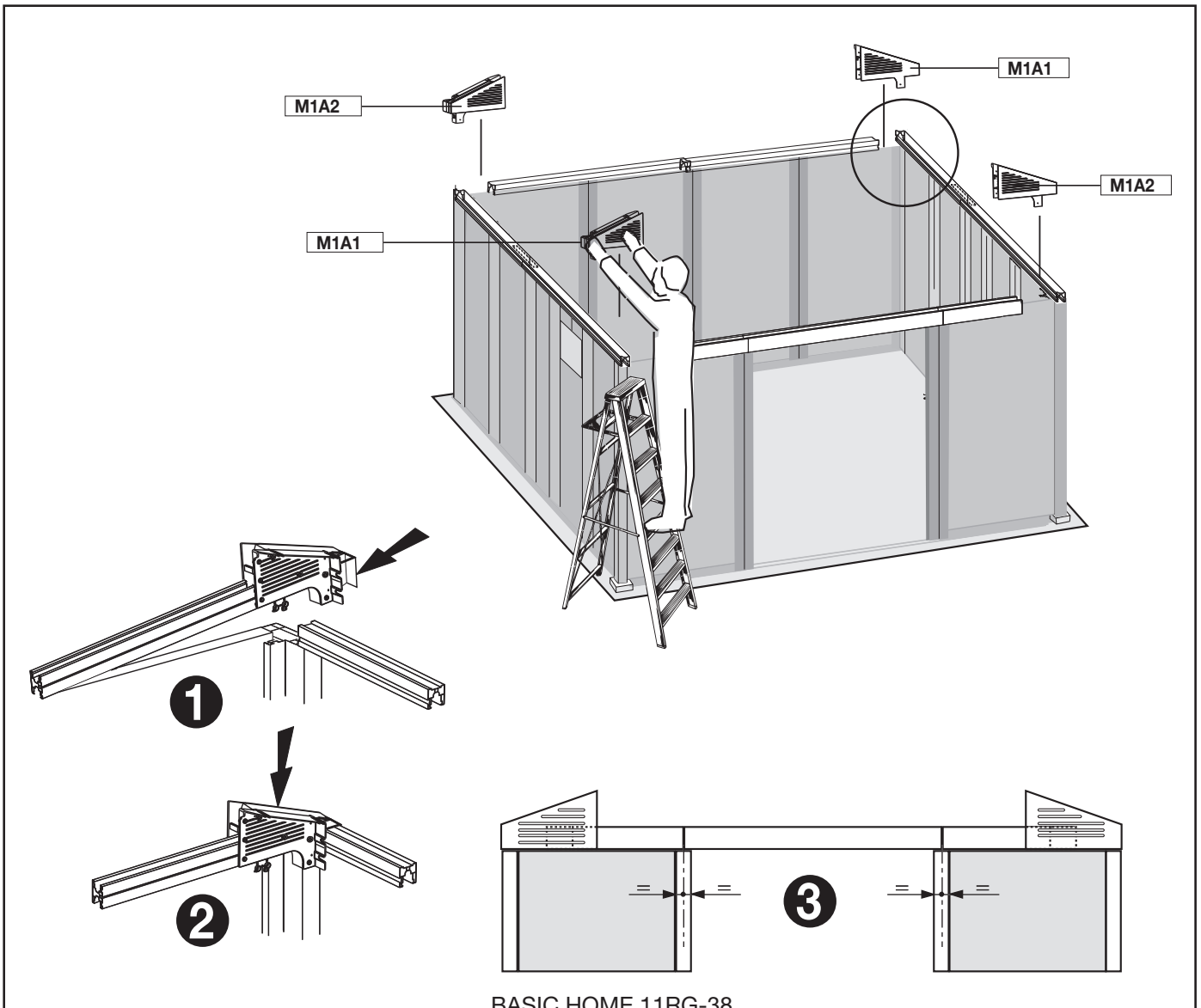
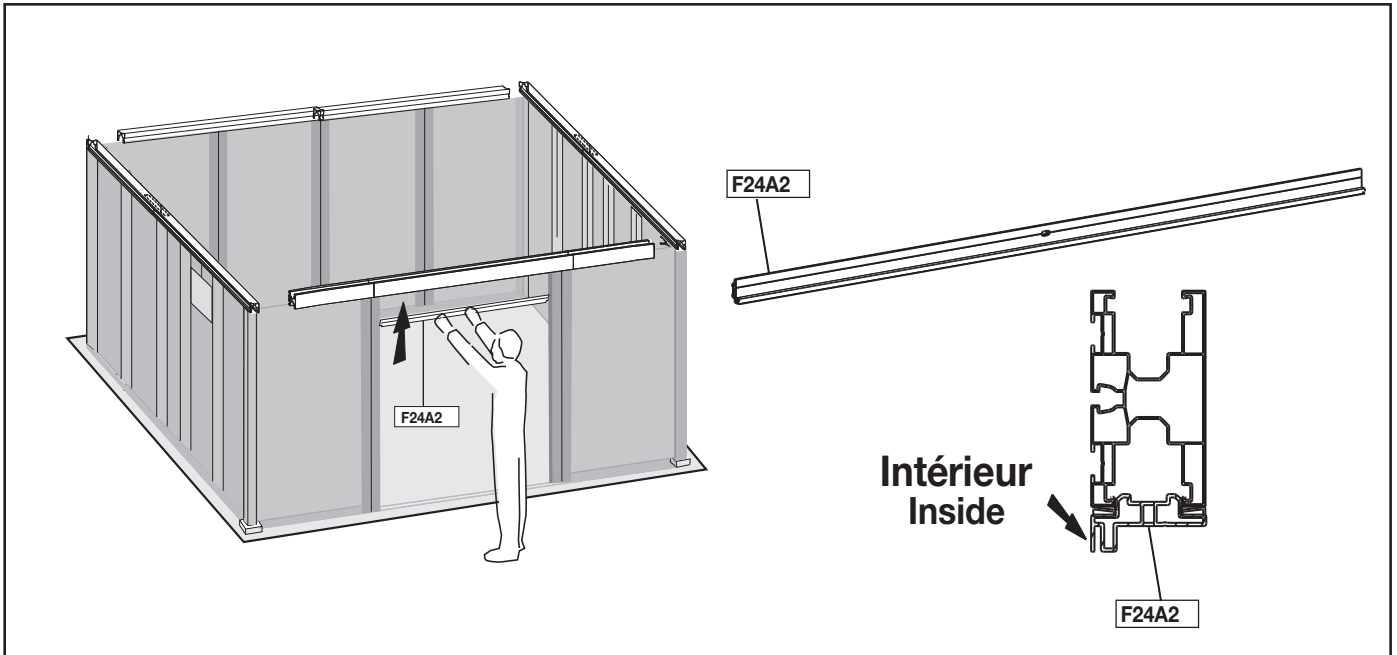
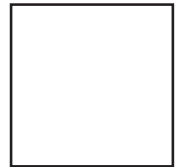
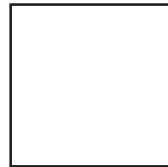
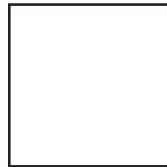
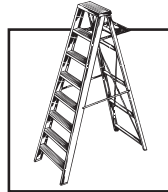
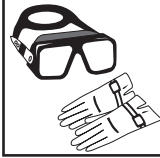


- F3D1 (x2)
- F3C1 (x2)
- F3B3 (x1)
- A15A (x2)

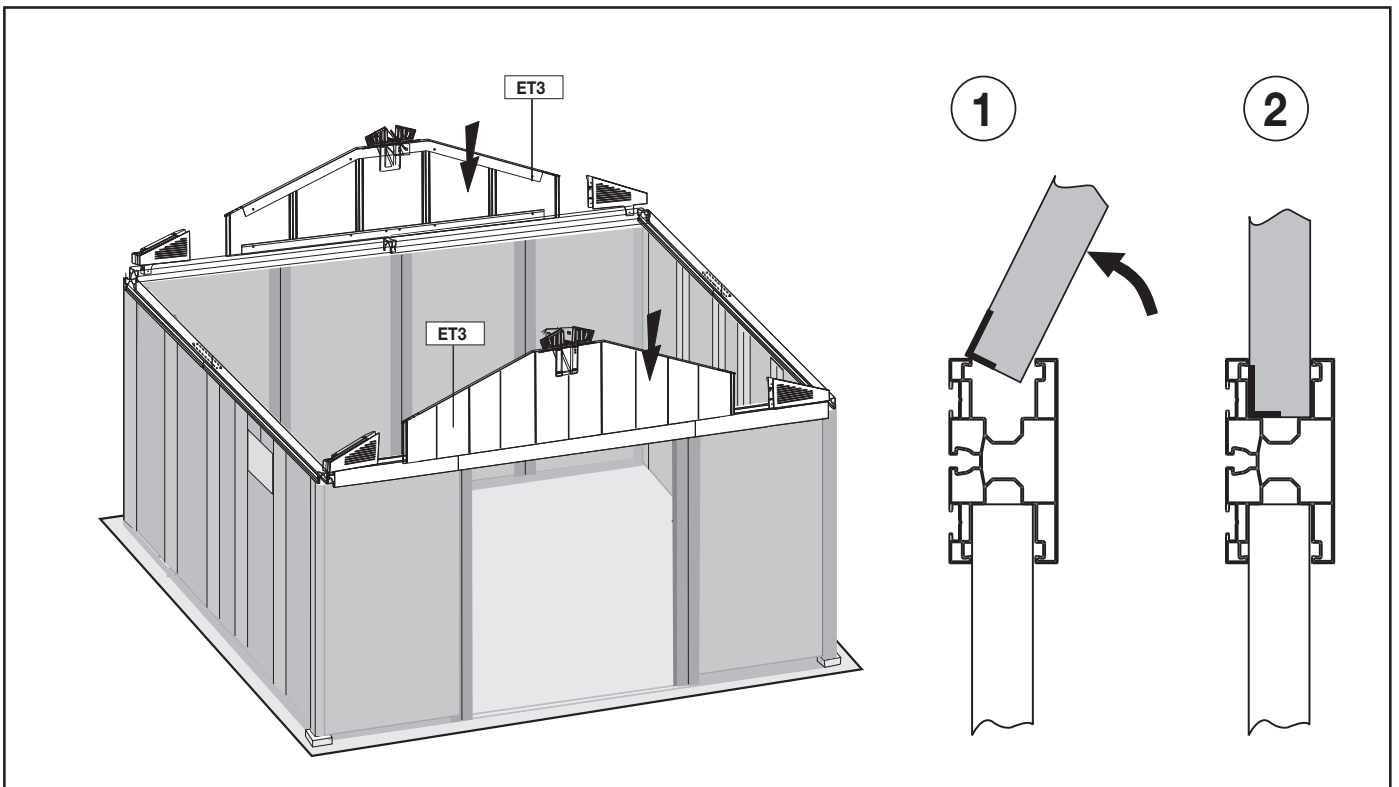
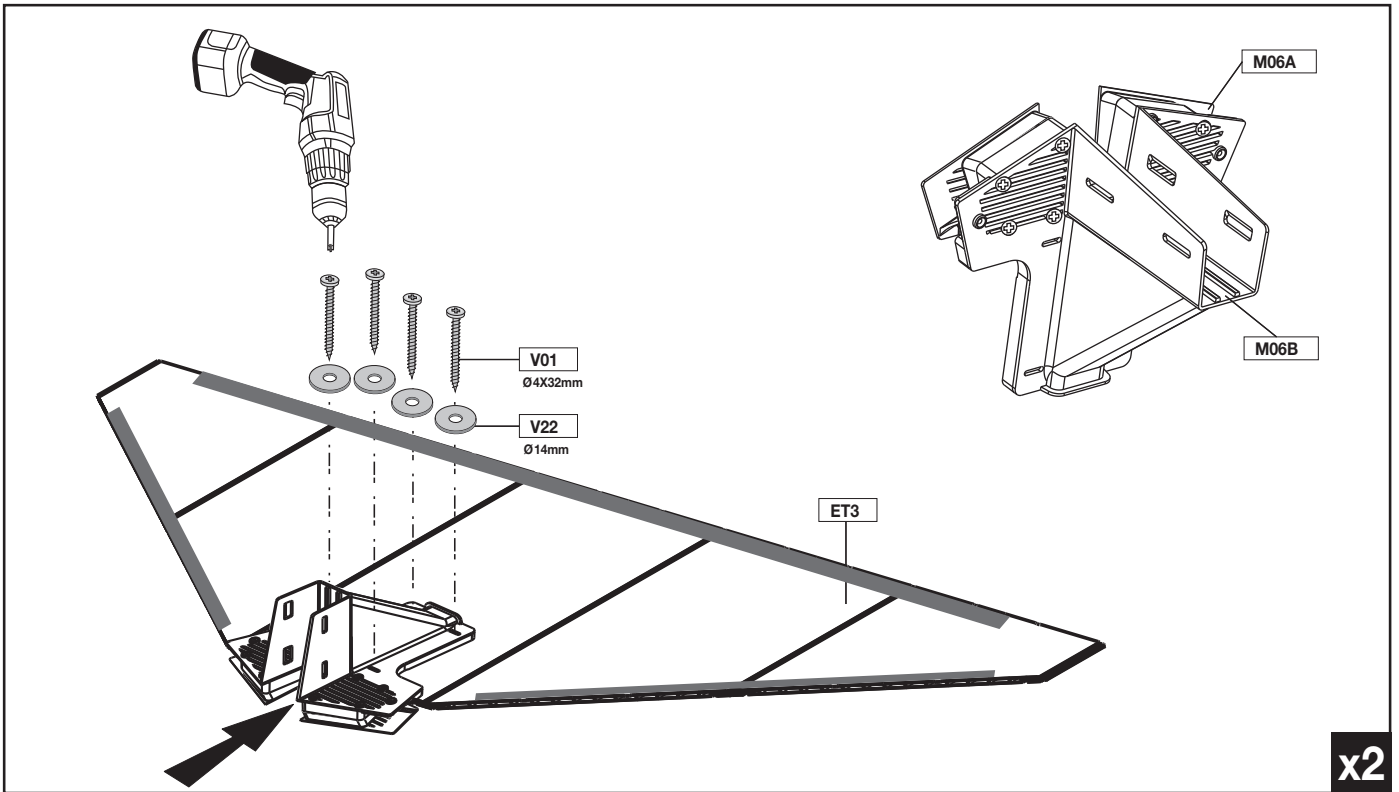


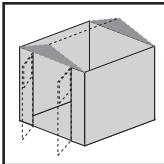


F24A2 (x1)  
M1A1 (x2)  
M1A2 (x2)

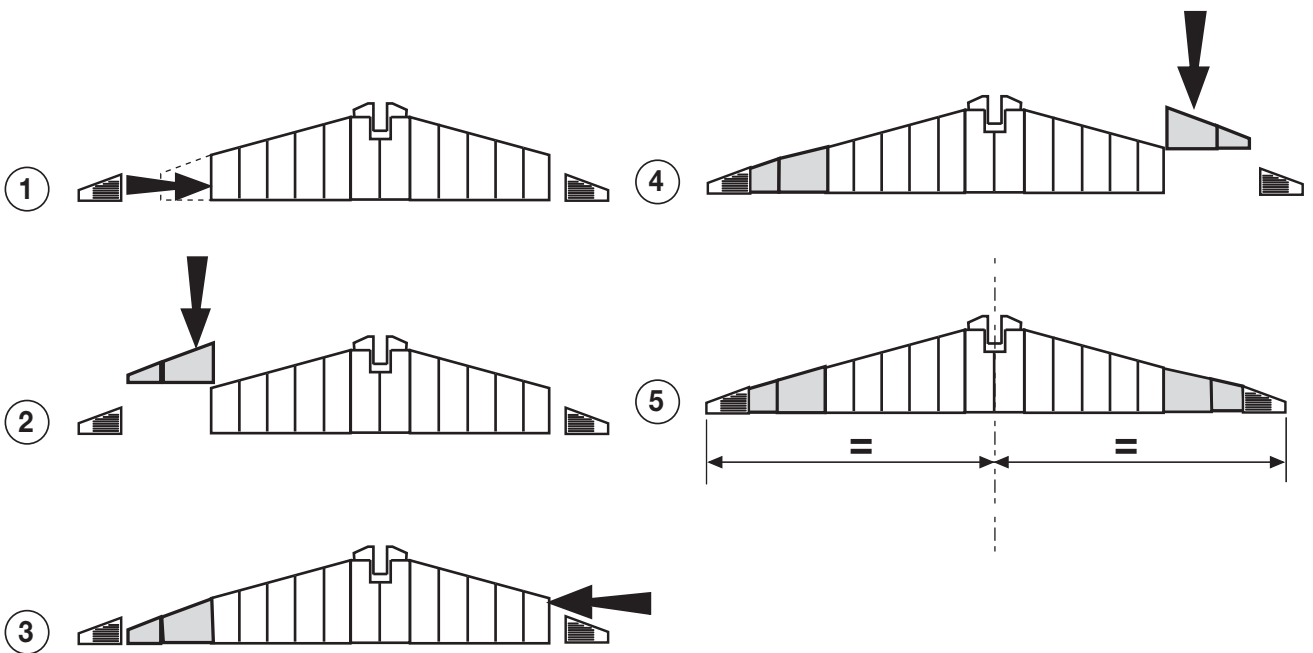
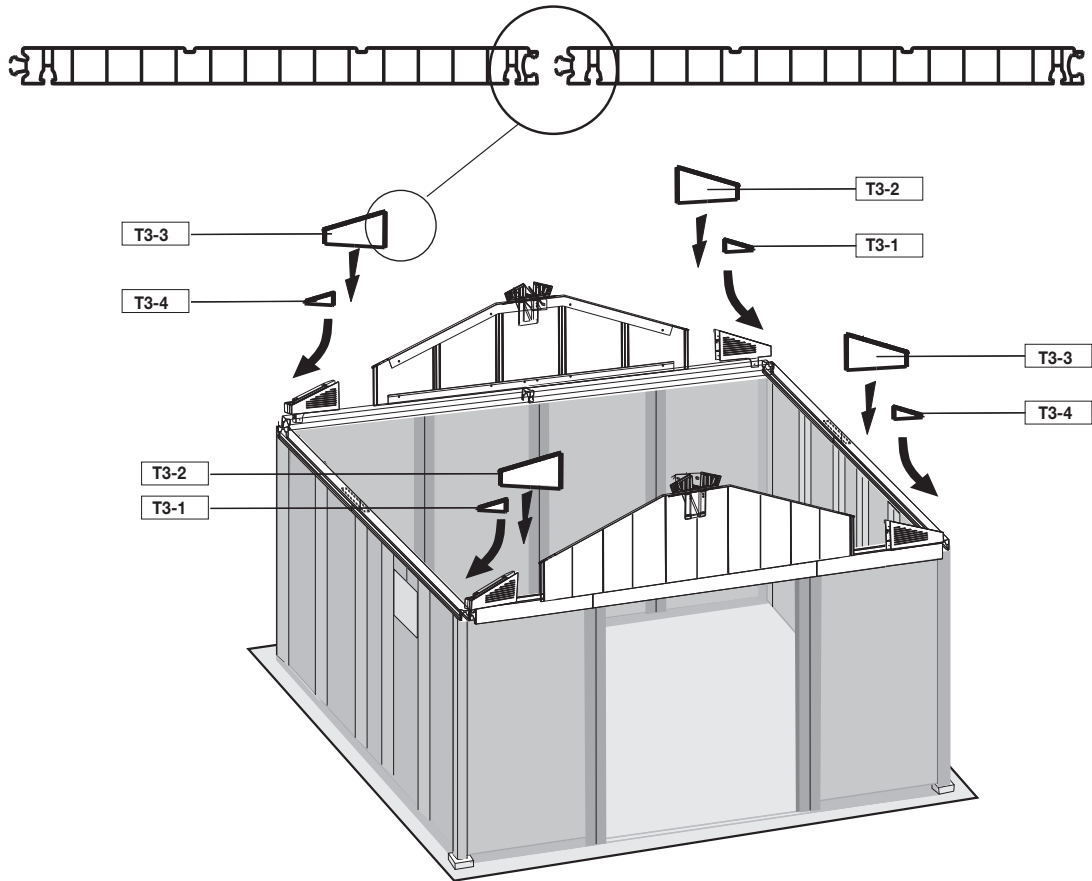
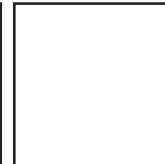
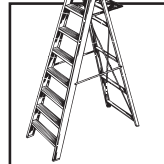


	<p>M06A/M06B (x2)  V01- SH04 (x8)  V22- SH07 (x8)  ET3 (x2)</p>					
--	---	--	--	--	--	--



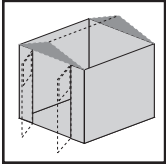


T3-1 (x2)  
T3-2 (x2)  
T3-3 (x2)  
T3-4 (x2)



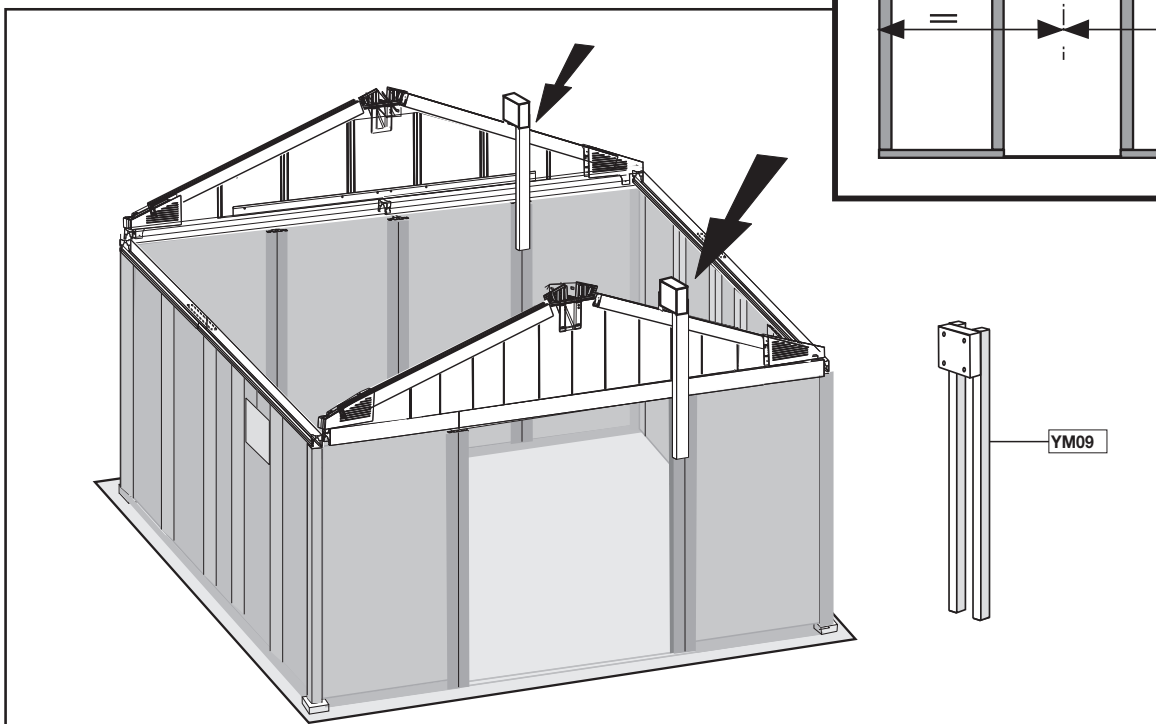
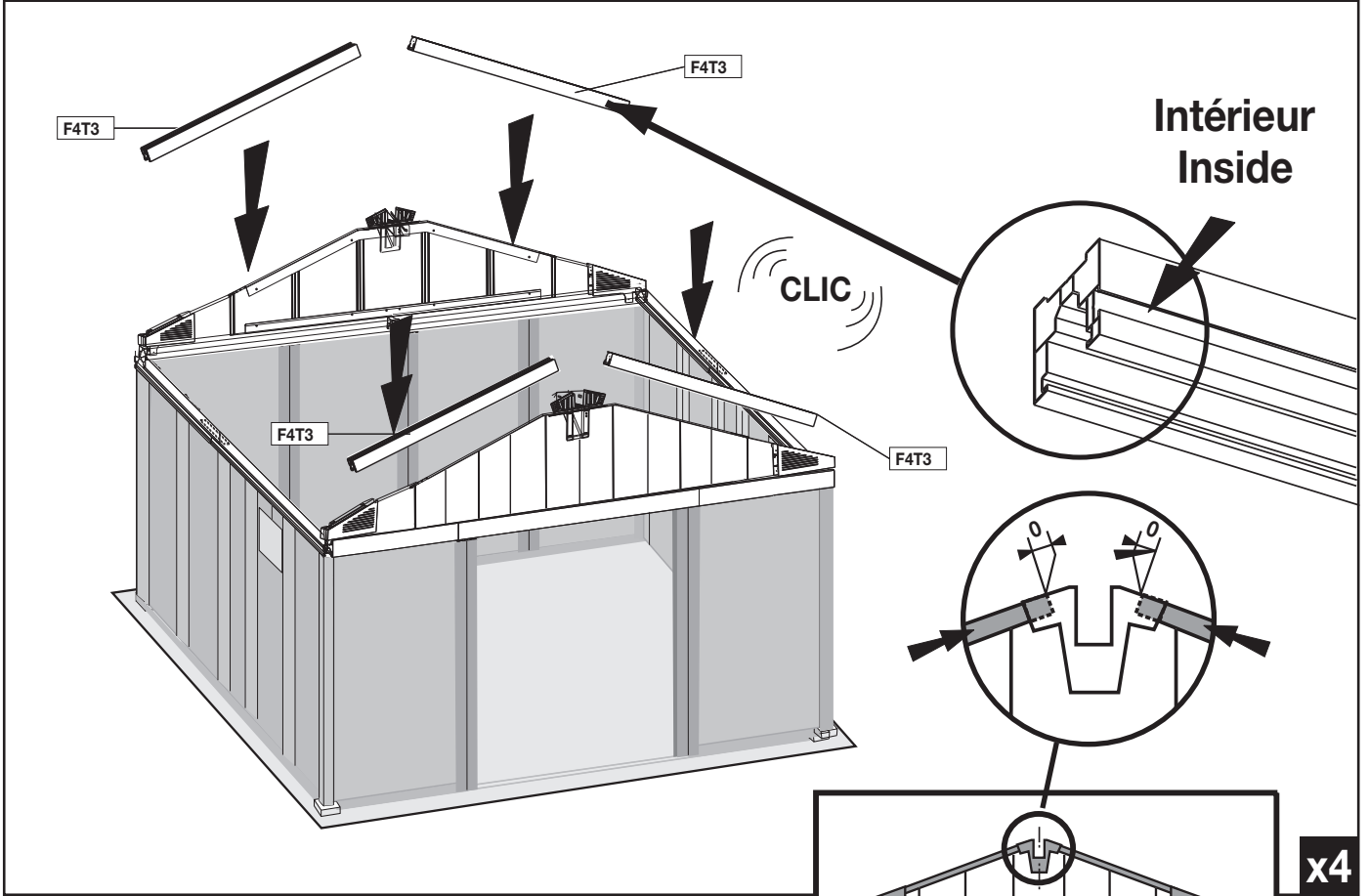
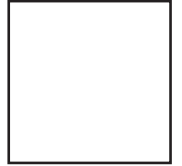
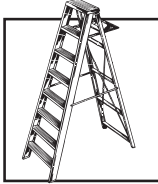
x2

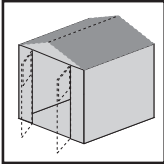




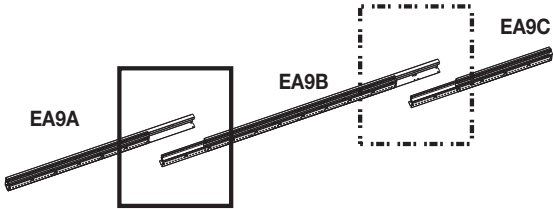
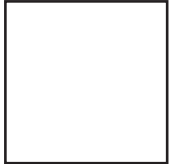
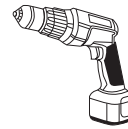
F4T3 (x4)

YM09 (x2)

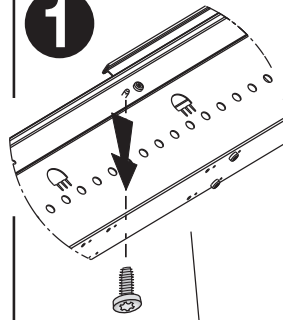




EA9A (x1)  
EA9B (x1)



**1**

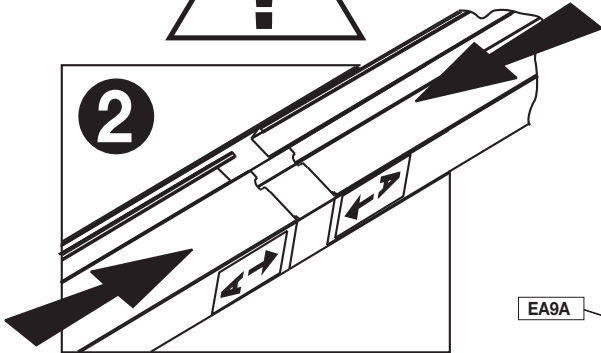


**x1**

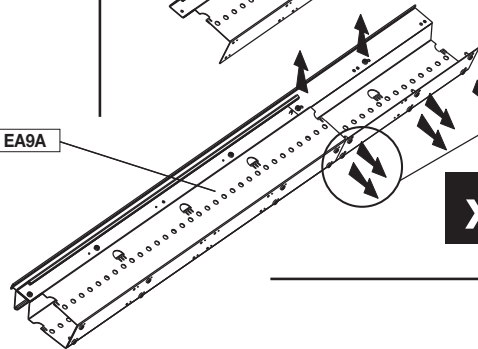
EA9B



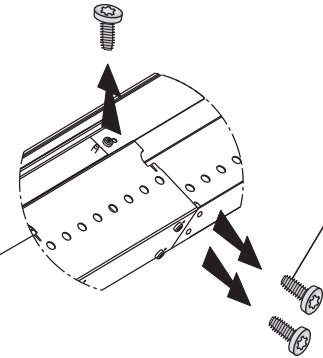
**2**



EA9A

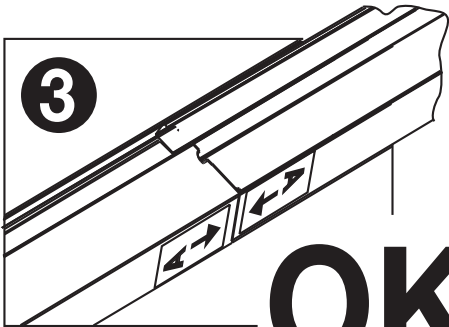


**x8**



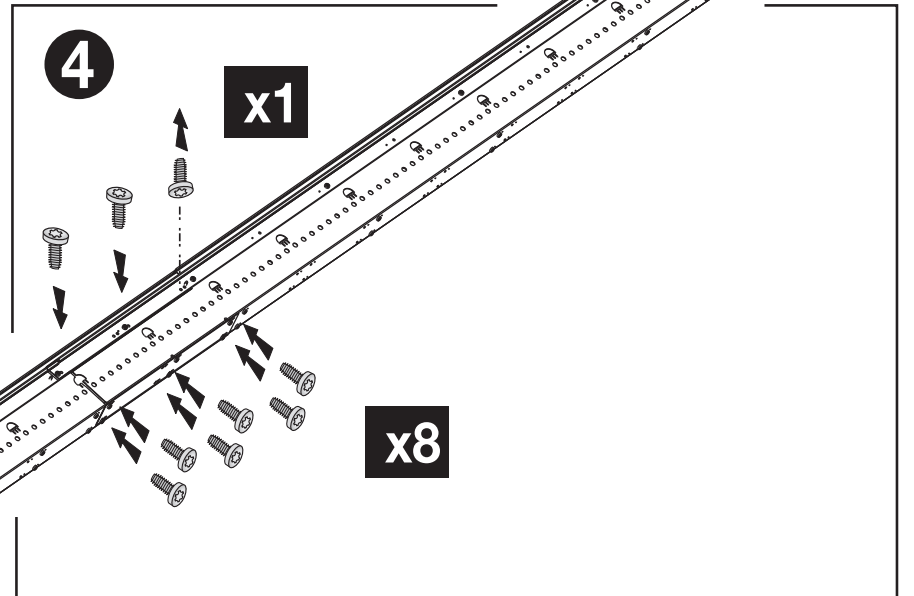
V07  
Ø4x8mm

**3**



**OK**

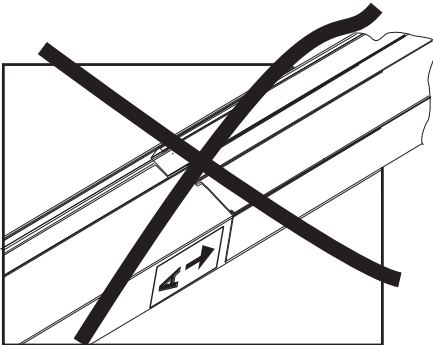
**4**



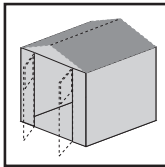
**x1**

EA9B

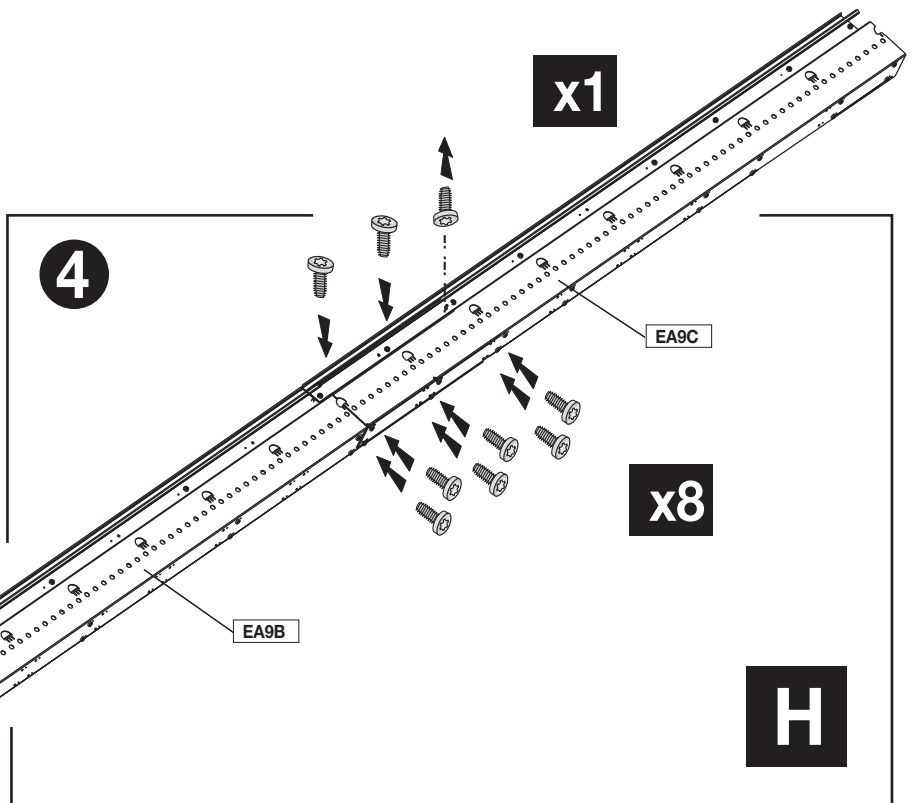
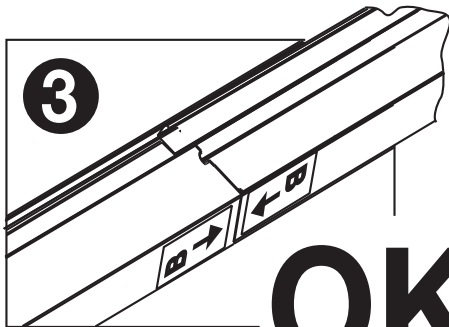
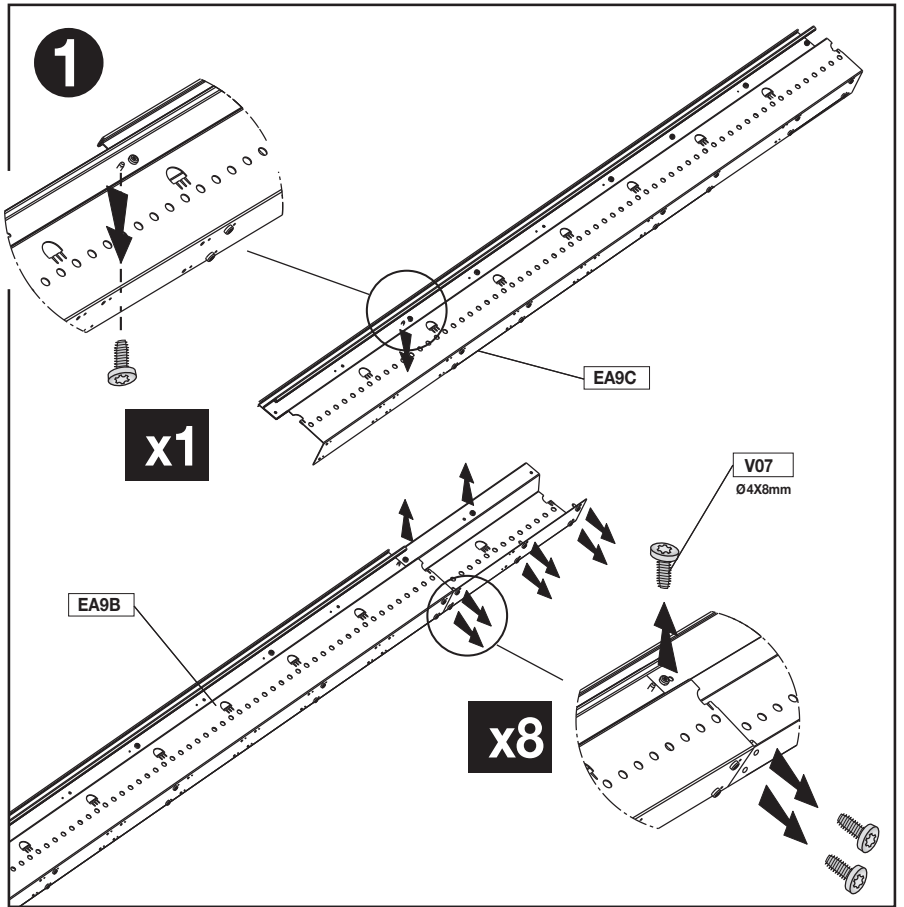
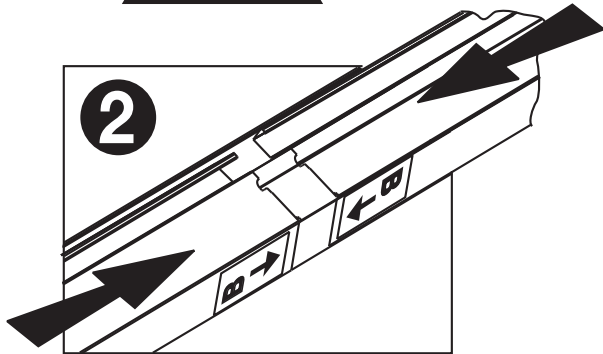
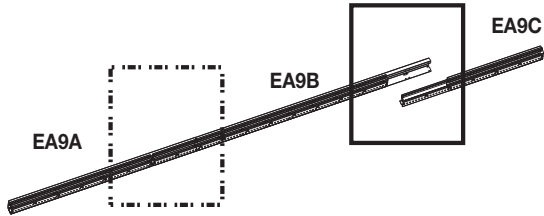
**x8**

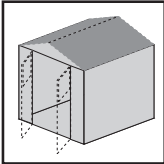


EA9A

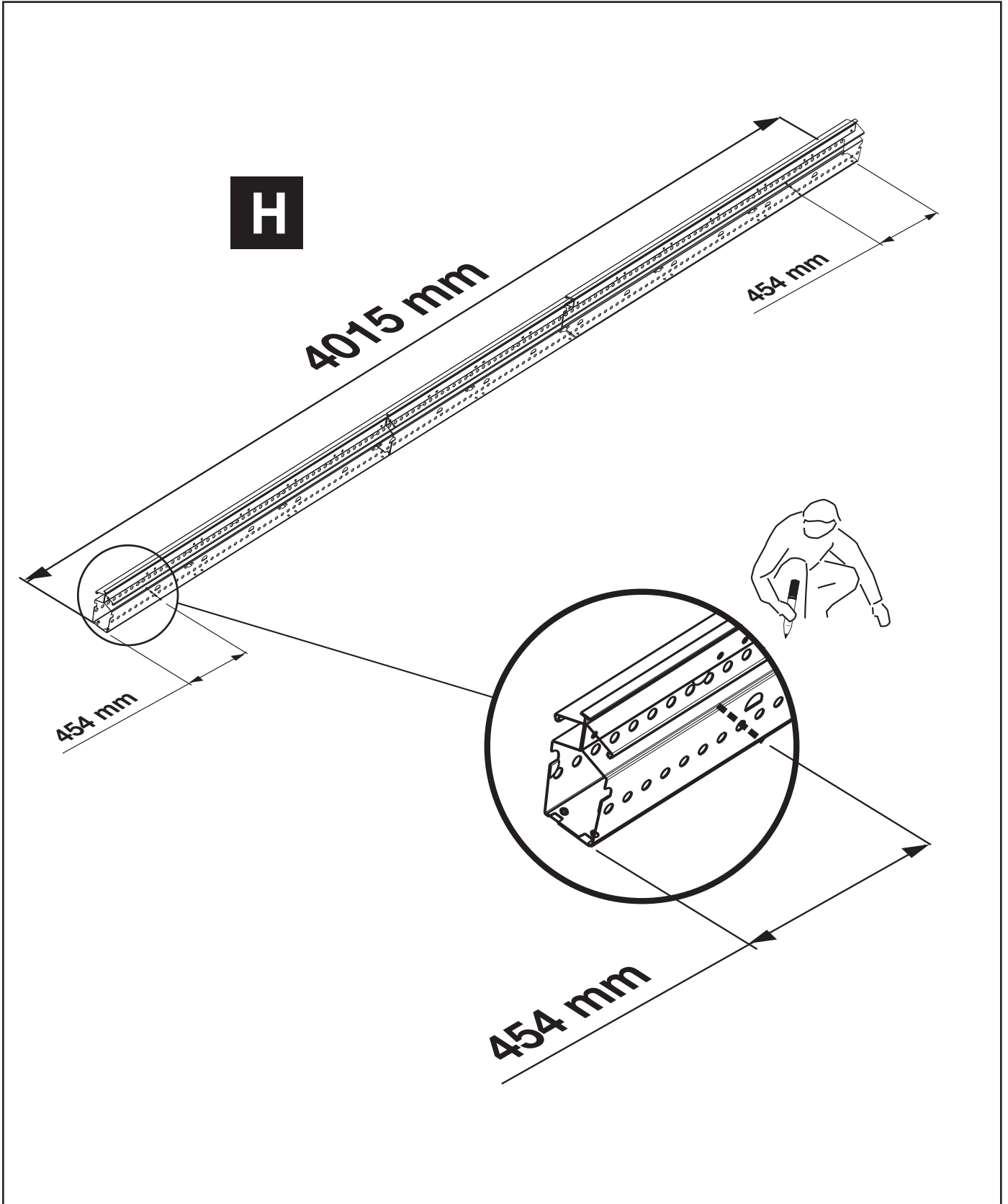
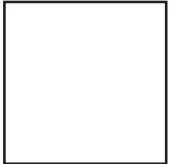
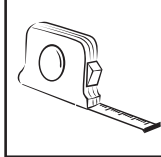
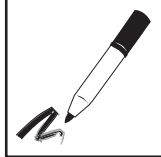


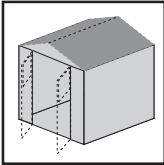
EA9B (x1)  
EA9C (x1)



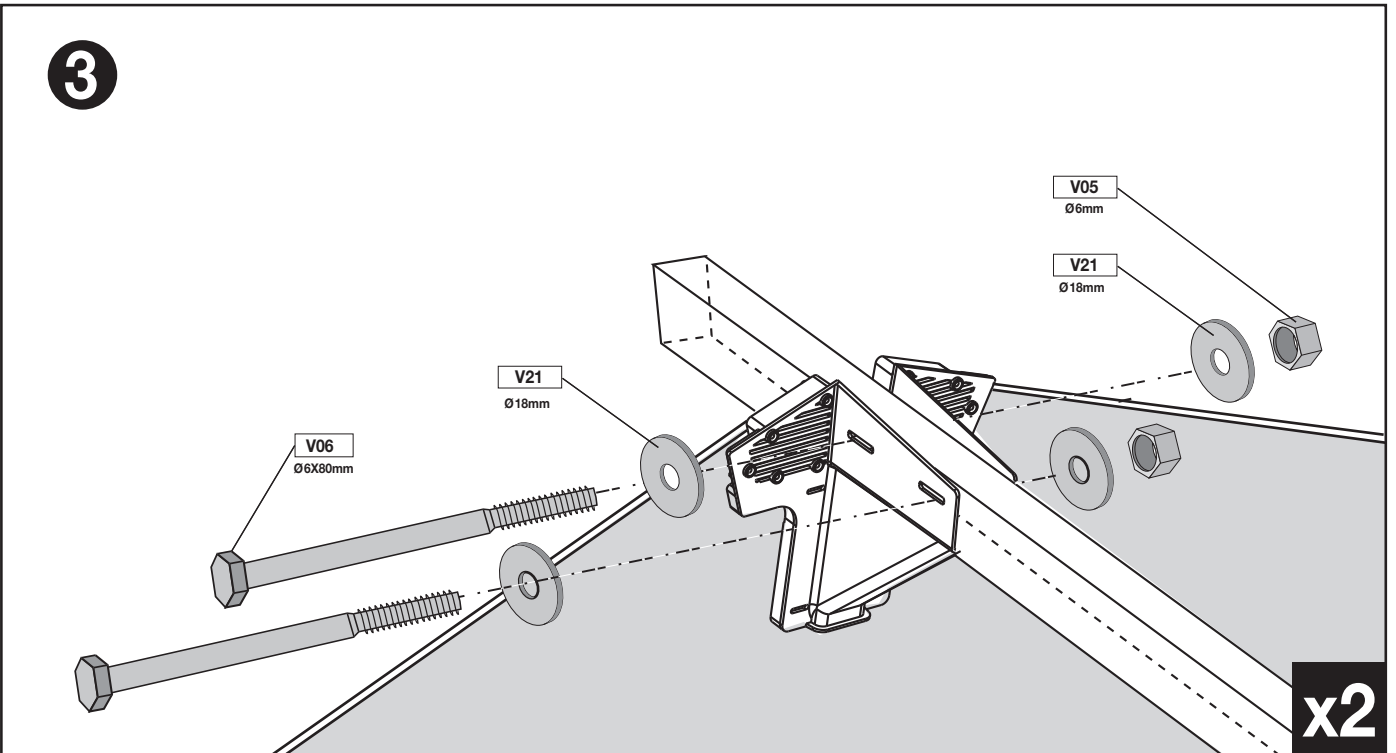
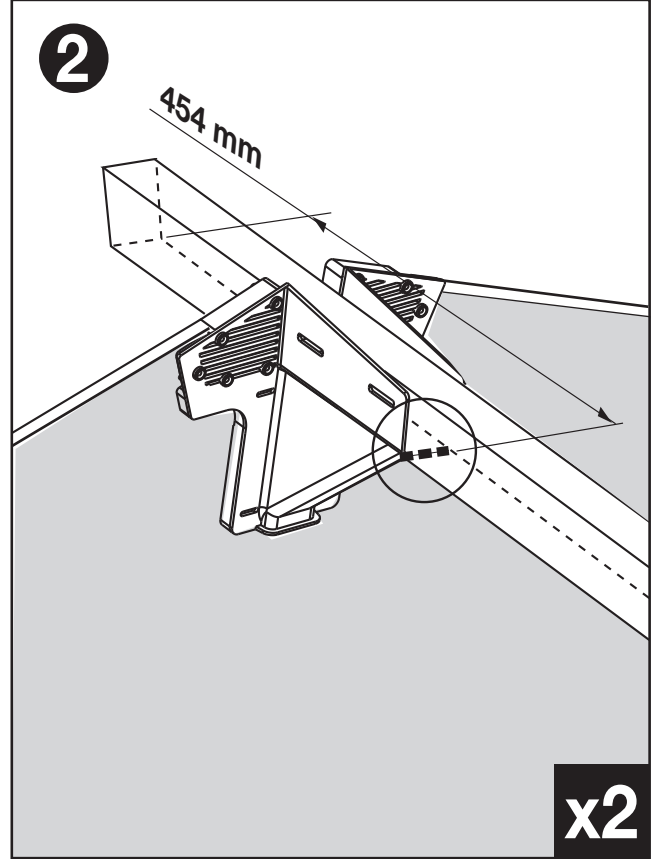
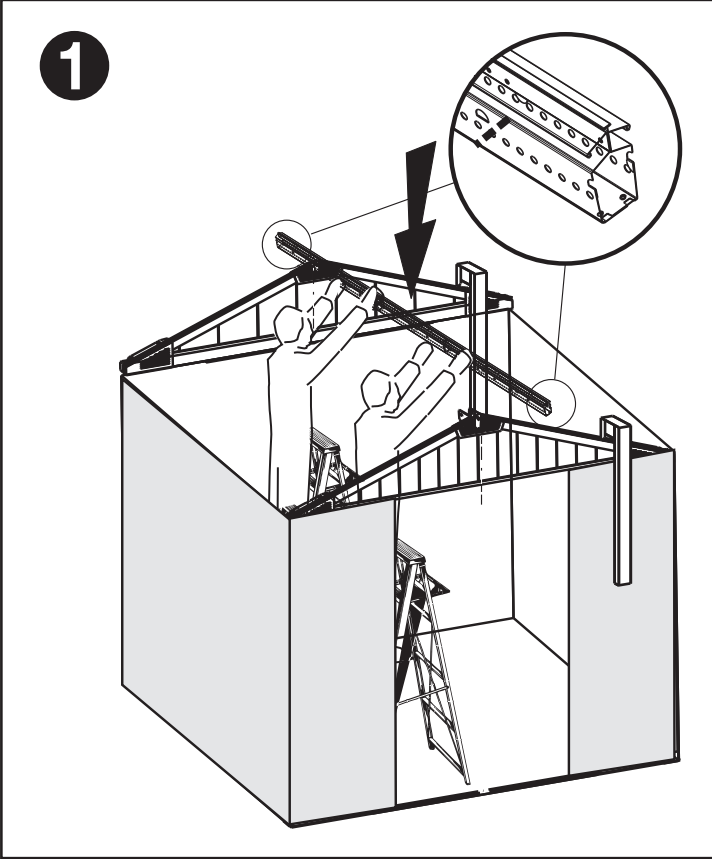
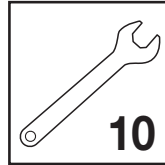
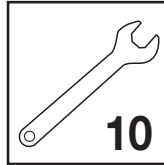


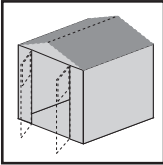
H (x1)



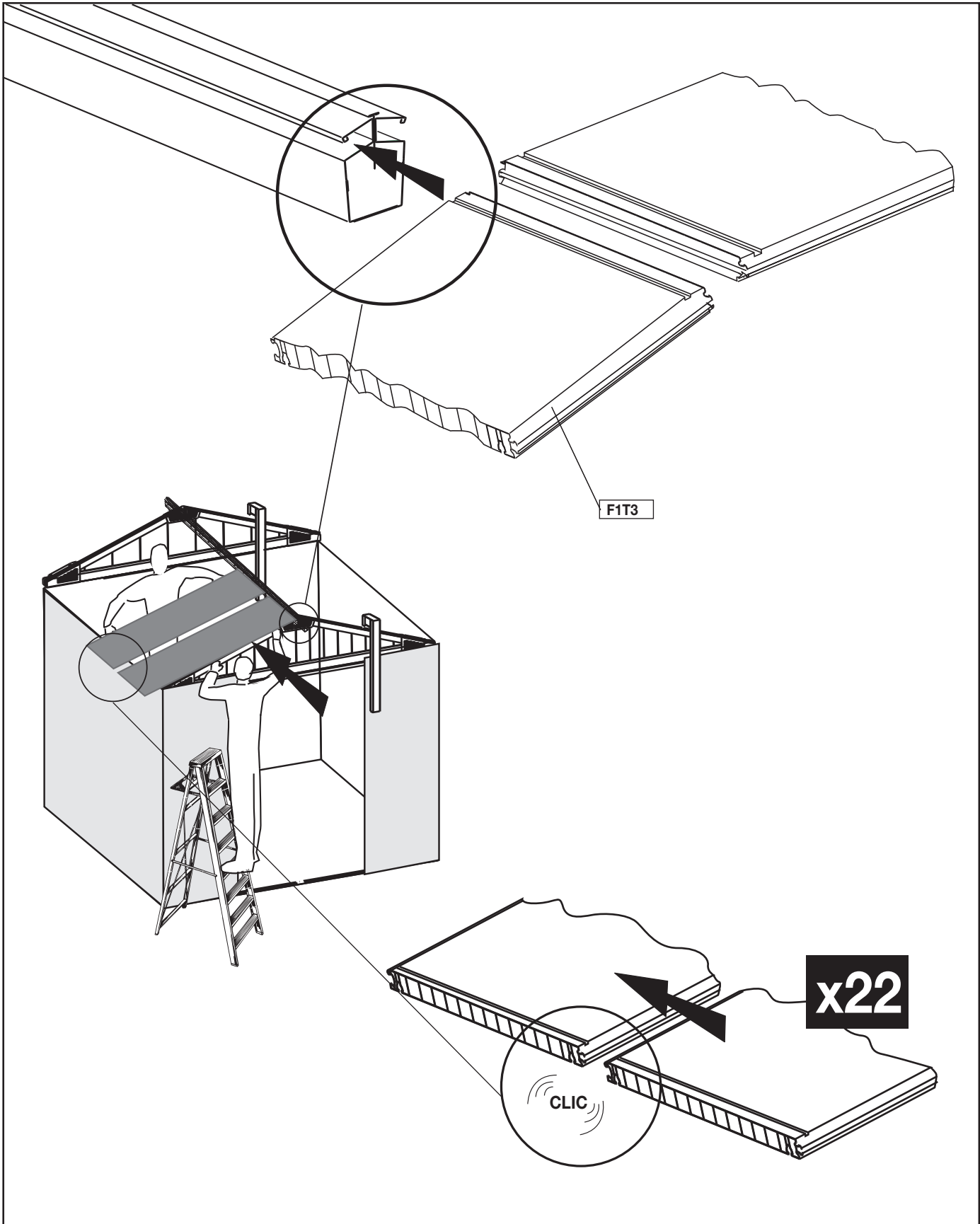
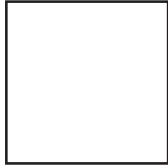
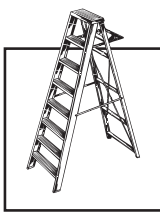
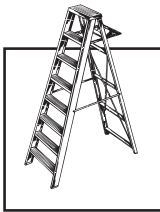


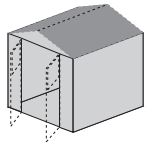
V05- SH06 (x4)  
V06- SH06 (x4)  
V21- SH06 (x8)



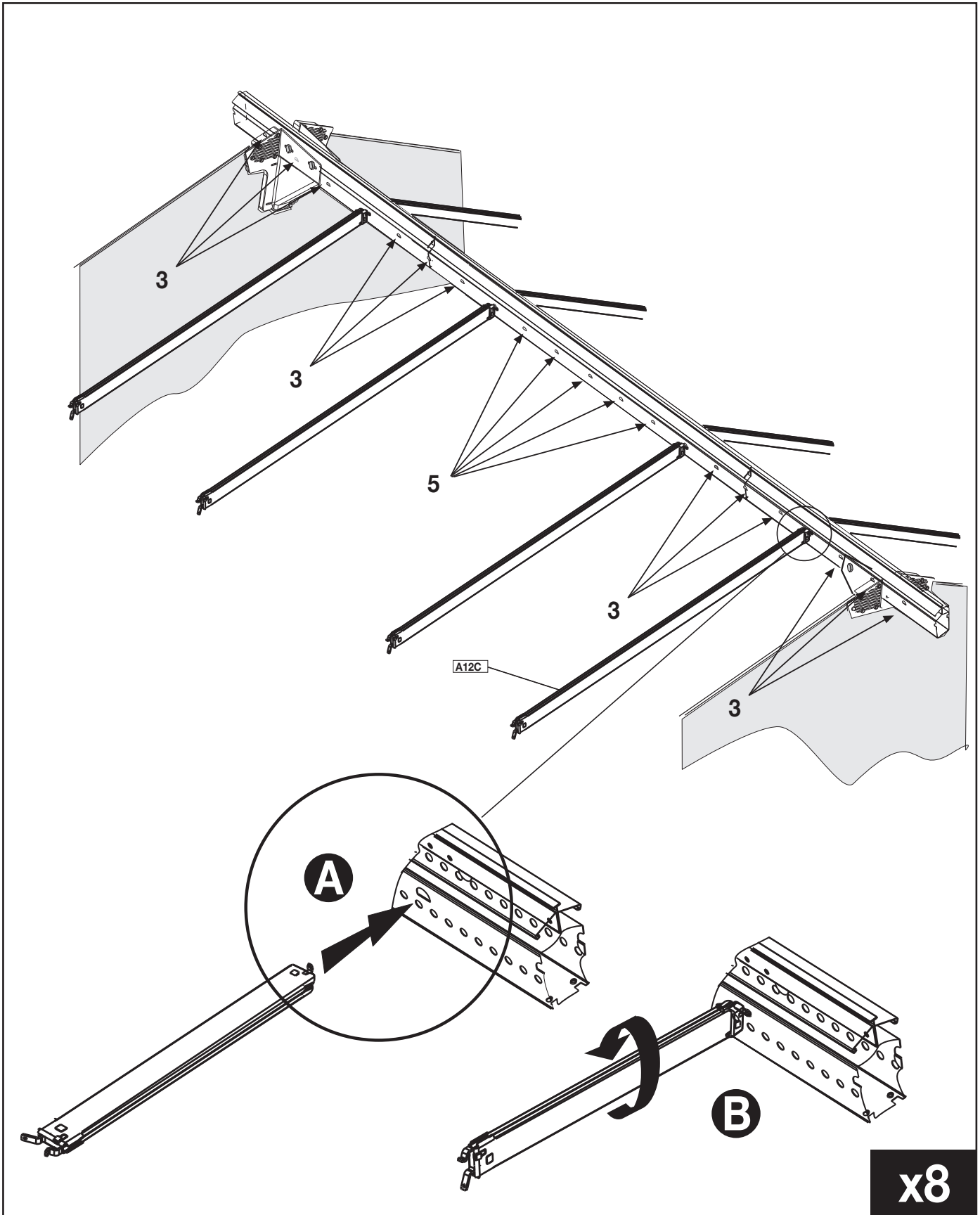
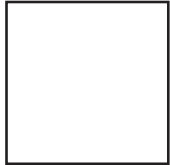


F1T3 (x22)

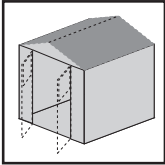




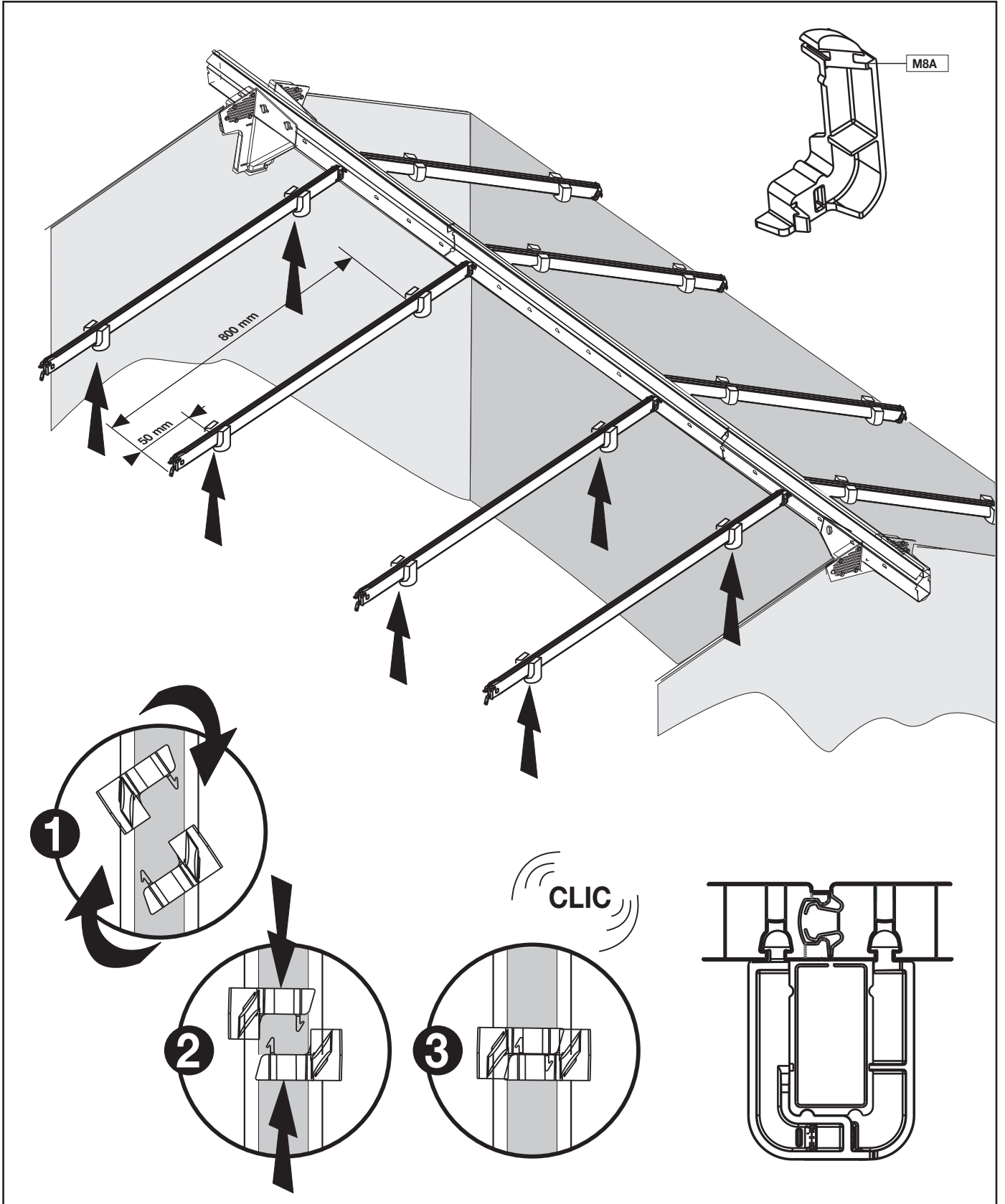
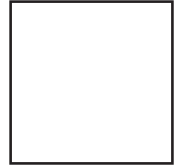
A12C (x8)



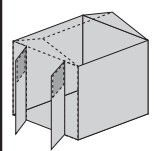
**x8**



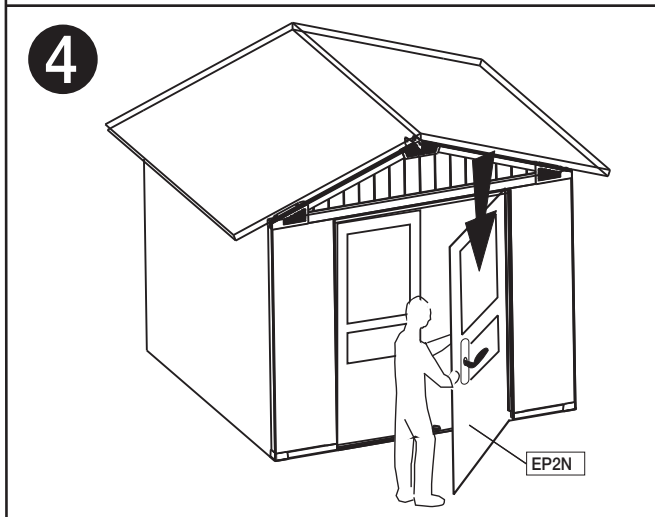
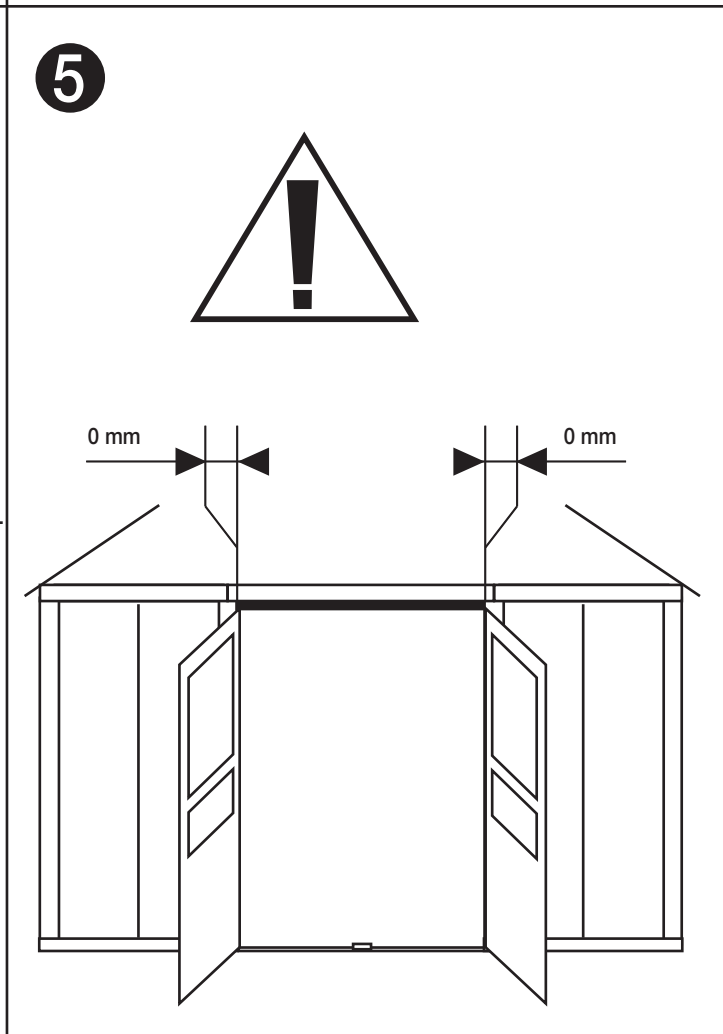
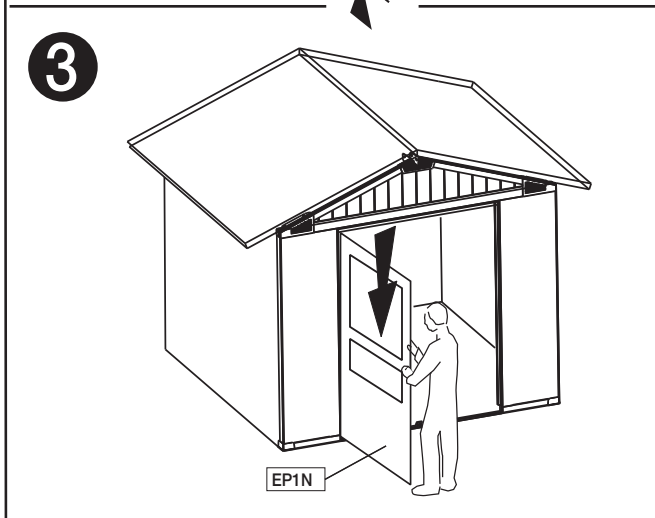
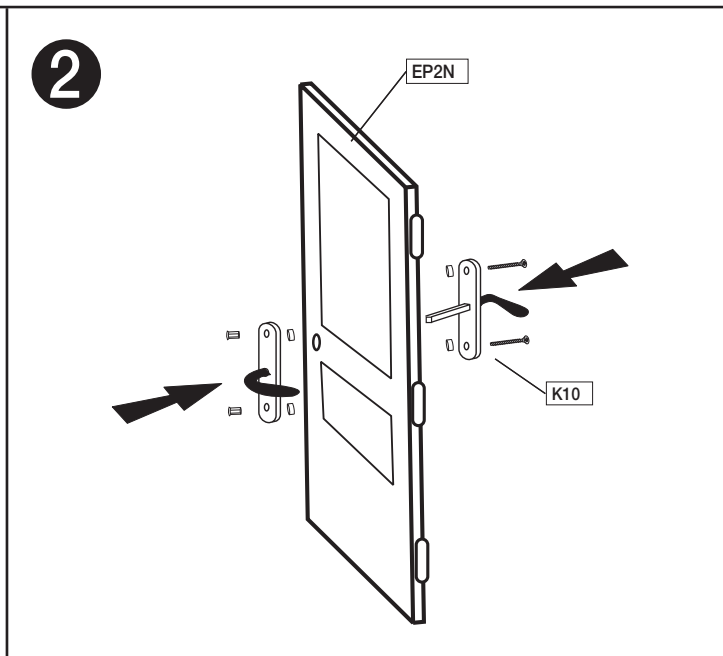
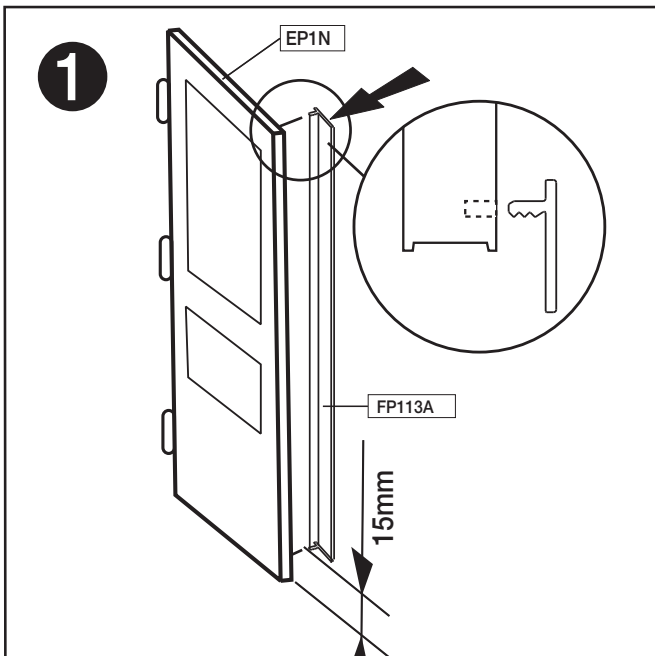
M8A (x32)

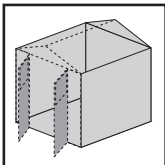




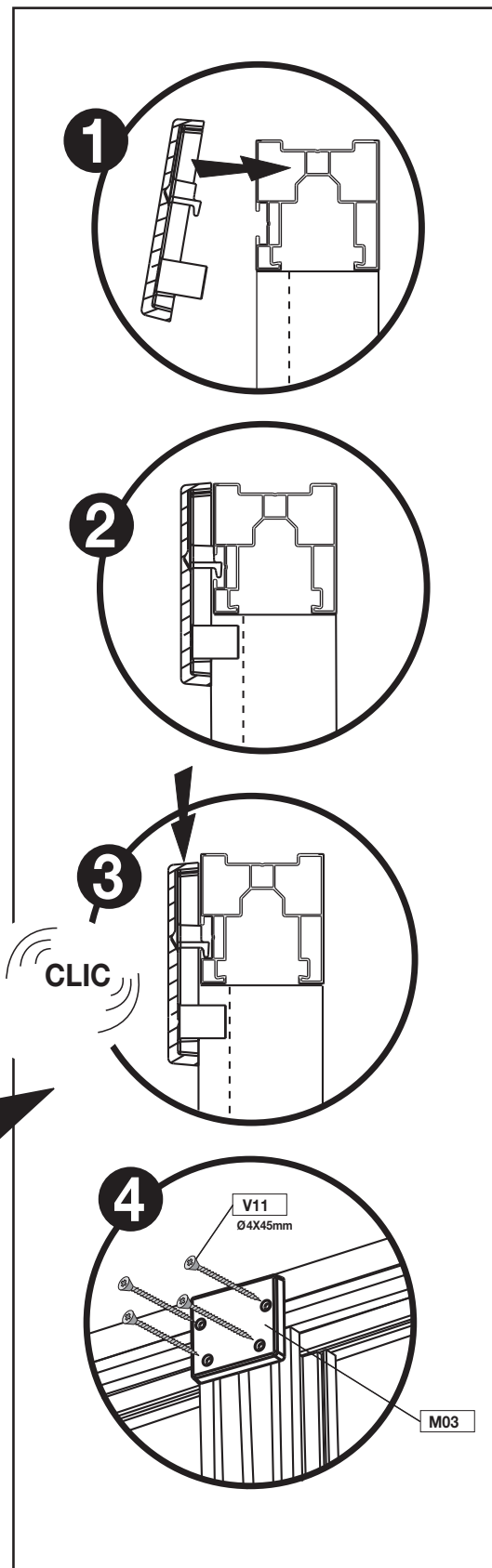
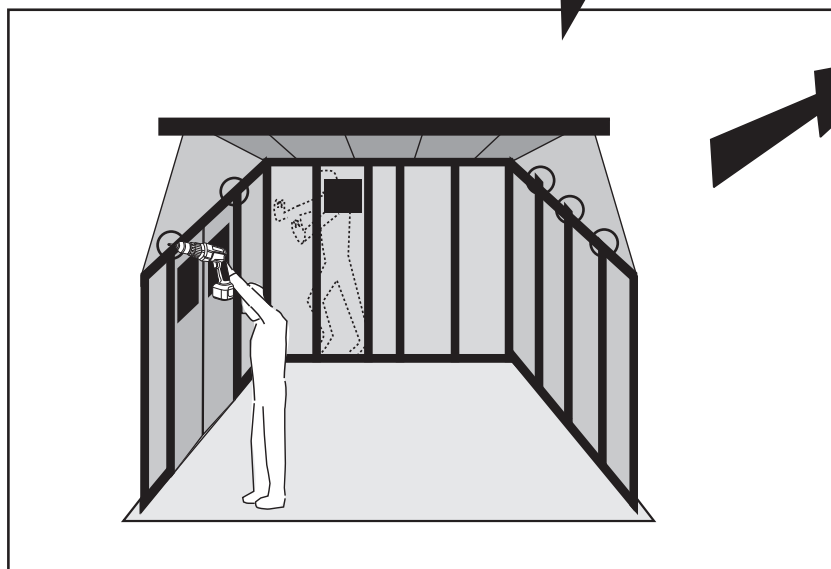
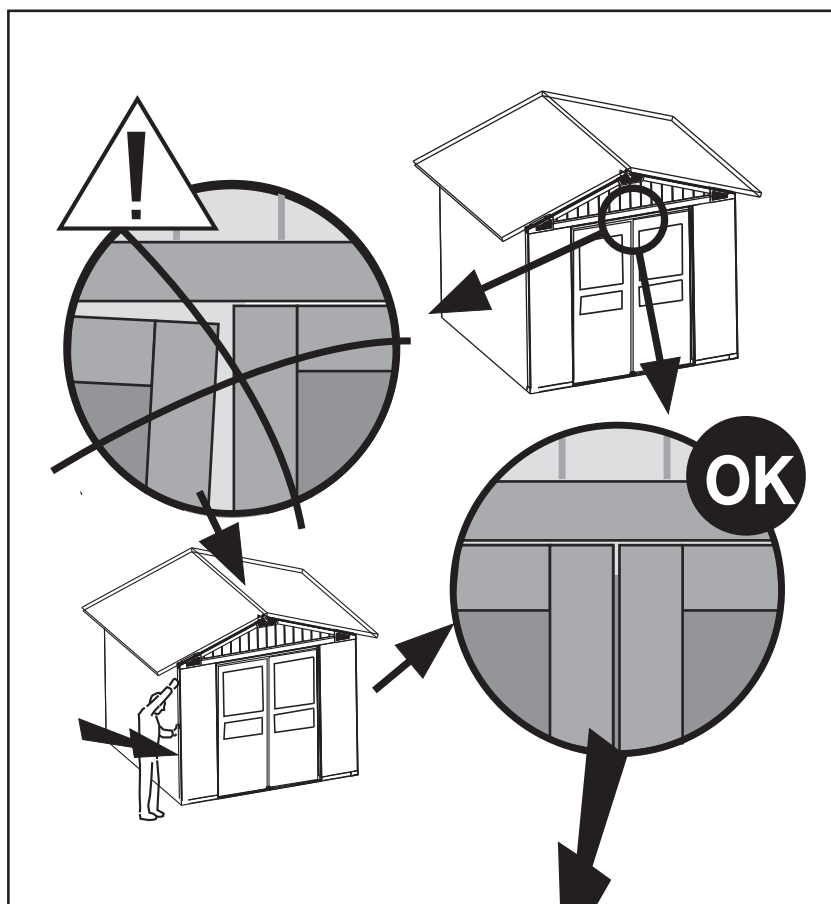
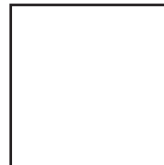
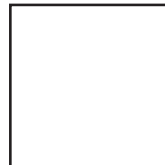
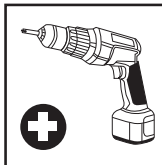


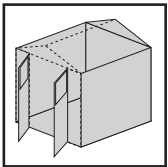
FP113A (x1)  
K10 (x1)  
EP1K (x1)  
EP2K (x1)



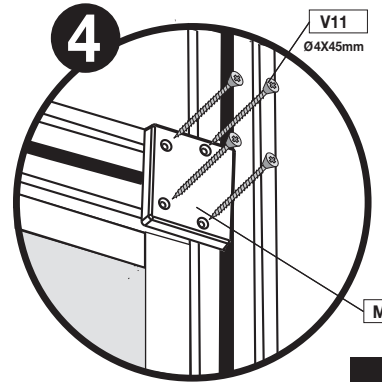
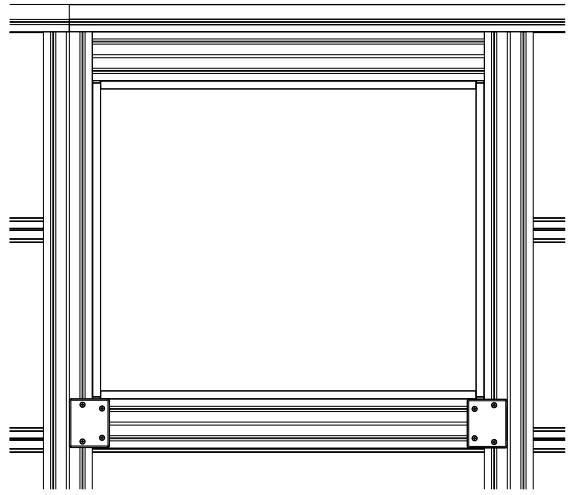
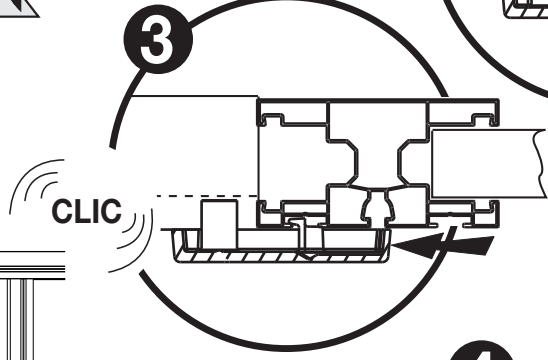
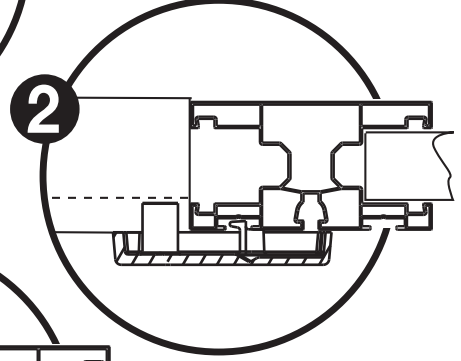
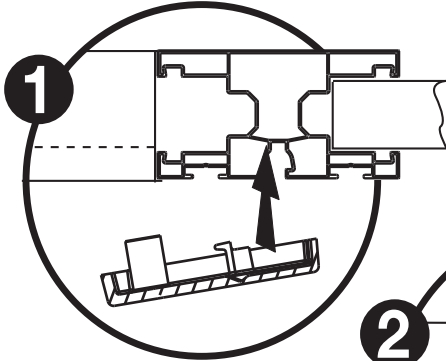
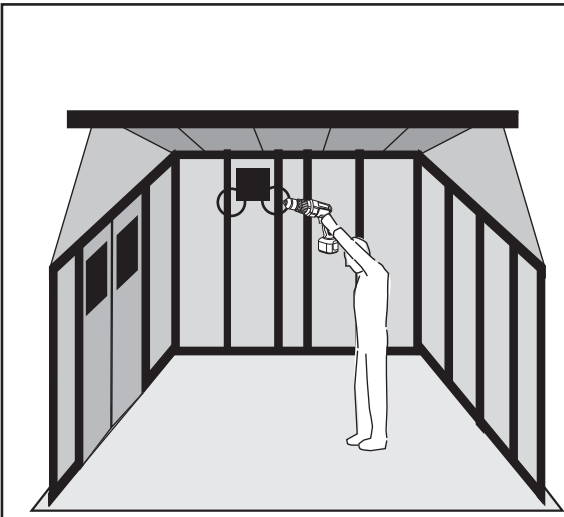
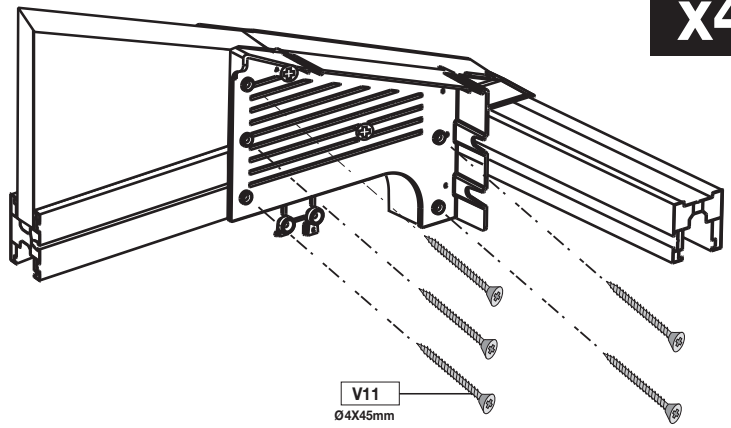
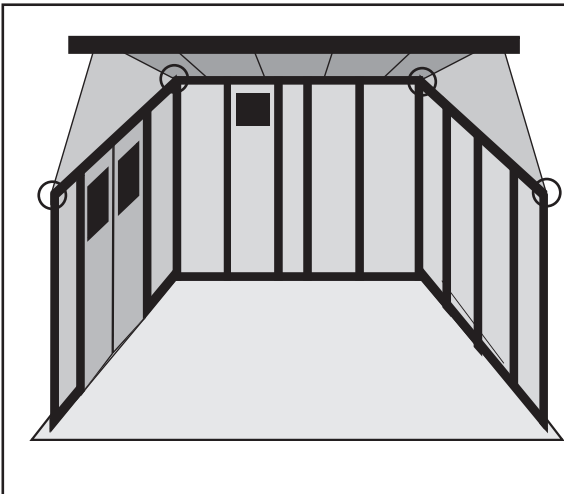
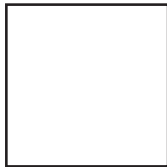
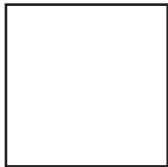
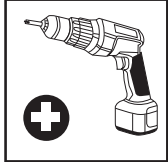


V11- SH02 (x20)  
M03 (x5)

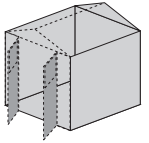




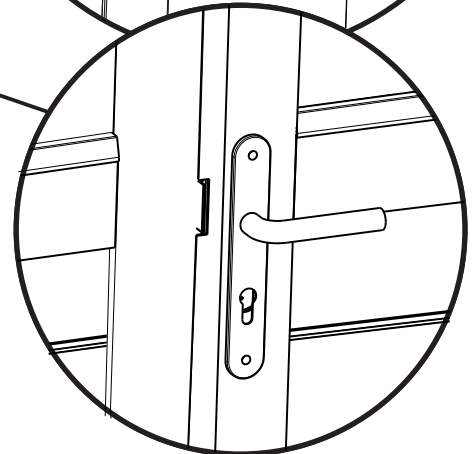
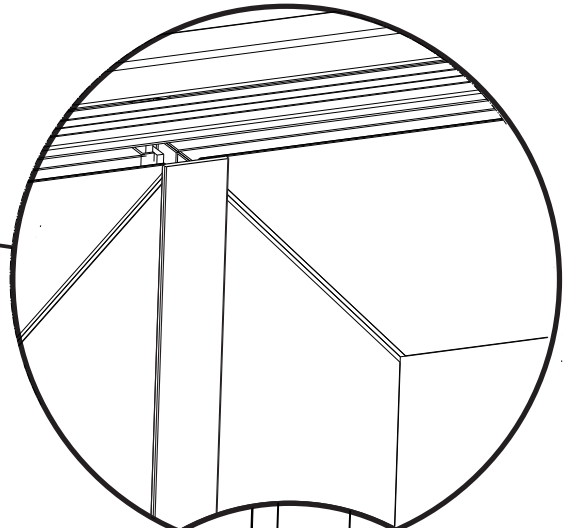
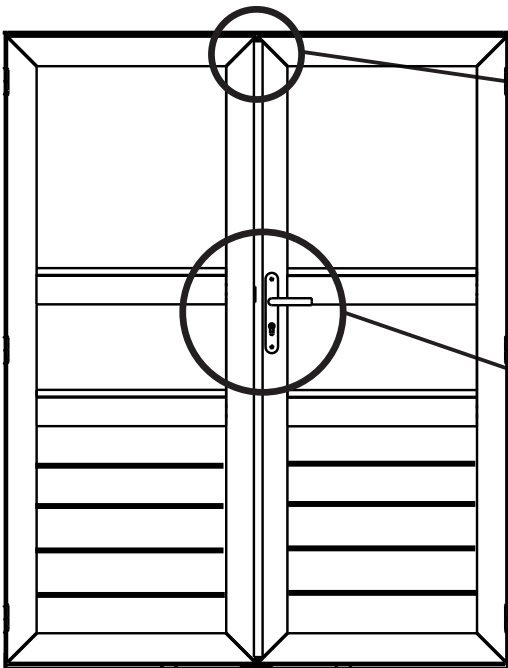
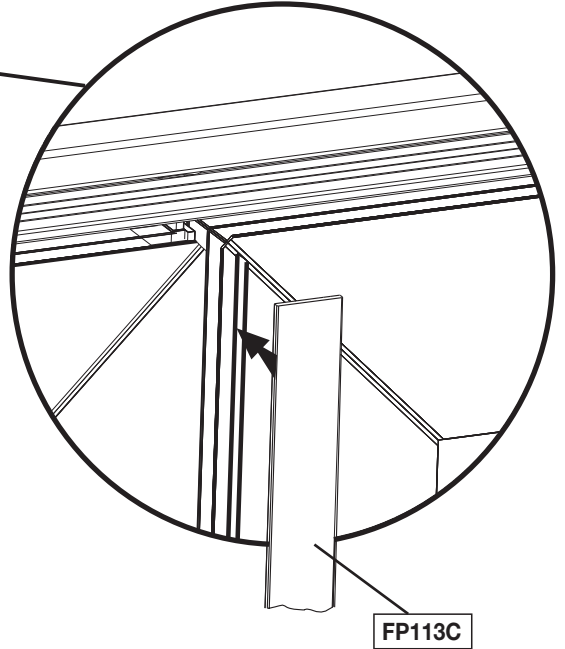
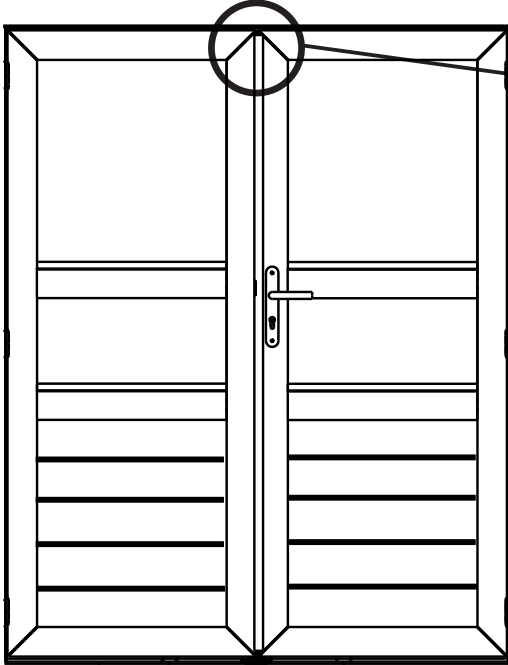
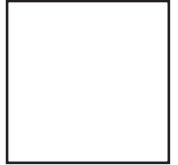
V11- SH02 (x20)  
M03 (x2)  
V11- SH02 (x8)

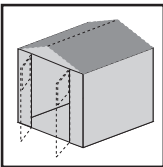


x2

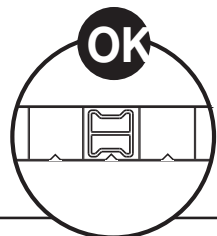
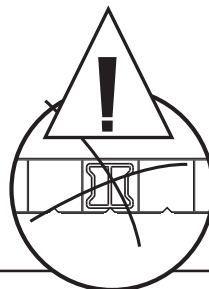
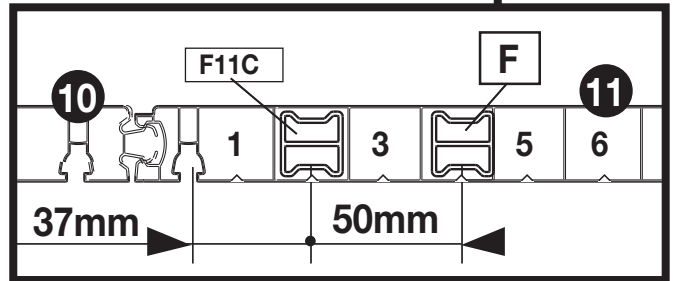
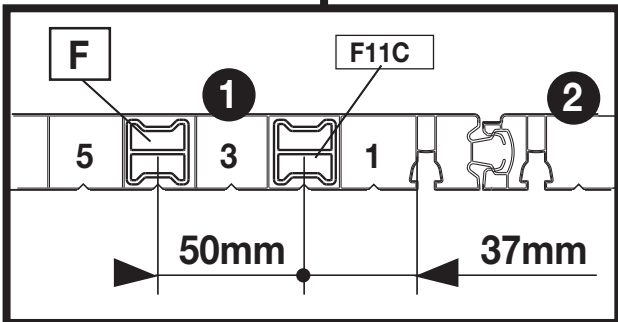
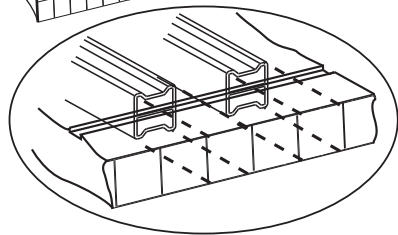
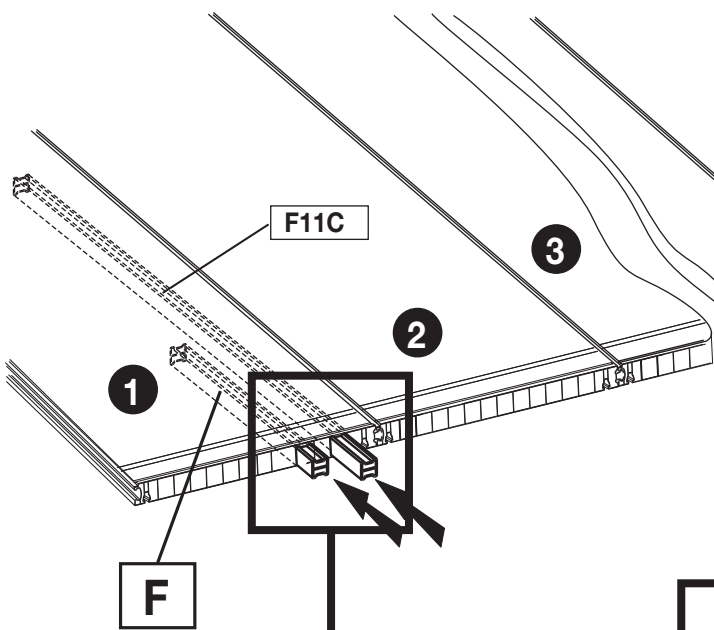
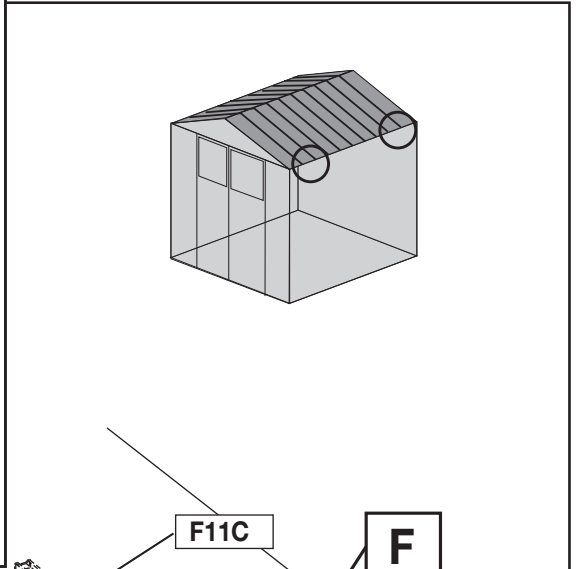
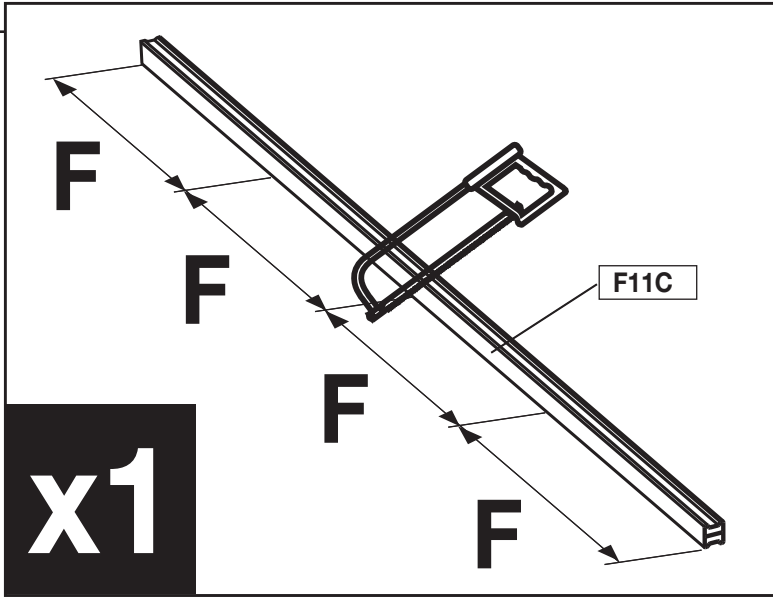
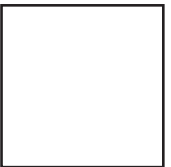
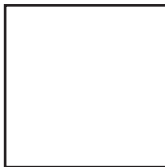
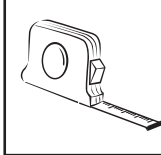
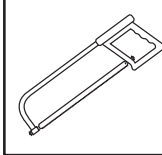


FP113C (x1)

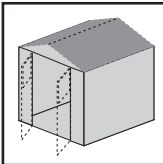




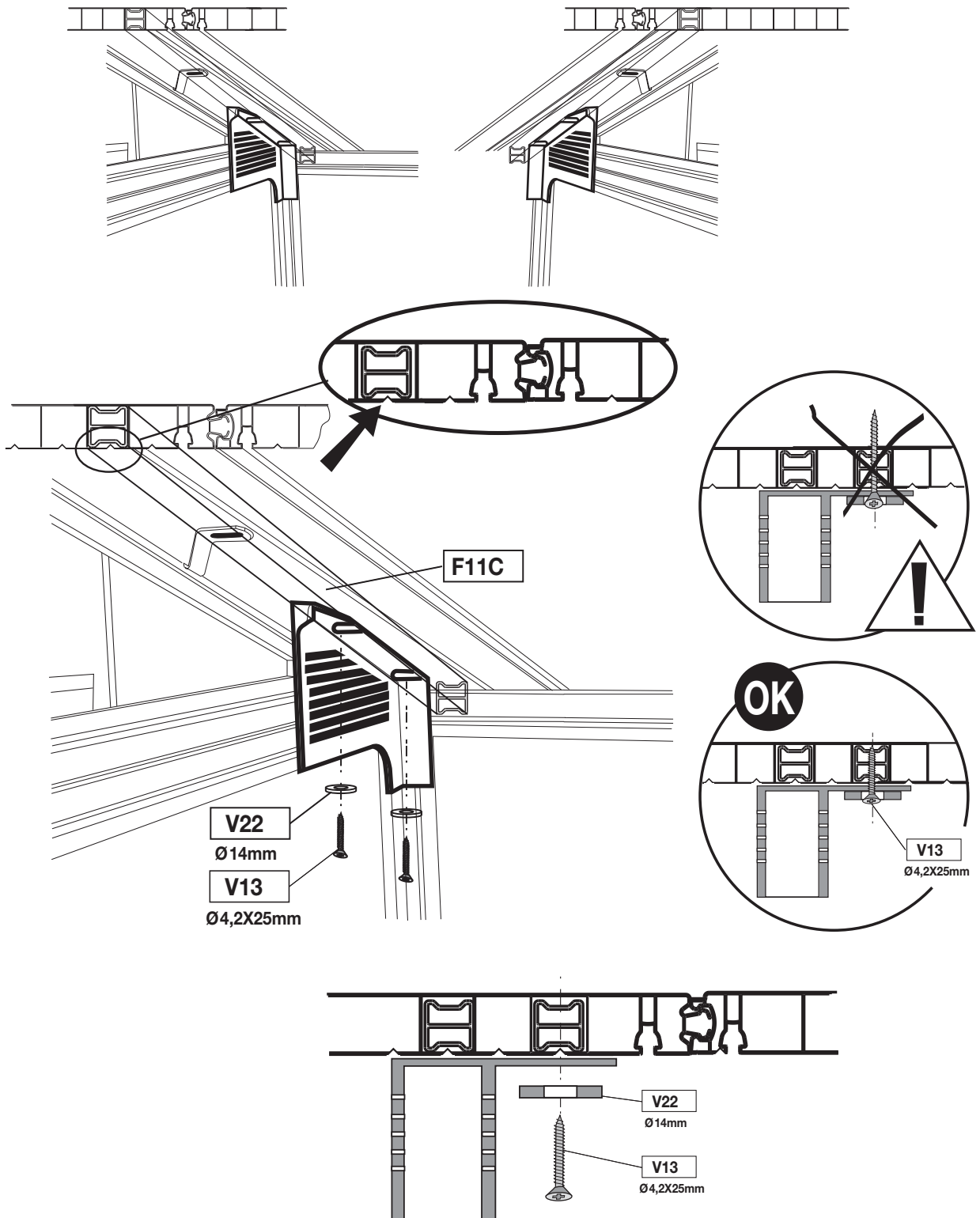
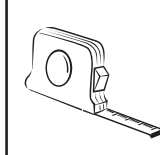
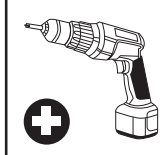
F11C (x5)



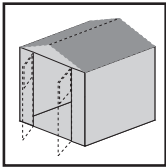
**x4**



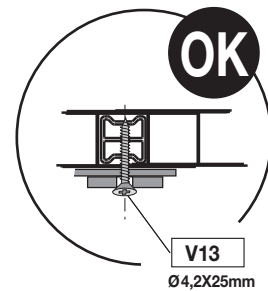
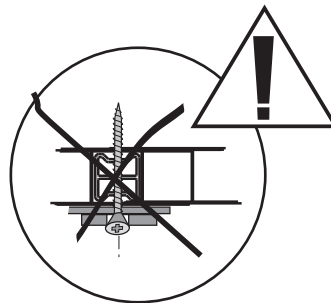
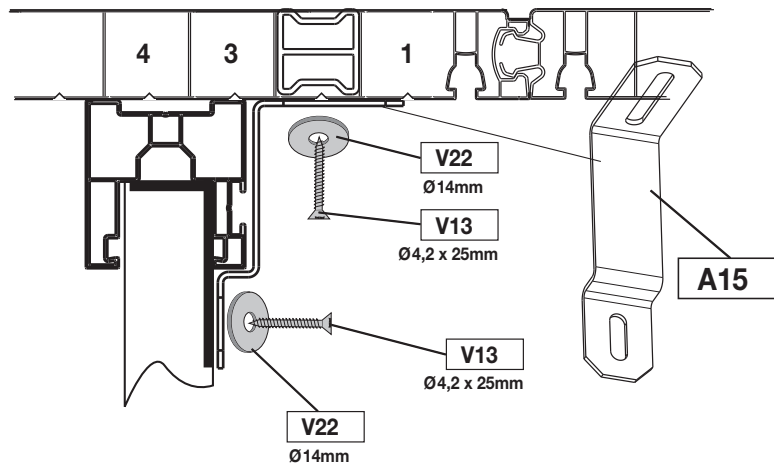
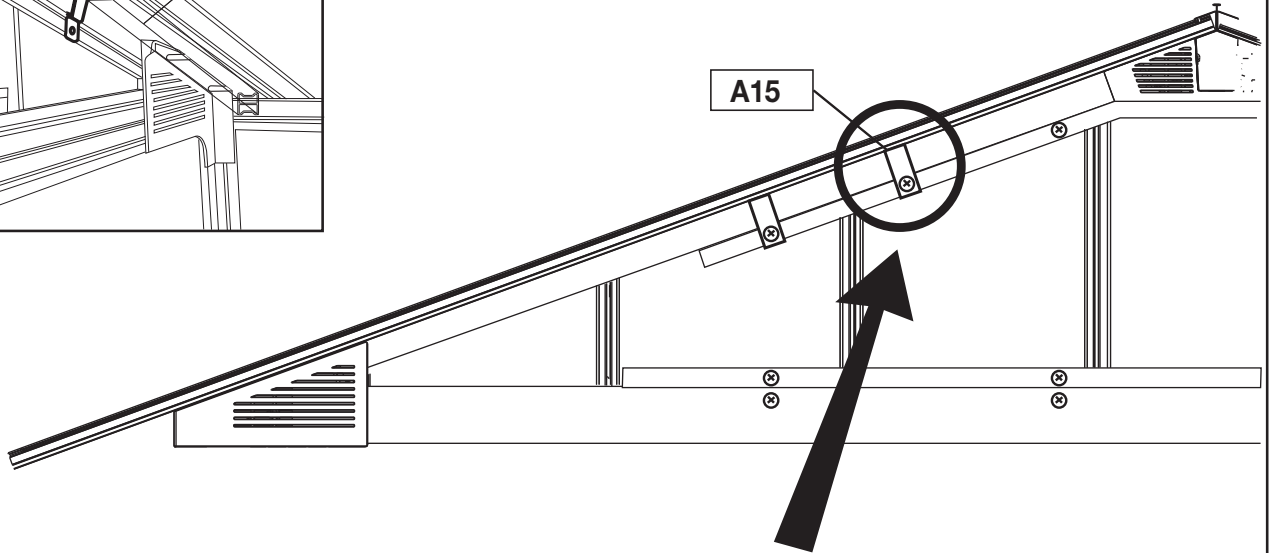
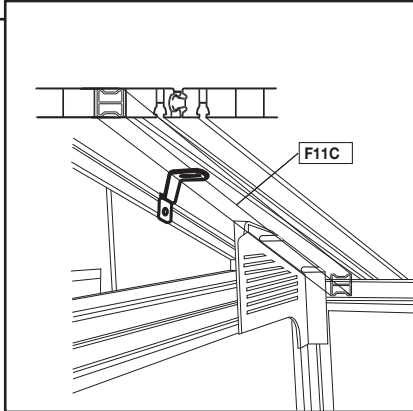
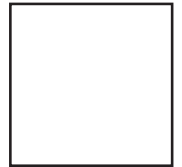
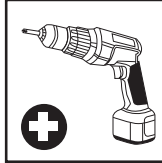
V13- SH03 (x8)  
V22- SH07 (x8)



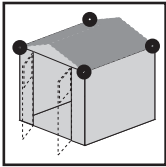
x8



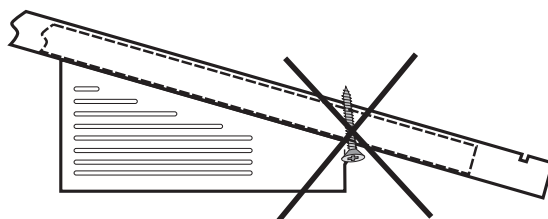
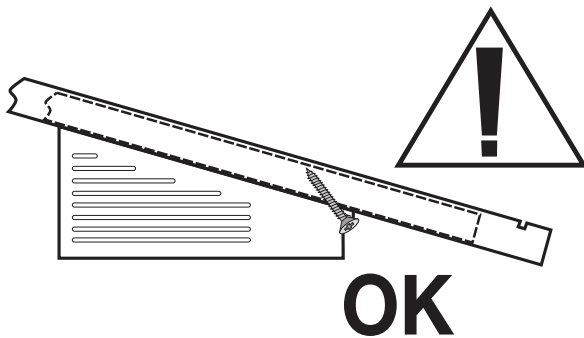
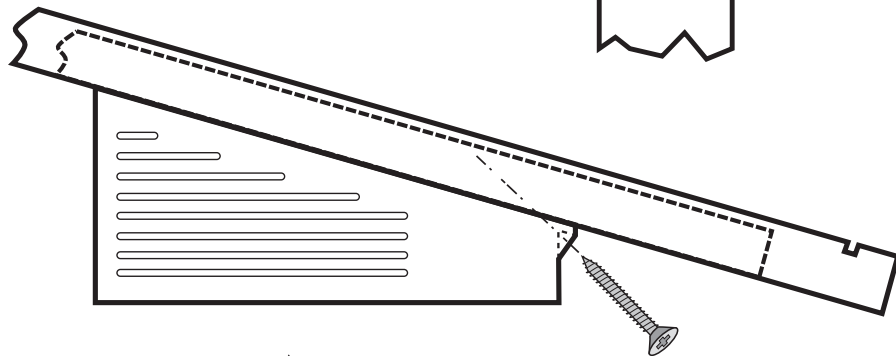
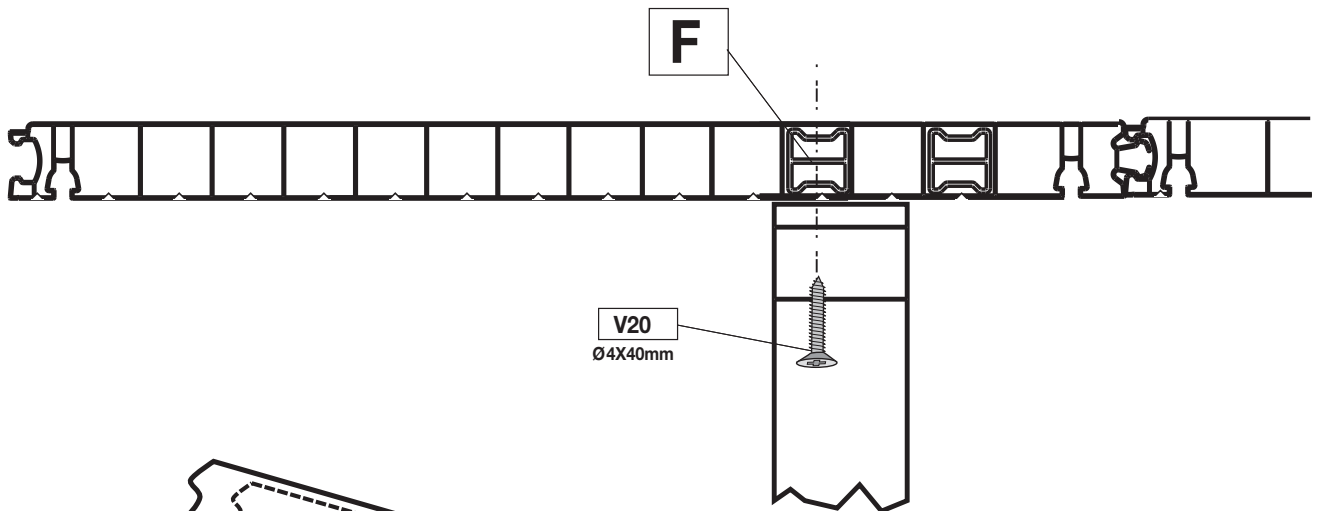
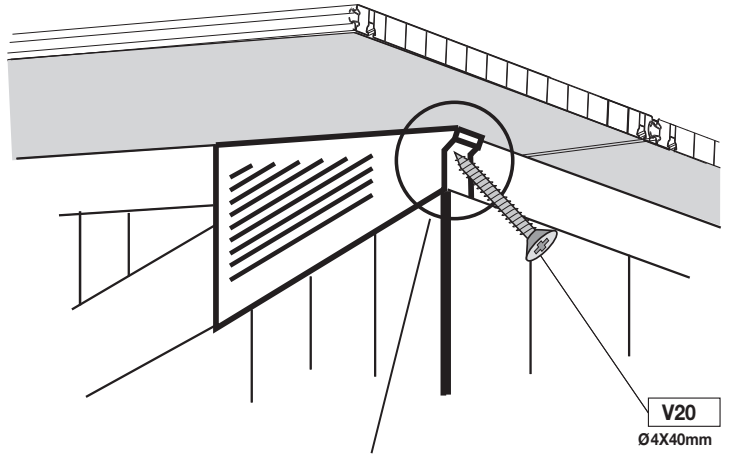
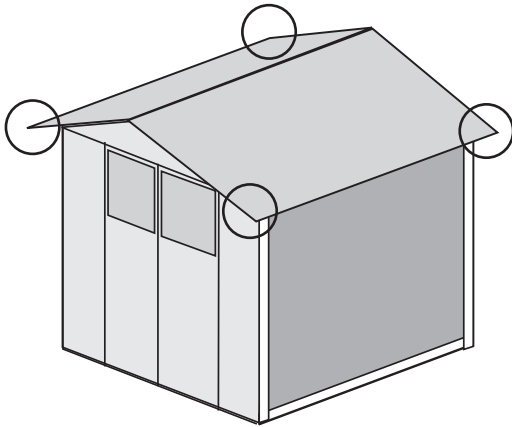
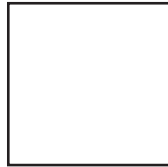
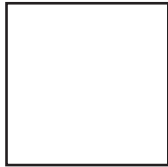
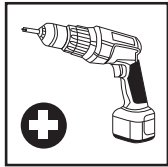
A15- SHA (x4)  
V13- SH03 (x8)  
V22- SH07 (x8)



x4

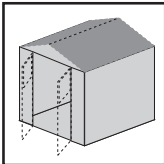


V20- SH08 (x4)

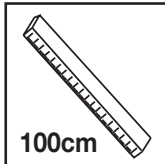


**x4**

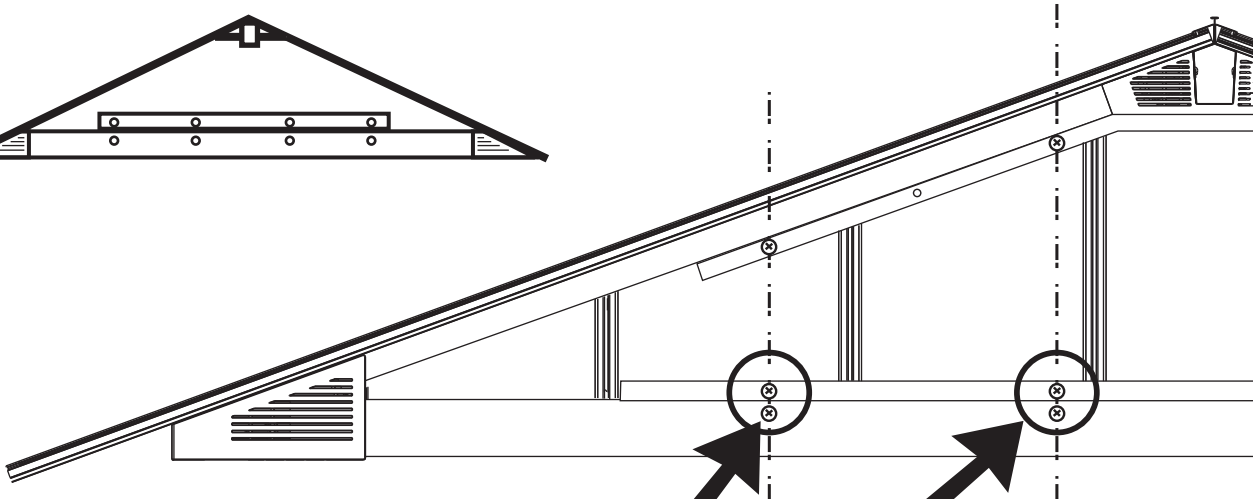
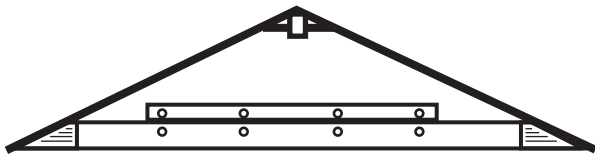
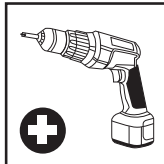




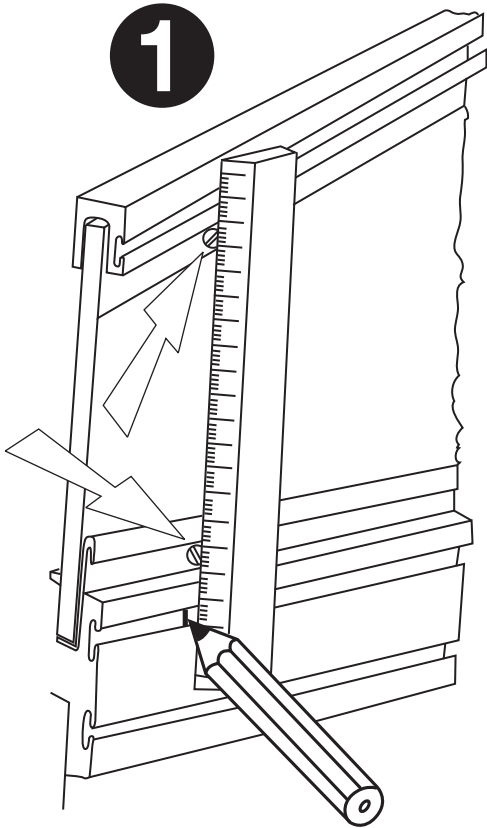
V13- SH03 (x8)



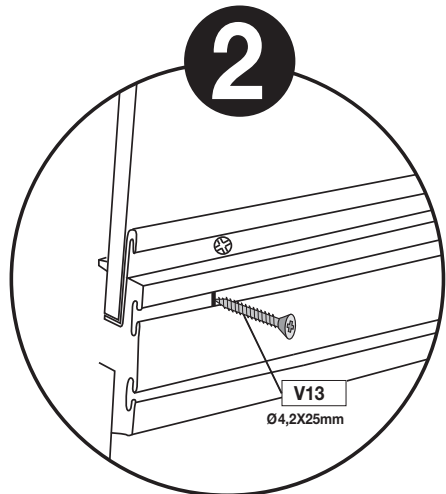
100cm



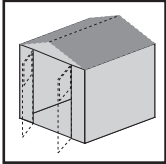
1



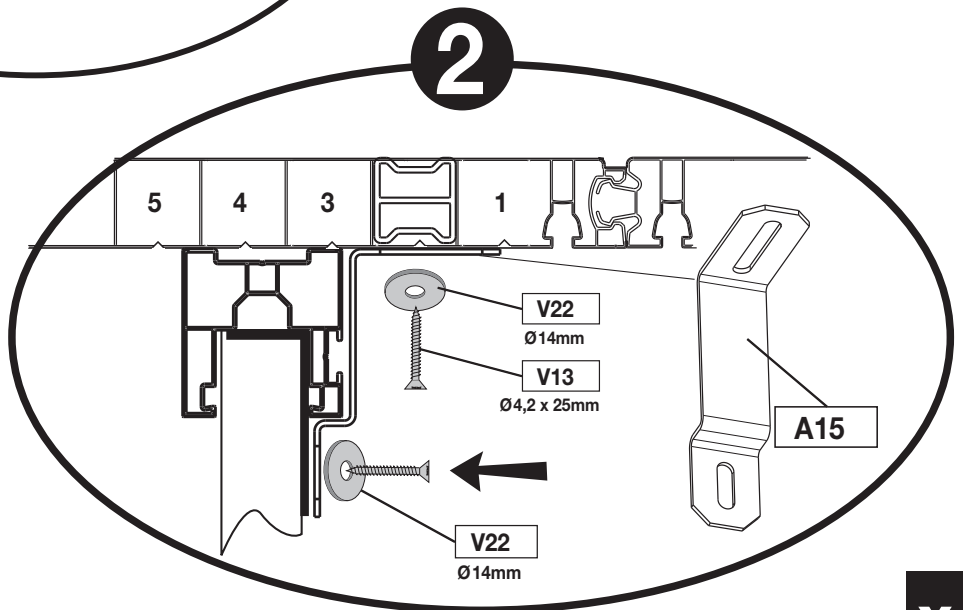
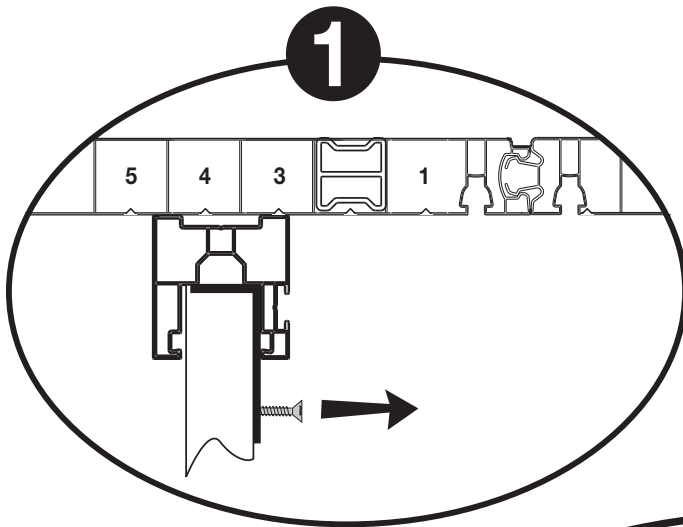
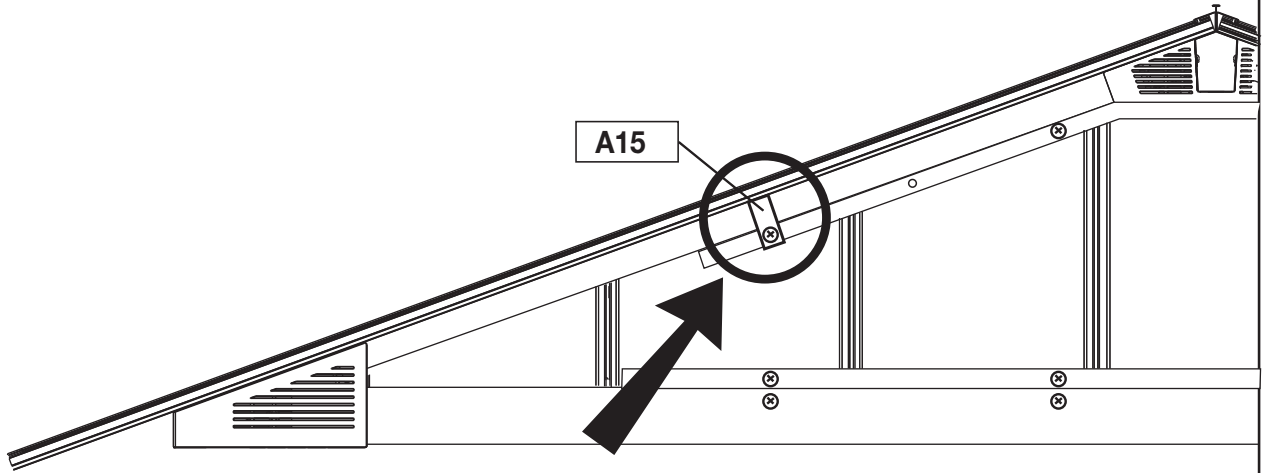
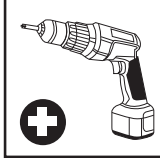
2



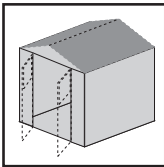
x8



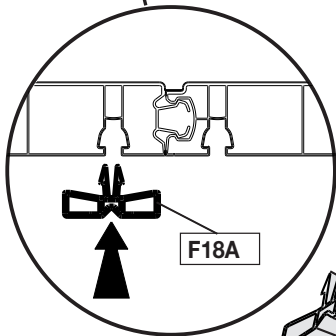
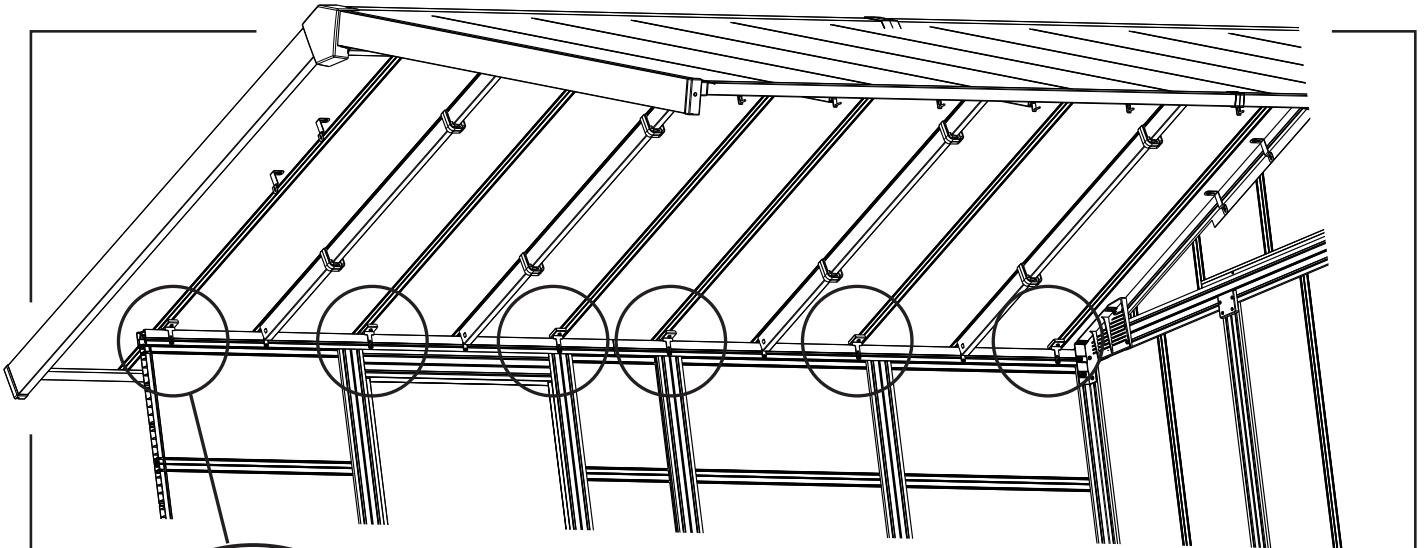
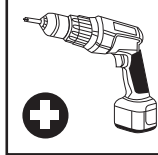
A15- SHA (x4)  
V13 - SH03 (x4)  
V22 - SH07 (x8)



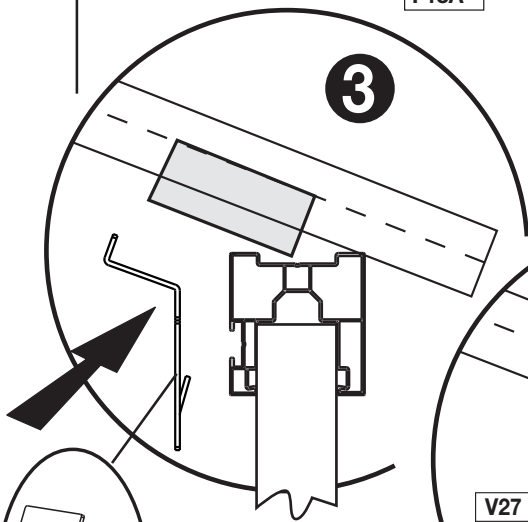
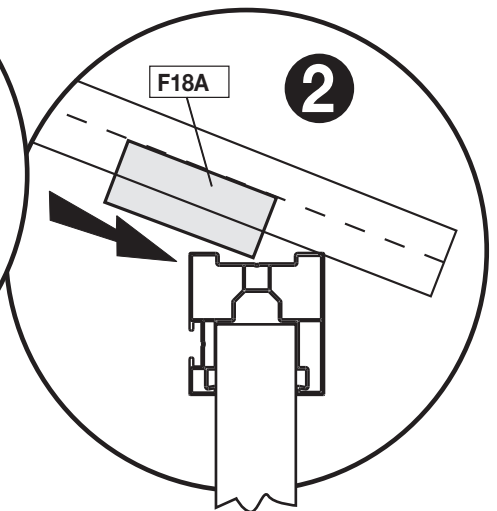
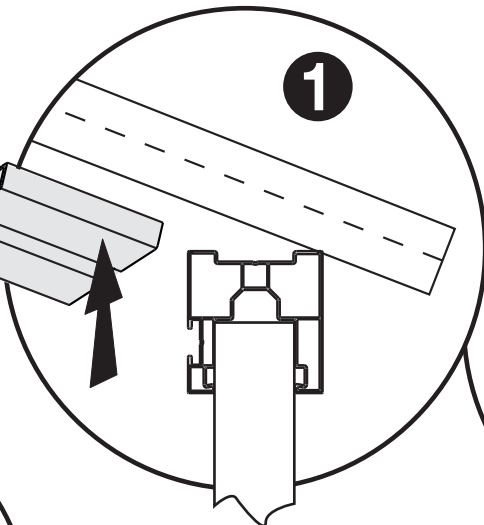
x4



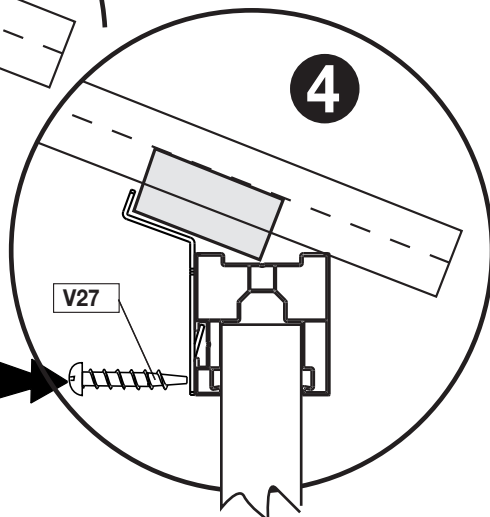
F18A-SHB (x12)  
A22-SHB (x12)  
V27-SHB (x24)



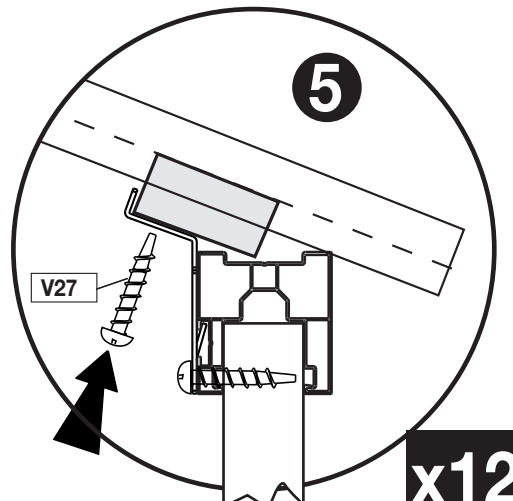
CLIC



A22

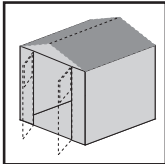


V27

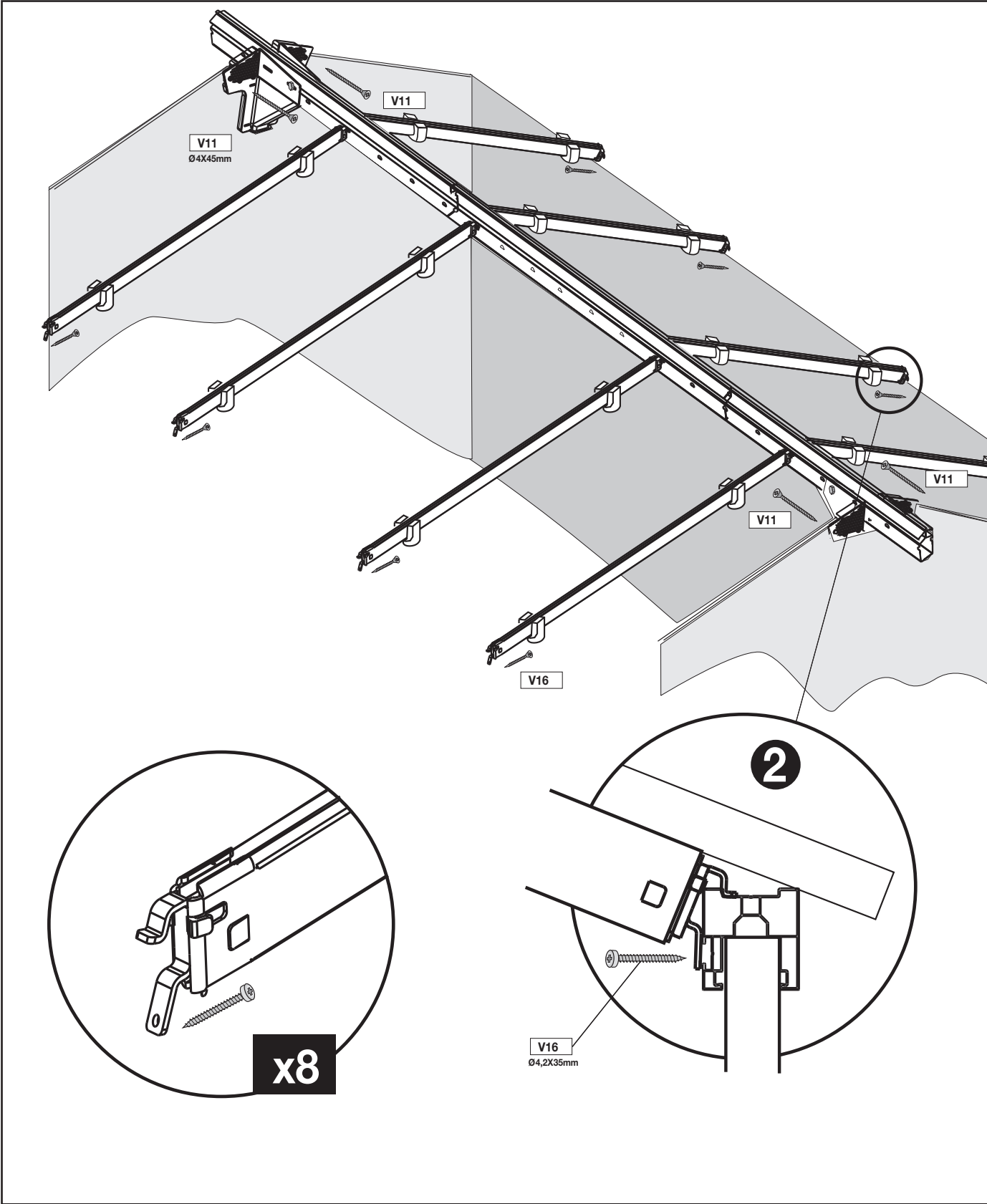
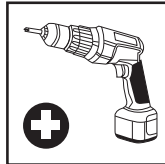


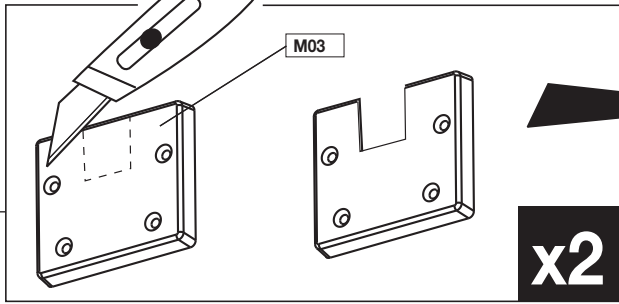
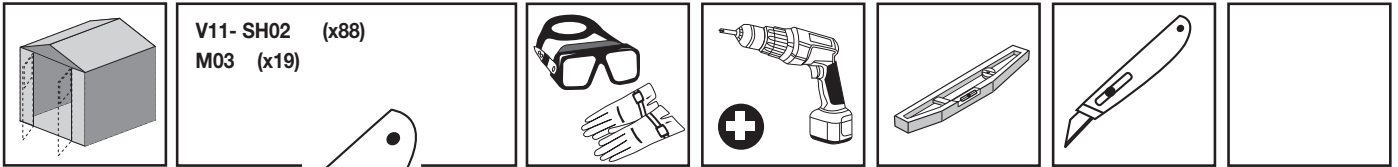
V27

x12

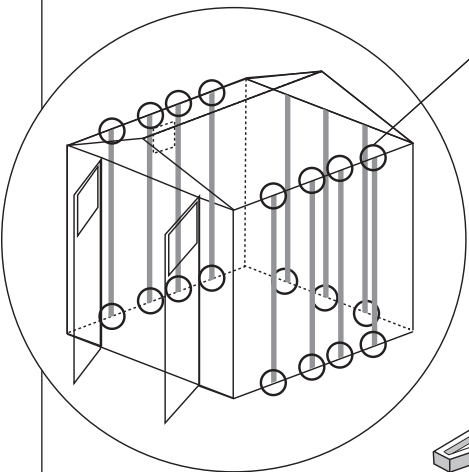
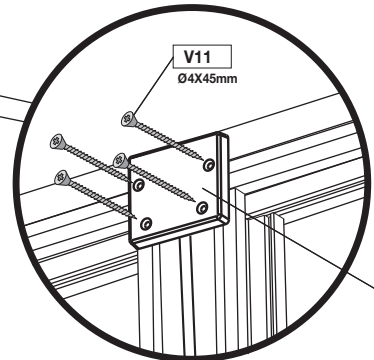
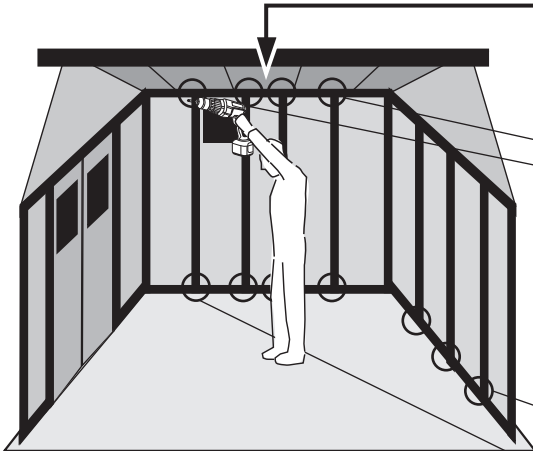
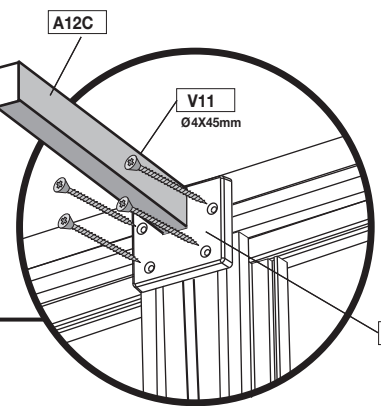


V11- SH02 (x4)  
V16- SH05 (x8)

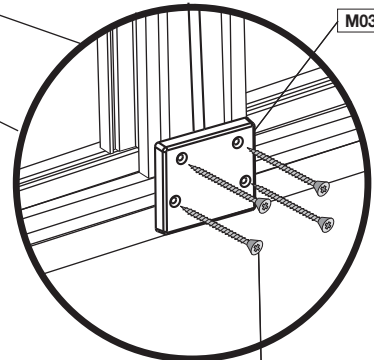




**x2**

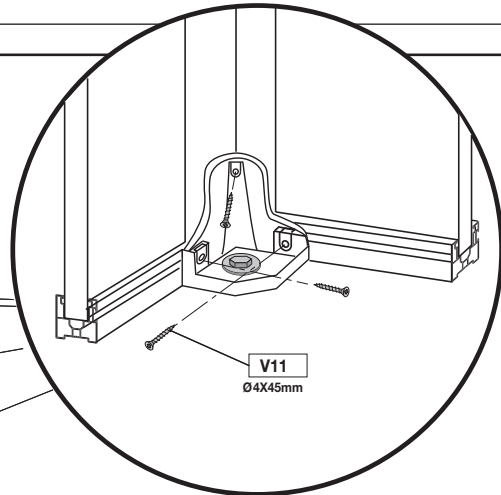
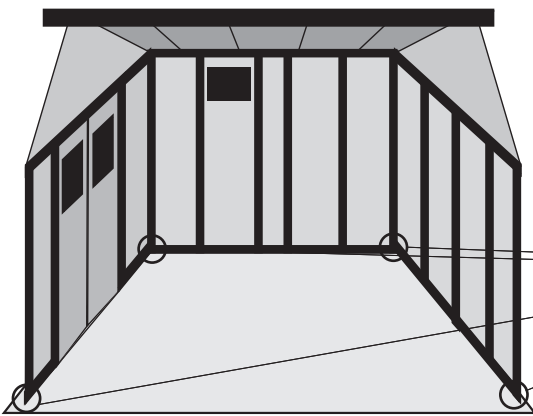


M03  
x19



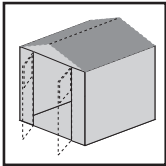
V11  
Ø4x45mm

**x19**

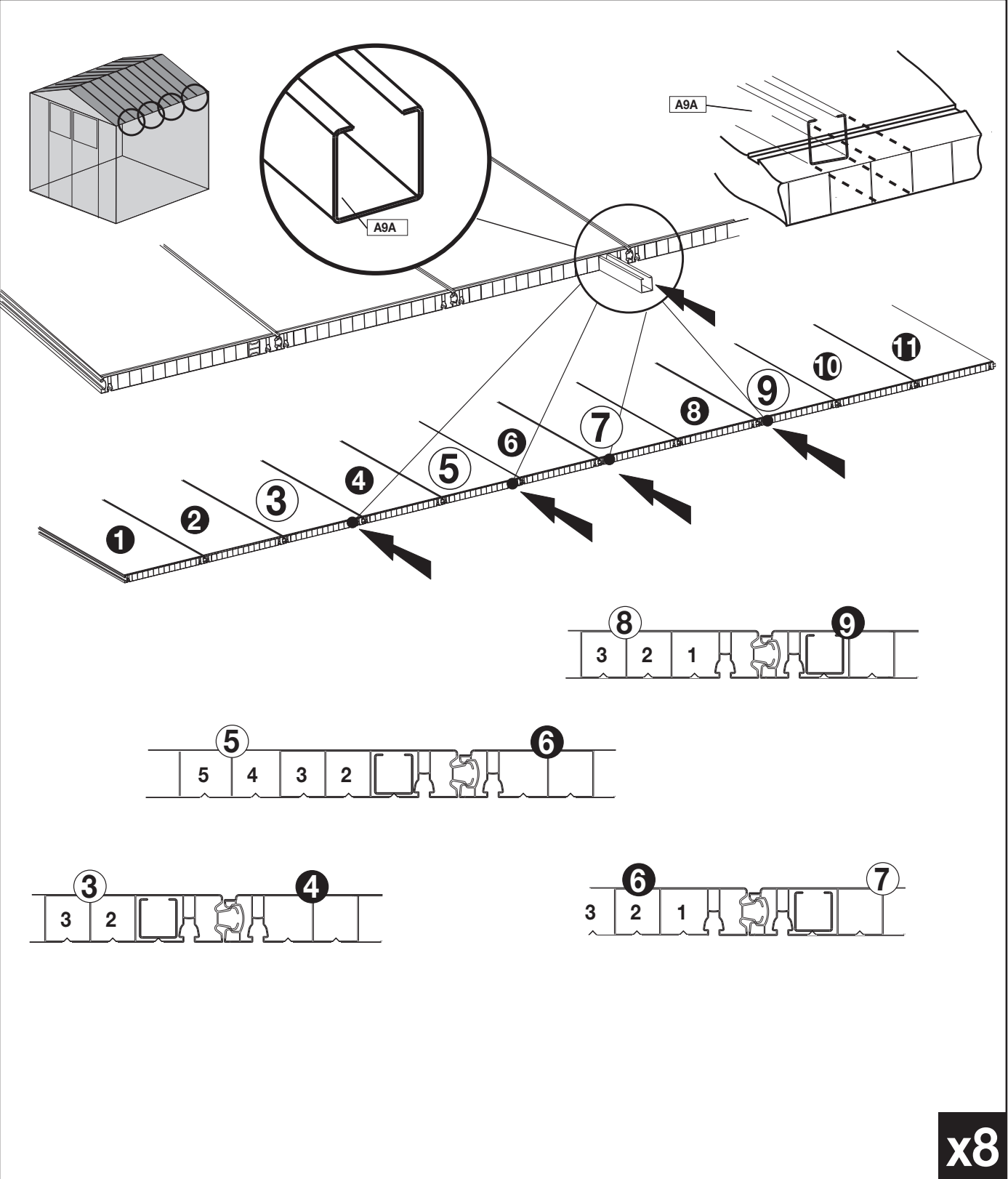
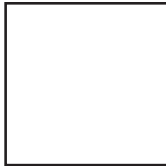


V11  
Ø4x45mm

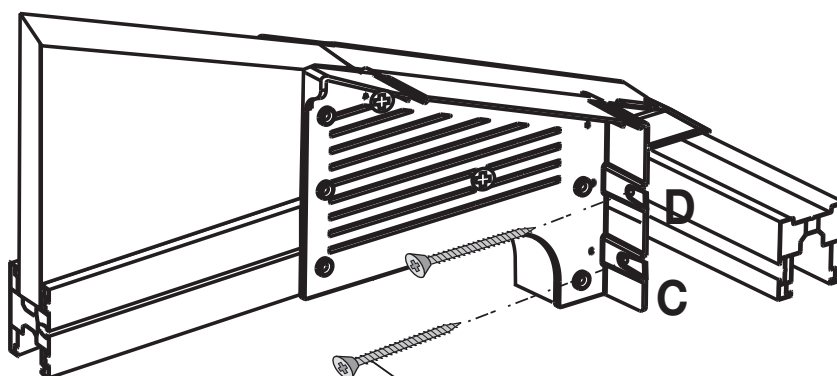
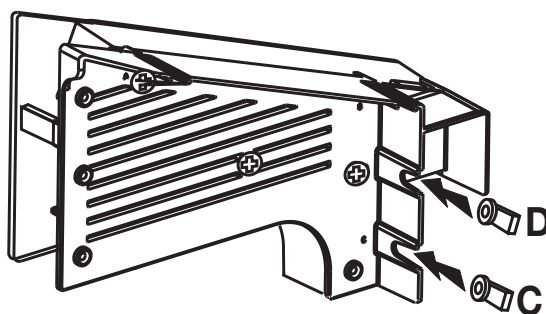
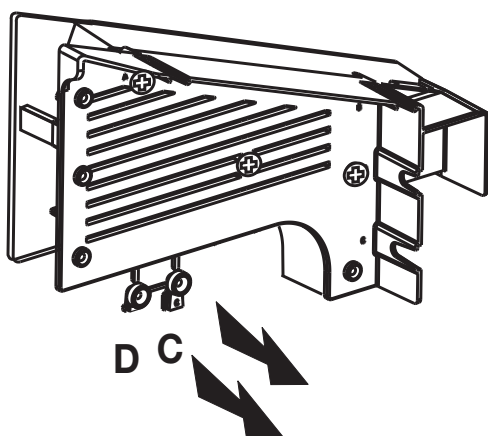
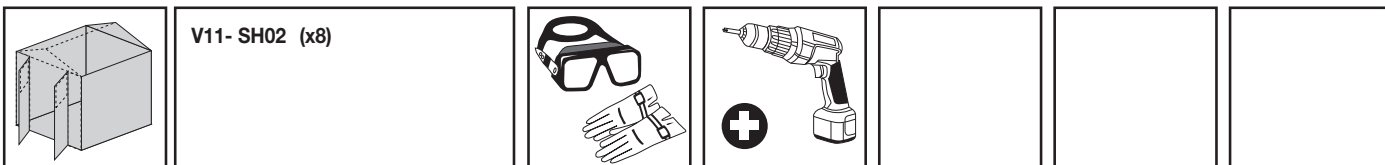
**x4**



A9A (x8)



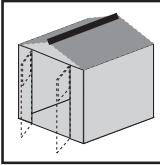
x8



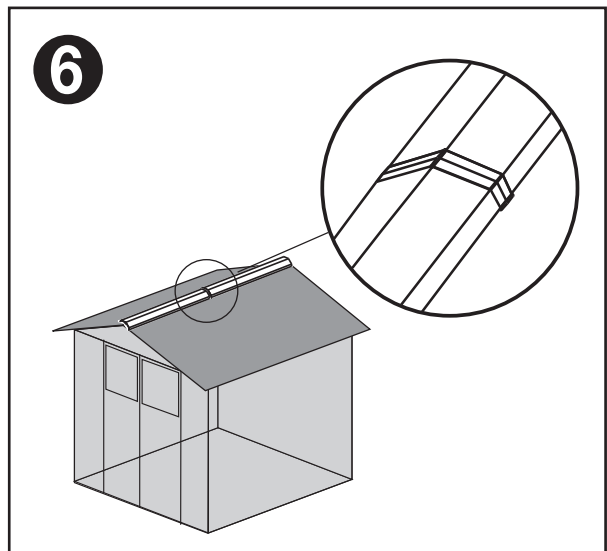
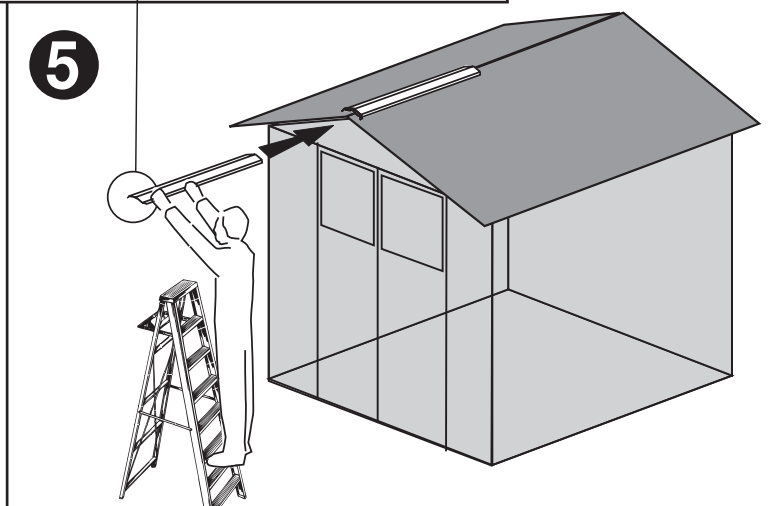
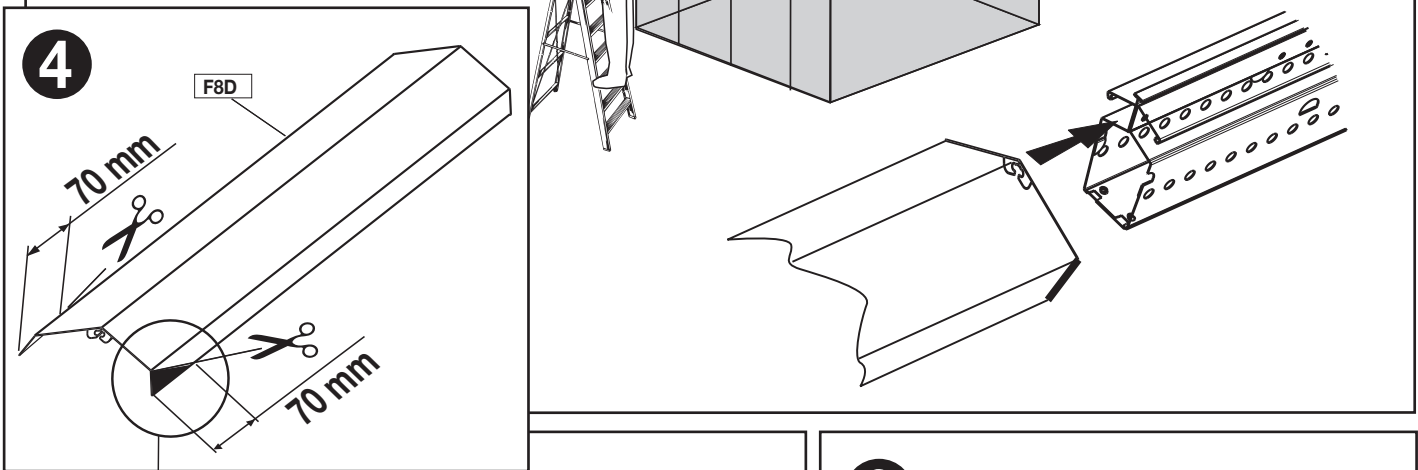
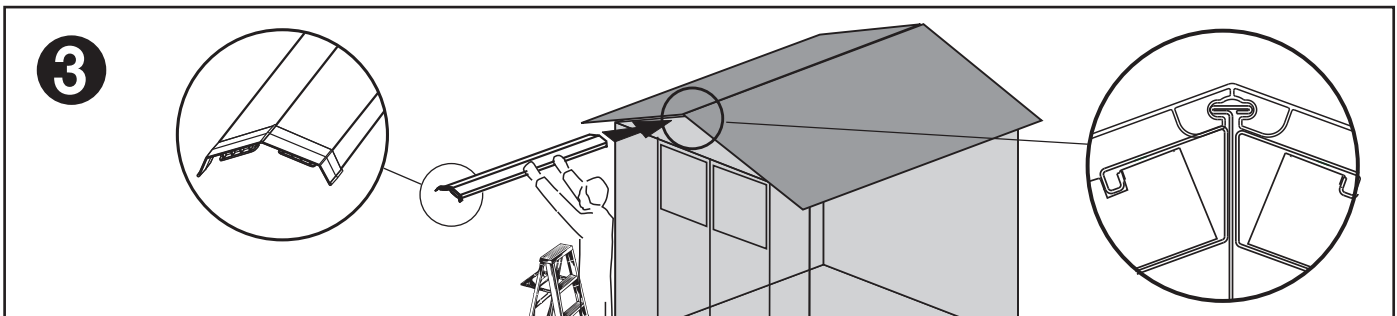
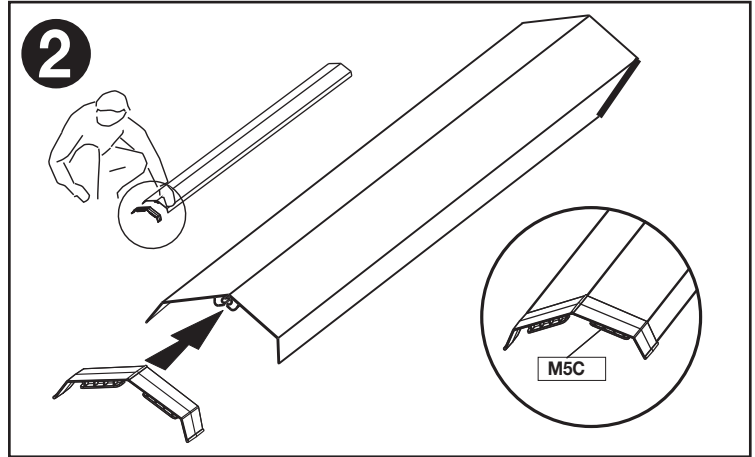
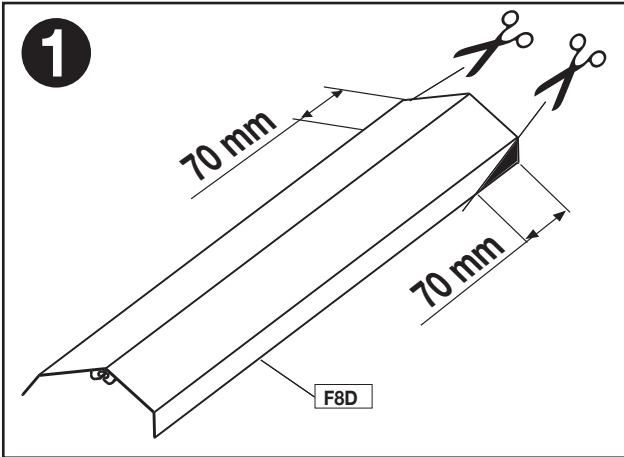
V11

Ø4X45mm

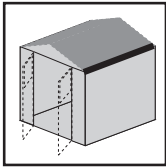
x4



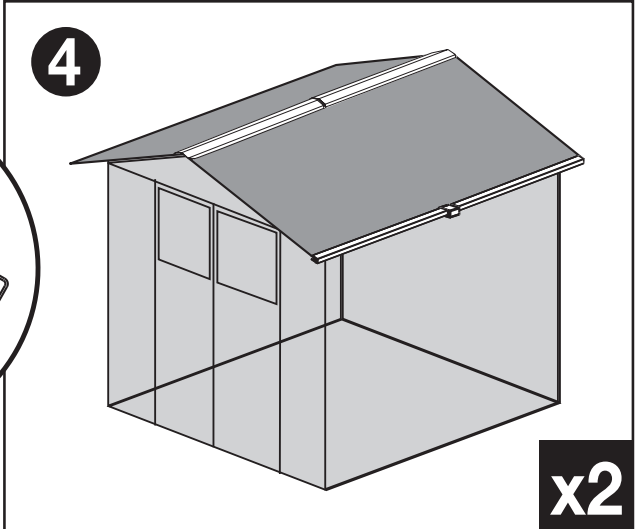
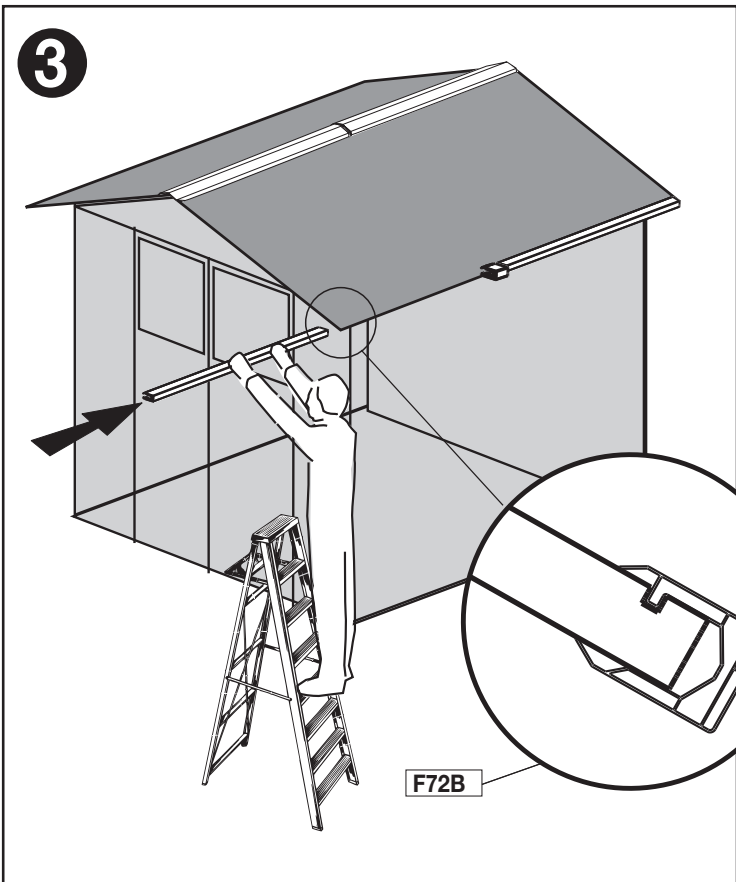
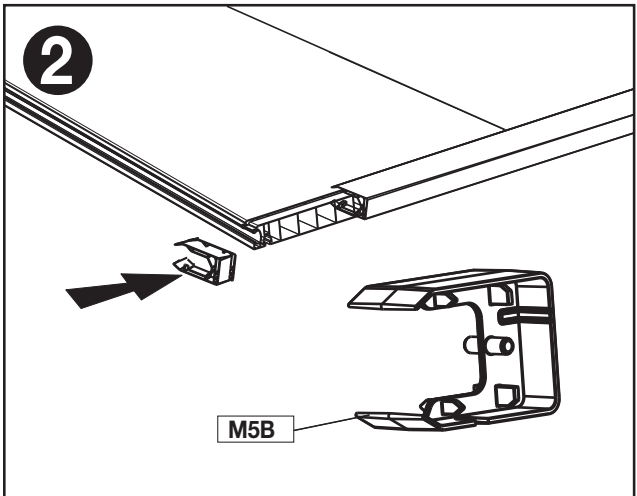
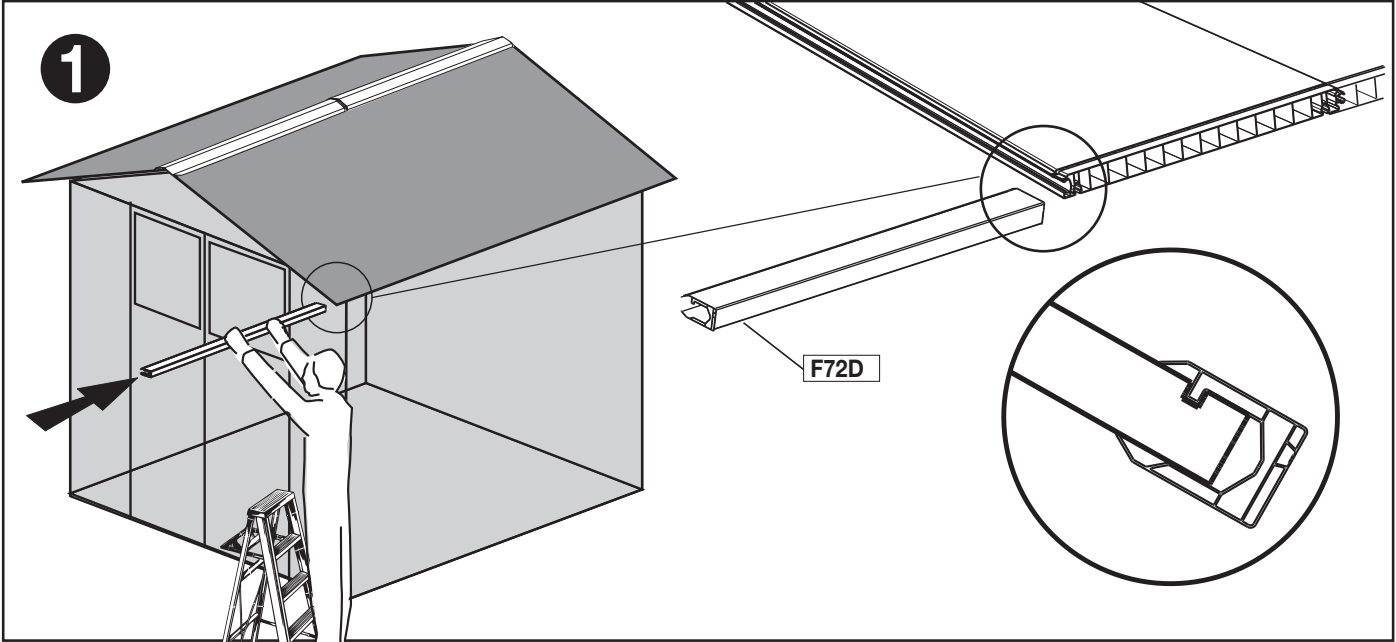
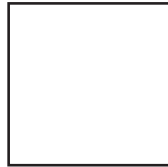
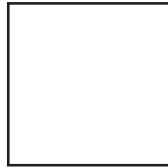
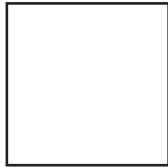
F8D (x1)  
M5C (x1)

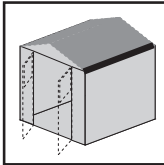






F72D (x4)  
M5B (x2)

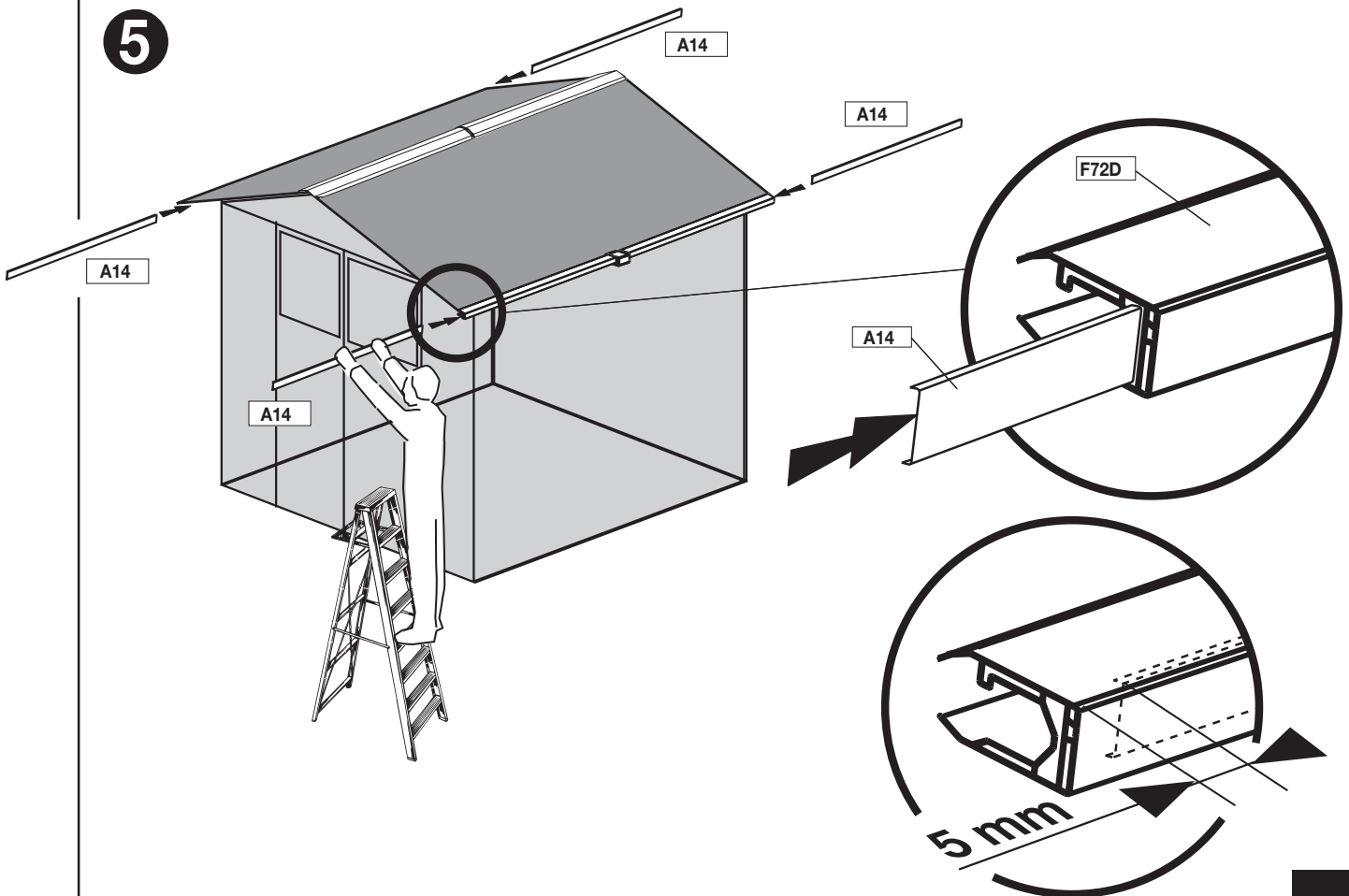




A14 (x4)  
M5F1 (x2)  
M5F2 (x2)

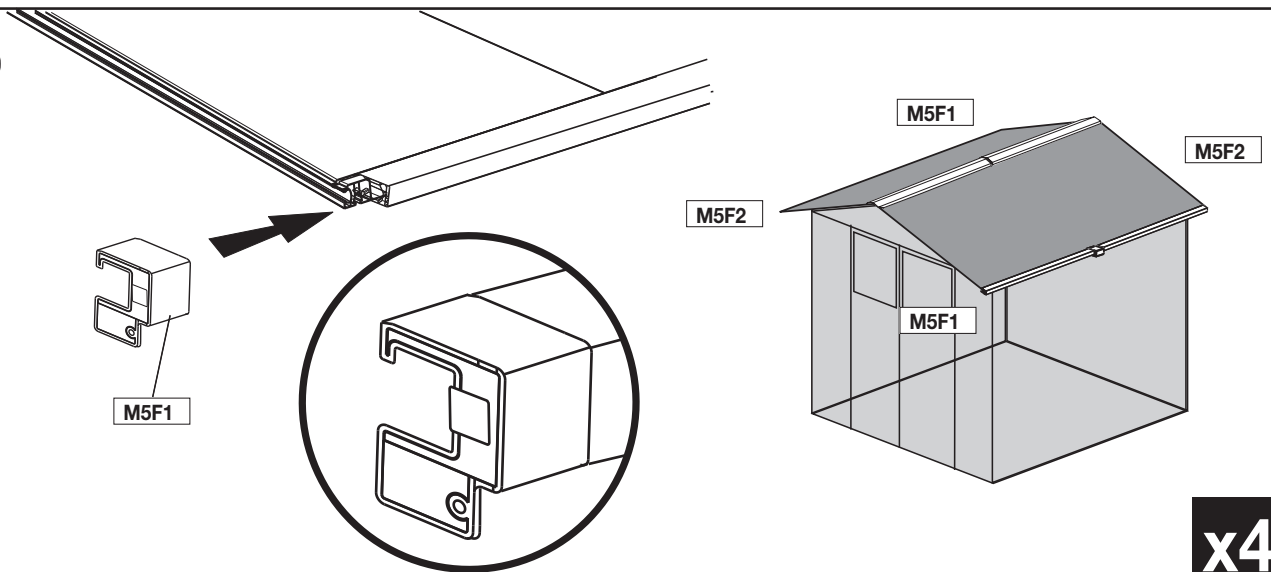


5

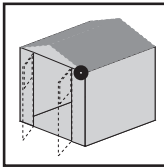


x4

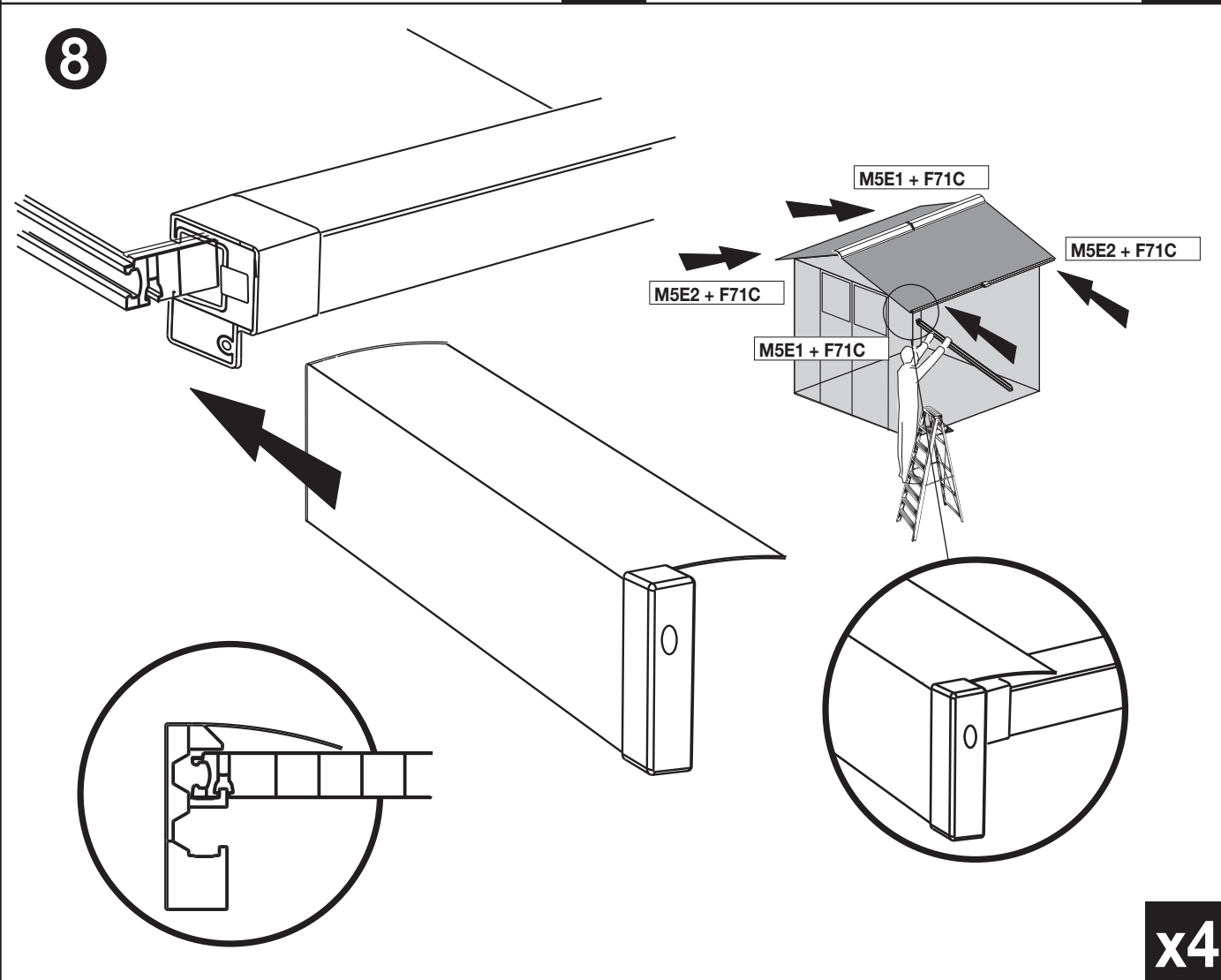
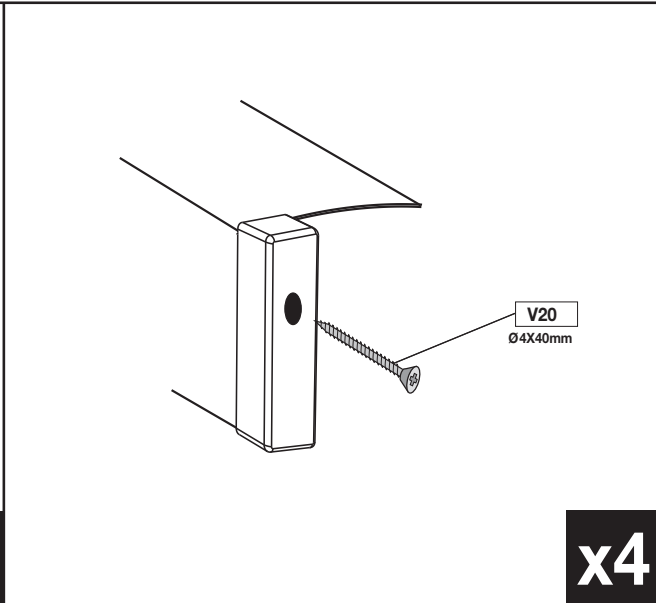
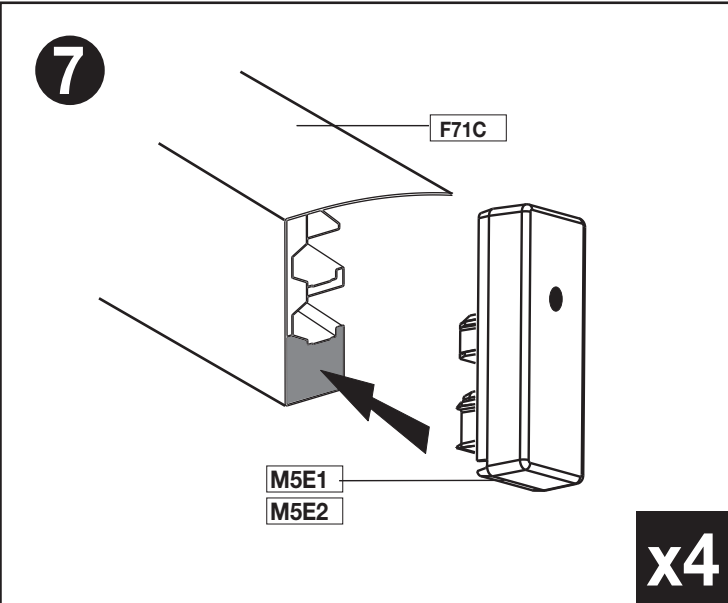
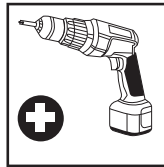
6



x4



F71C (x4)  
M5E1 (x2)  
M5E2 (x2)  
V20-SH08 (x4)



	<p>M5A (x2) V20- SH08 (x4) V13- SH03 (x16)</p>					
--	--	--	--	--	--	--

**9**

M5A

**10**

V20  
Ø4X40mm

**x2**

**11**

V13  
Ø4,2X25mm

V13  
Ø4,2X25mm

**2x4**

**12**

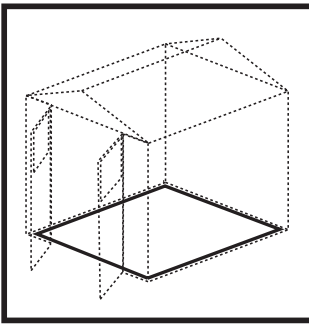
V13  
Ø4,2X25mm

**2x2**

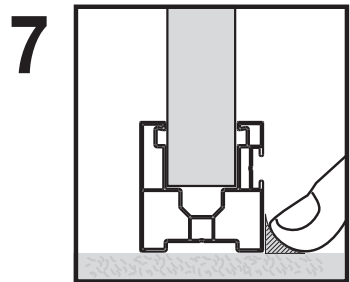
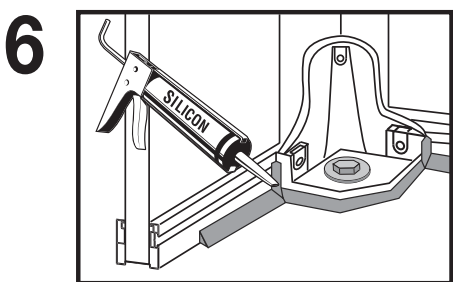
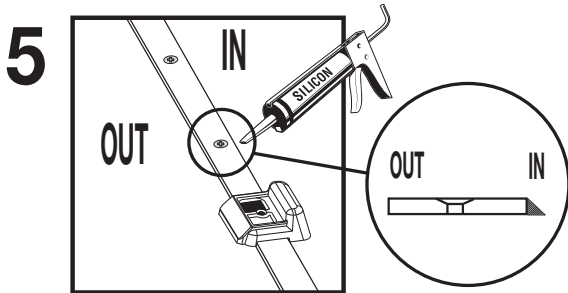
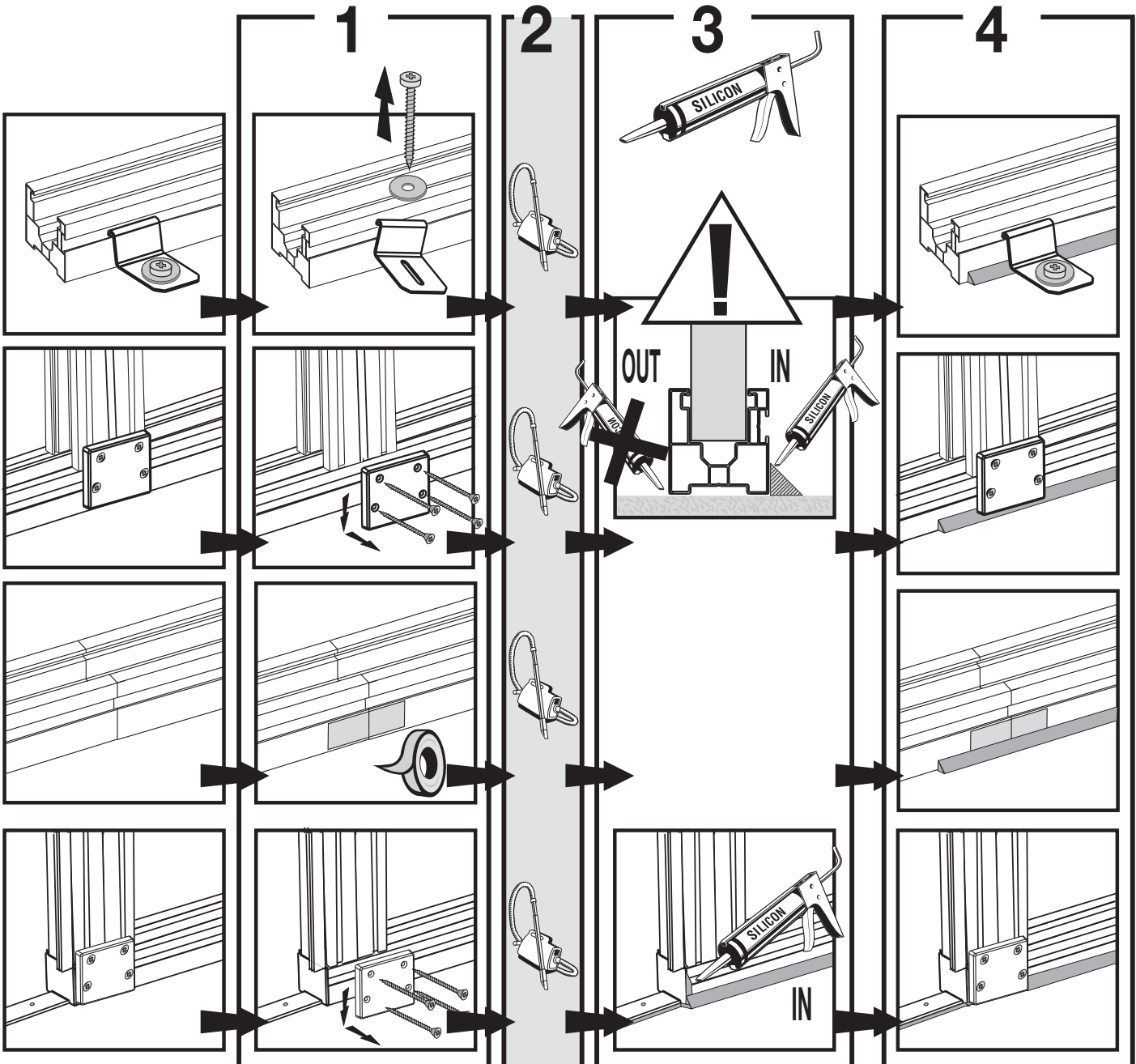
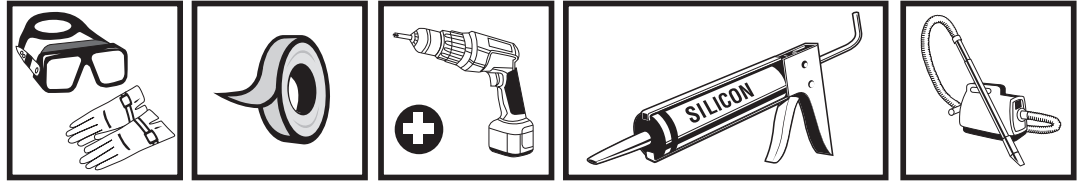
**13**

V13  
Ø4,2X25mm

**x2**



Conseils pour rendre étanche votre abri. Matériel nécessaire présenté non fourni (adhésif d'emballage transparent, cartouche silicone, ...)  
 Tips for a waterproof shed. Necessar y tools not supplied.  
 Consigli per rendere a tenuta stagna la vostra casetta. Materiale necessario non fornito (nastro adesivo trasparente, silicone, etc.).  
 Tipps zum Abdichten Ihres Hauses: Silikon, transparentes Abdichtband (nicht im Lieferumfang enthalten).  
 Consejos para que su casa de jardín sea impermeable. Material necesario no suministrado ( adhesivo de embalaje transparente, cartucho de silicona, etc... ).  
 Raad om uw tuinhuis waterdicht te maken. Materiaal niet meegeleverd (stevige transparante plakband, siliconevoeg, etc...).





## INFORMATIONS ET GARANTIE

Cher Client, Chère Cliente,

Vous venez de faire l'acquisition d'un abri de jardin Grosfillex. Nous vous félicitons de votre choix et vous remercions de la confiance que vous nous accordez.

Nous portons, depuis plus de 50 ans, une attention particulière à la qualité de nos produits. La qualité des matériaux utilisés fait l'objet de contrôles rigoureux et sans cesse renouvelés ceci afin de vous délivrer un produit conforme à votre attente.

### INFORMATIONS

L'abri de jardin dont vous venez de faire l'acquisition a été conçu en vue d'une utilisation privative. Il n'est donc en aucun cas conçu pour recevoir du public ou servir à l'exercice d'une activité commerciale. Selon l'emplacement où elle est réalisée et selon la surface concernée, la construction de votre abri de jardin peut être soumise à une déclaration de travaux ou à une demande préalable de permis de construire. Nous vous conseillons donc de vous rapprocher de la Mairie compétente pour obtenir toutes informations utiles avant démarrage de vos travaux.

Nous vous conseillons également de vous rapprocher de votre assureur, la garantie de votre abri pouvant nécessiter un avenant à votre contrat d'assurance habitation.

### MODALITES DE GARANTIE

Votre abri de jardin bénéficie, comme tous les produits de notre gamme, de la garantie Grosfillex selon les modalités suivantes :

L'abri de jardin et ses composants sont garantis contre tout défaut de matière ou de fabrication pendant une durée de 10 ans et ce, à compter de la date d'achat figurant sur votre facture ou ticket de caisse.

**En cas de réclamation, vous devez impérativement rappeler le numéro de série de votre abri ainsi que la référence de la pièce défectueuse et présenter votre justificatif d'achat (facture, ticket de caisse). Ces informations sont rappelées sur votre notice de montage. Pensez donc à conserver précieusement votre justificatif d'achat et votre notice de montage.**

Dans le cas du remplacement d'une pièce manquante ou défectueuse couverte par la garantie, Grosfillex s'engage à vous délivrer, sans frais, ladite pièce dans les plus brefs délais. Dans le cas où une pièce couverte par la garantie n'est plus disponible, Grosfillex la remplacera par une pièce adaptable et de qualité identique.

En cas de problème sur votre abri, nous vous prions de contacter notre service consommateurs par courrier, à l'adresse suivante :

GROSFILLEX S.A.S. - S.A.V.  
Arbent - 01100 OYONNAX - FRANCE

Nous répondrons dans les plus brefs délais à votre réclamation.

### CONSEILS D'UTILISATION

Les abris de petites dimensions (jusqu'à 5 m2) peuvent être édifiés et fixés sur des dalles gravillonnées ou des plots d'angle en béton.

Au-dessus de cette dimension de 5 m2, nous recommandons systématiquement la réalisation préalable d'une dalle en béton (fondation) sur laquelle doit être édifié et fixé votre abri. La fixation de votre abri sur son support doit être réalisée au moyen des accessoires de fixation qui vous sont fournis. Quelles que soient enfin la dimension et la référence de votre abri, nous vous recommandons d'en renforcer la fixation sur son support au moyen du kit d'ancrage Grosfillex disponible auprès de notre service après-vente dont les coordonnées figurent ci-après sous la référence 22 954 031.

### MISE EN GARDE

Nous attirons votre attention sur certaines pratiques formellement déconseillées pouvant présenter un danger pour vous-même et pour autrui et susceptibles de vous faire perdre le bénéfice de notre garantie. Nous déconseillons ainsi formellement :

- toute utilisation d'une flamme nue ou d'une source de chaleur à l'intérieur ou à proximité immédiate de l'abri,
- toute installation de l'abri à un emplacement fortement exposé au vent,
- toute orientation des portes face au vent dominant.
- le défaut de fixation de l'abri au sol, ou la fixation à même le sol sans fondation,
- la présence prolongée dans l'abri en cas d'exposition à une forte chaleur tout particulièrement pour les nourrissons, jeunes enfants ou personnes âgées,
- toute installation électrique qui ne serait pas réalisée par un électricien professionnel agréé,
- le dépôt dans votre abri d'objets sensibles à l'humidité, la condensation ou la corrosion.

### EXCLUSIONS DE GARANTIE

Nous vous informons que notre garantie est par contre exclue dans les cas suivants :

- modification ou altération du produit par le client,
- non-respect des préconisations de montage, d'utilisation ou d'entretien,
- utilisation de pièces ou de composants non fournis par Grosfillex,
- usage excessif de la force lors de l'assemblage des composants,
- altération du PVC due à l'émission de produits chimiques entreposés dans l'abri,
- déformation de l'abri due à l'entreposage d'objets lourds contre les parois,
- fixation de crochets, de vis, de supports ou de systèmes de suspension autres que ceux fournis ou préconisés par Grosfillex,
- décoloration progressive du PVC due à l'exposition aux rayons solaires,
- usure liée à l'utilisation et/ou au vieillissement normal du produit,
- usage de produits abrasifs ou de détergents pour nettoyer votre abri
- déformation ou effondrement dû à l'absence de fondations ou à des fondations défectueuses,
- dégâts provoqués par des aléas climatiques exceptionnels (tempêtes, ouragans, foudre, inondations),
- chocs causés par des projectiles.



## HINWEISE UND GARANTIELEISTUNG

Liebe Kundin, lieber Kunde,

Sie haben soeben ein Gartenhaus von Grosfillex erworben. Wir beglückwünschen Sie zu Ihrer Wahl und bedanken uns bei Ihnen für das Vertrauen, das Sie uns entgegengebracht haben.

Seit über 50 Jahren legen wir besonderen Wert auf die Qualität unserer Produkte. Die Qualität der verwendeten Materialien unterliegt strengen Kontrollen, die in regelmäßigen Abständen wiederholt werden, damit das gelieferte Produkt stets Ihren Anforderungen entspricht.

### INFORMATIONEN

Das von Ihnen erworbene Gartenhaus wurde für privaten Gebrauch entwickelt. Es ist somit auf keinen Fall für den Publikumsverkehr oder für die Ausübung einer kommerziellen Tätigkeit geeignet. Je nach Standort und betroffener Standfläche kann der Bau Ihres Gartenhauses von einer entsprechenden Bauerklärung oder einem vorherigen Baugenehmigungsantrag abhängen. Wir empfehlen Ihnen somit, sich an Ihr zuständiges Bürgermeisteramt zu wenden und dort die erforderlichen Informationen einzuholen, bevor Sie mit den Arbeiten beginnen.

Wir raten Ihnen auch, sich mit Ihrer Versicherung in Verbindung zu setzen, da die Garantie Ihres Gartenhauses eine Vertragsänderung Ihrer Hausratversicherung erfordern könnte.

### GARANTIEBEDINGUNGEN

Wie alle Produkte unserer Produktpalette verfügt Ihr Gartenhaus über eine Grosfillex-Garantie mit folgenden Modalitäten :

Ab dem auf Ihrer Originalrechnung / Ihrem Kassenbeleg angegebenen Kaufdatum gewähren wir eine 10-jährige Garantie auf Material- und Fertigungsfehler.

**Im Falle einer Reklamation sind die Vorlage der Rechnung / des Kassenbeleges, sowie die Angabe der Seriennummer sowie der Teilenummer des reklamierten Einzelteils notwendig. Diese Informationen finden Sie in Ihrer Aufbauanleitung.**

Im berechtigten Reklamationsfall erhalten Sie kostenlos das benötigte Ersatzteil. Sollte ein entsprechendes Ersatzteil nicht erhältlich sein, bietet Ihnen Grosfillex ein ähnliches Teil gleicher Qualität an, das angepasst werden kann. Sollten Sie weitere Probleme mit Ihrem Gartenhaus haben, wenden Sie sich schriftlich an unseren Kundendienst deutschland@grosfillex.com. Die Adresse lautet:

GROSFILLEX GMBH  
Robert-Bosch-Str. 12 - Haus IV - 56410 MONTAUBAU  
Wir werden so schnell wie möglich auf Ihr Reklamations schreiben antworten.

### RATSCHLAG ZUR BENUTZUNG

Die kleinen Gartenhäuser (bis 5m2) können auf abgesplitteten Platten oder winkelförmigen Betonblöcken errichtet und befestigt werden. Bei Gartenhäusern von über 5m2 empfehlen wir grundsätzlich, vorher eine Betonplatte (Fundament) zu bauen, auf die Ihr Gartenhaus errichtet werden soll. Das Gartenhaus muss mit Hilfe des mitgelieferten Befestigungszubehörs im Boden verankert werden. Unabhängig davon, wie groß und wie teuer Ihr Gartenhaus letztendlich wird, empfehlen wir Ihnen, die Befestigung im Boden mit Hilfe des Grosfillex-Verankerungs-Bausatzes zu verstärken, der bei unserem Kunden-Service erhältlich ist. Die Artikel Nummer des Verankerungskits: 22 954 031.

### WARNHINWEIS

Wir warnen Sie ausdrücklich vor bestimmten Methoden, die für Sie selbst und für andere eine Gefahr darstellen und aufgrund derer Sie unsere Garantie verlieren könnten.

- Wir warnen hiermit ausdrücklich davor,
- ungeschützte Flammen oder Wärmequellen im Inneren oder in unmittelbarer Nähe des Gartenhauses zu benutzen,
- das Gartenhaus an einer Stelle mit starkem Windfall zu errichten,
- die Türen nach der Haupt-Windrichtung auszurichten,
- das Gartenhaus gar nicht oder ohne Fundament im Boden zu verankern,
- sich bei starker Hitze länger im Gartenhaus aufzuhalten (dies gilt insbesondere für Säuglinge, kleine Kinder und ältere Menschen)
- elektrische Installationen nicht von einem ausgebildeten und zugelassenen Elektriker durchführen zu lassen,
- Gegenstände im Gartenhaus aufzubewahren, die feuchtigkeits-, kondensations- und korrosionsempfindlich sind.

### GARANTIEAUSSCHLUSS:

- Wir weisen darauf hin, dass unsere Garantie folgende Fälle nicht deckt:
- Abänderung des Produkts durch den Kunden
- Nichtbeachtung der Montage-, Gebrauchs- und Wartungsempfehlungen
- Verwendung von Teilen bzw. Einzelteilen, die nicht von Grosfillex geliefert wurden
- übermäßige Kräfteverwendung beim Zusammenbauen des Gartenhauses
- Beschädigung des Materials durch die Ausströmung von chemischen Substanzen, die im Gartenhaus gelagert sind
- Verformung des Gartenhauses durch schwere Gegenstände, die an die Wand des Gartenhauses gelehnt wurden
- Befestigung von Haken, Schrauben, Trägern oder Aufhängesystemen, die nicht von Grosfillex geliefert bzw. empfohlen wurden
- allmähliches Verbleichen des Materials durch die Sonneneinstrahlung
- Abnutzung aufgrund eines normalen Gebrauchs und/oder normalen Alterung des Produkts
- Beschädigungen durch den Einsatz von Scheuermitteln oder nicht empfohlenen Waschmitteln für die Reinigung Ihres Gartenhauses
- Verformung oder Einsturz aufgrund von fehlenden oder mangelhaften Fundamenten, durch außergewöhnliche Wetterbedingungen (Stürme, Orkane, Blitze, Überschwemmungen), Erdbeben hervorgerufene Schäden.
- Beschädigungen durch Geschosse



## INFORMATION AND GUARANTEE

Dear Customer,

You have just bought a Grosfillex Garden house. Congratulations on your choice and thank you for the confidence that you have shown in us. We have been paying special attention to the quality of our products for more than 50 years. The quality of the materials used is subject to rigorous checks and is continuously renewed in order to give you the product that meets your expectations.

### INFORMATION

The garden shed that you have just bought was designed to be used privately. It has not therefore been designed under any circumstances for a public event or for the exercise of a commercial activity. Depending on the location and the surface in question, the construction of your garden shed may require a work declaration or a prior request for planning permission. We therefore advise you to contact the relevant local authority to obtain all the necessary information before starting your work.

We also advise you to speak to your your insurance company as cover for your shed may require adding an endorsement to your household insurance.

### GUARANTEE CONDITIONS

Like all products in our range, your garden shed benefits from the Grosfillex guarantee as follows : The garden shed and its components are guaranteed against any material or manufacturing fault for 10 years as of the date of purchase which appears on your invoice or till receipt. **Should you wish to make a claim, you must quote the serial number of your Garden House and the reference of the faulty parts and present your purchase documents (invoice, till receipt). This information is quoted in your assembly instructions. Therefore please keep your purchase document and your assembly instructions safe.** Should a missing or faulty part covered by the guarantee be replaced, Grosfillex agrees to deliver it to you as soon as possible free of charge. Should a part covered by the guarantee not be available, Grosfillex will replace it with an adaptable part of an identical quality. Should a problem arise with your Garden House, please contact the Customer

Relations by Department post at the following address:

GROSFILLEX S.A.S. - S.A.V.  
Arbent - 01100 OYONNAX - FRANCE  
We will reply to your claim as soon as possible.

### INSTRUCTIONS FOR USE

The small sheds (up to 5 m2) can be built on and fixed to a gravel foundation or concrete corner blocks. For sheds with a surface area greater than 5 m2, we systematically recommend first constructing a concrete foundation on which your shed must be built and fixed. Fixing your shed on its support must be carried out using the fastening accessories supplied to you. Finally, whatever your shed's dimension and reference number, we recommend that you reinforce the fastenings to its support by using a Grosfillex gripping kit, available with our after-sales service. Details of this can be found below under the reference number 22 954 031.

### WARNING

We would like to draw your attention to some strictly inadvisable practices which could present a danger to yourself or others and which are likely to lead to losing the benefit of our guarantee.

We therefore strictly advise against:

- using a naked flame or heat source inside or in the immediate proximity of your shed,
- installing the shed on a site heavily exposed to wind,
- directing the doors towards prevailing wind,
- failing to fix the shed to the ground, or even fixing it to the ground without a foundation,
- spending prolonged periods of time in the shed in case of exposure to extreme heat, particularly infants, young children and elderly people,
- installing electrics which weren't carried out by an approved professional electrician,
- storing objects in your shed that are sensitive to humidity, condensation or corrosion.

### EXCLUDED FROM THE GUARANTEE

We wish to inform you that our guarantee will not cover the following cases:

- modification or alteration of the product by the client,
- non-compliance with the assembly, use or maintenance recommendations,
- use of parts or components not supplied by Grosfillex,
- excessive use of force when assembling the components,
- alteration of the PVC caused by the emanations of chemical products stored in the shed,
- deformation of the shed caused by the storage of heavy objects against the wall,
- attachment of hooks, screws, supports or suspension systems other than those supplied or recommended by Grosfillex,
- progressive discolouring of the PVC due to exposure to the sun's rays,
- wear and tear linked to the use and/or normal ageing of the product,
- use of abrasive products or detergents to clean your Garden house,
- deformation or collapse due to the absence of foundations or faulty foundations,
- damage caused by exceptional weather hazards (gales, storms, lightning, flooding), ground movement.
- impacts caused by projectiles.



## INFORMAZIONI E GARANZIA

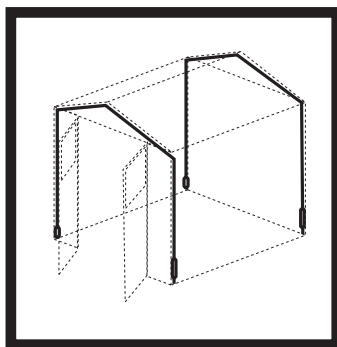
Caro Cliente,

Ha appena acquistato una casetta da giardino Grosfillex. Congratulazioni per la sua scelta. La ringraziamo per la fiducia espressa nei nostri confronti. Da più di 50 anni fabbrichiamo i nostri prodotti con una particolare attenzione alla qualità. I materiali usati sono controllati rigorosamente e vengono continuamente rinnovati per consegnare prodotti conformi alle aspettative del nostro pubblico.



# Accessoires

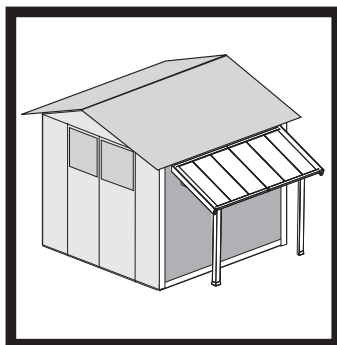
Accessories • Accessori • Zubehör • Accessoires • Accesorios



## KIT D'ANCRAGE

Anchoring Kit  
Kit di ancoraggio  
Verankerungskit  
Kit de anclaje  
Verankeringskit

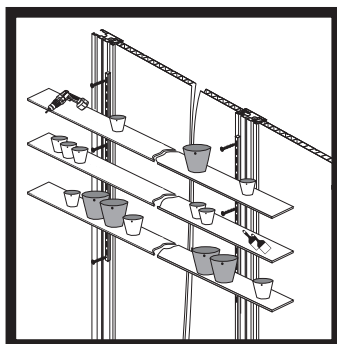
Ref : 22 954 031



## AUVENT

Canopy  
Tettoia  
Seitliches Schleppdach  
Cobertizo  
Afdak

Ref : 22 500 136



## KIT DE FIXATION

Attachment Kit  
Kit di Fissaggio  
Befestigungskit  
Kit de fijacn  
Bevestigingskit

Ref : 22 950 136