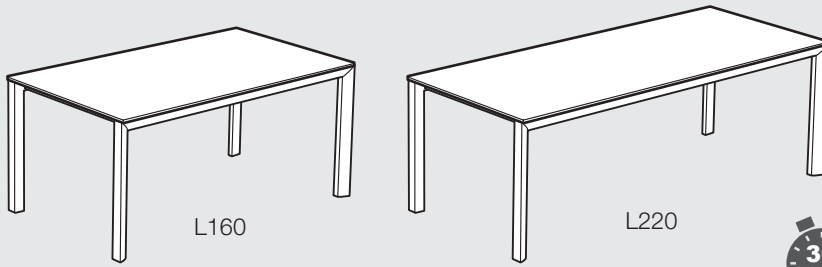


Grosfillex®

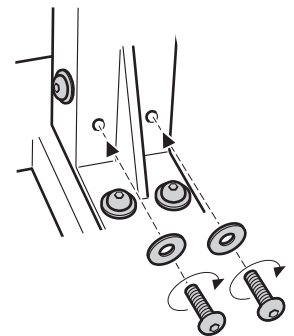
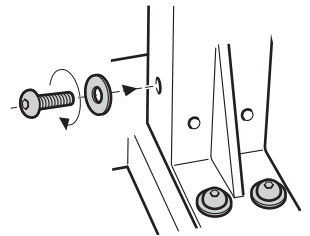
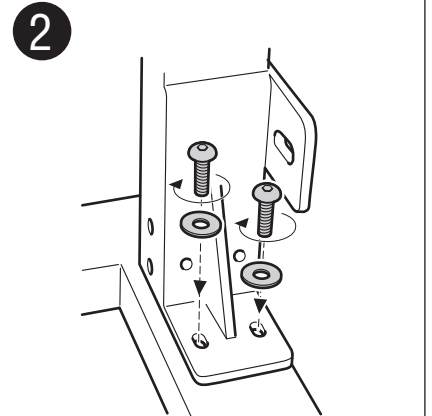
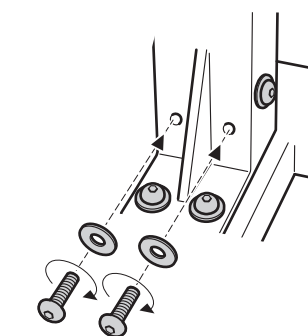
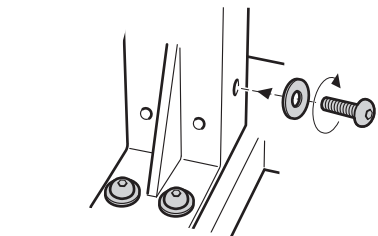
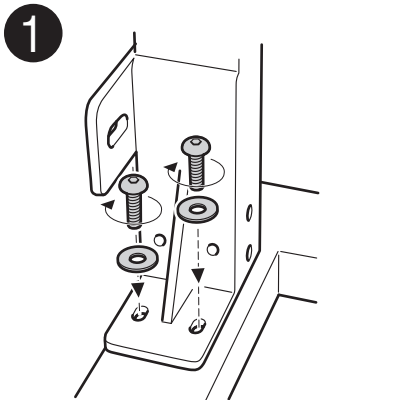
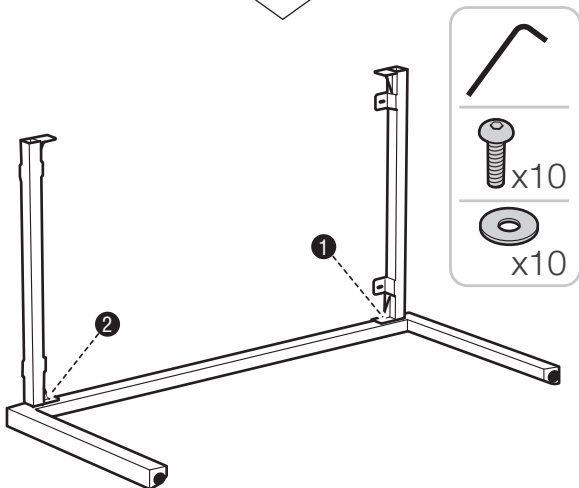
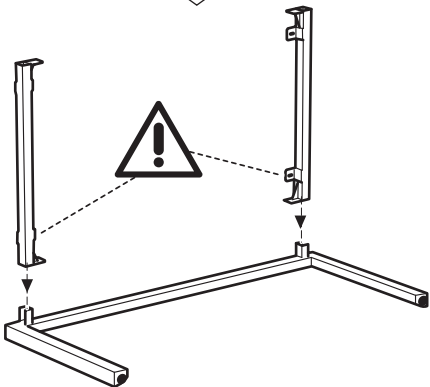
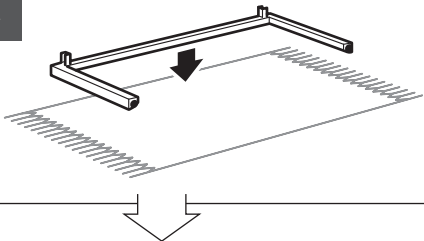


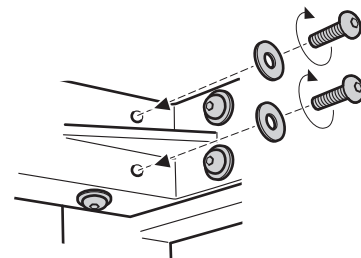
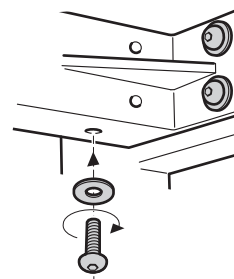
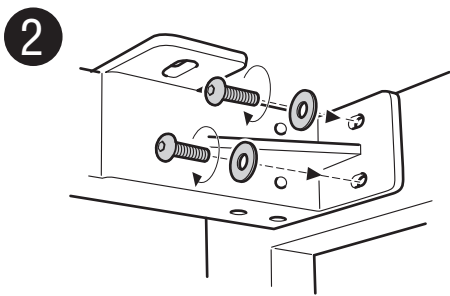
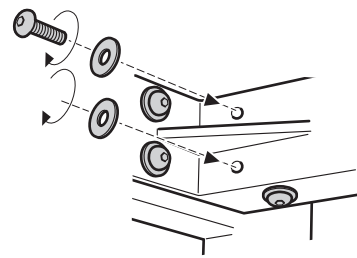
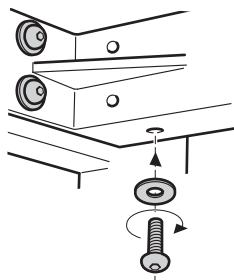
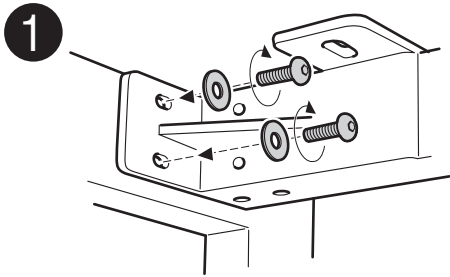
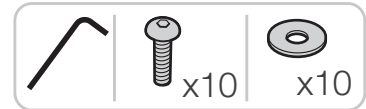
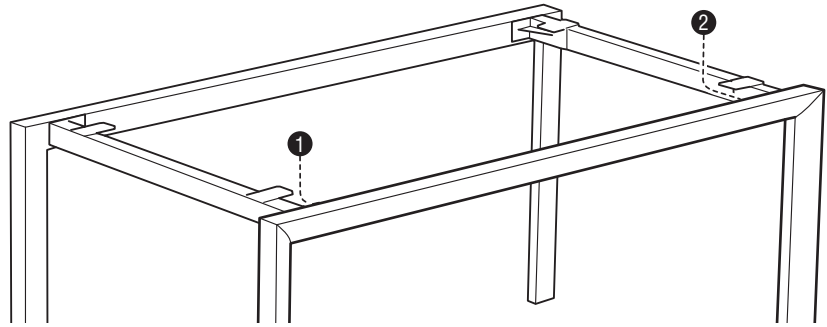
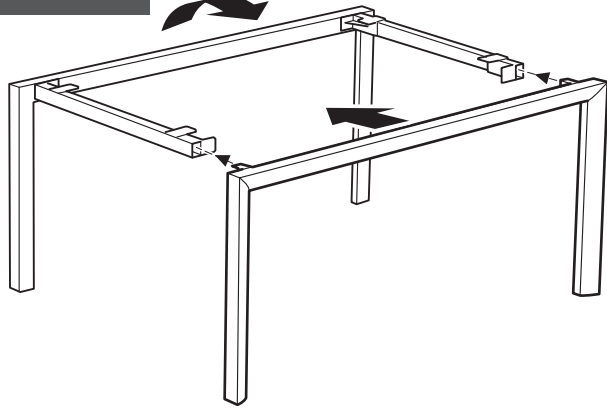
ZY49



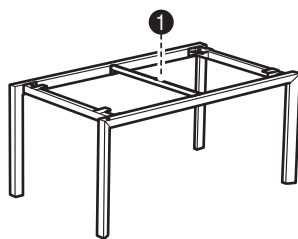
					SAV01 V67 M6 L20mm		V68 M5 L11,5mm		PL01	CAH5
L160	L160cm	x1	x2	x2	x1	x24	x4	x24	x11	x1
L220	L220cm	x1	x2	x2	x2	x28	x4	x28	x14	x1

A

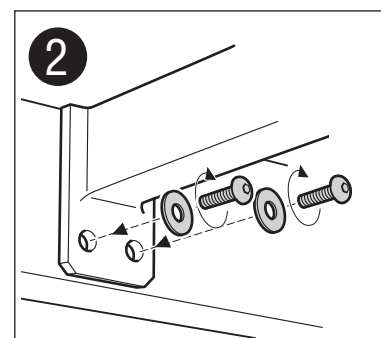
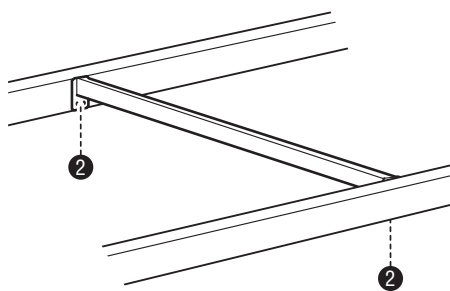
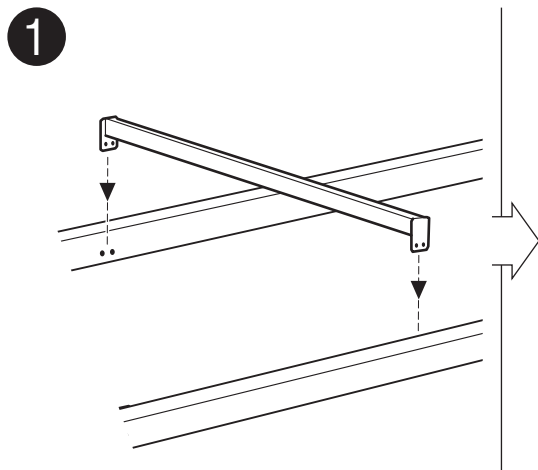
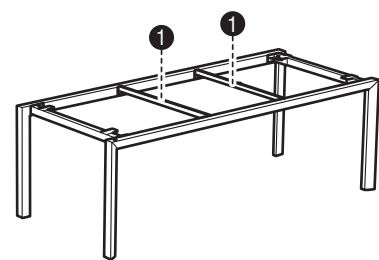


B**C**

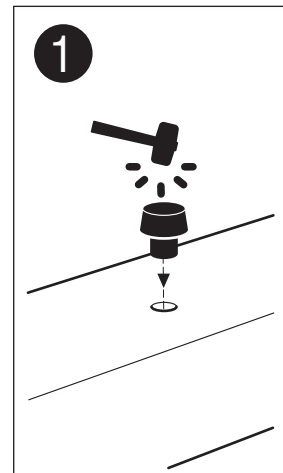
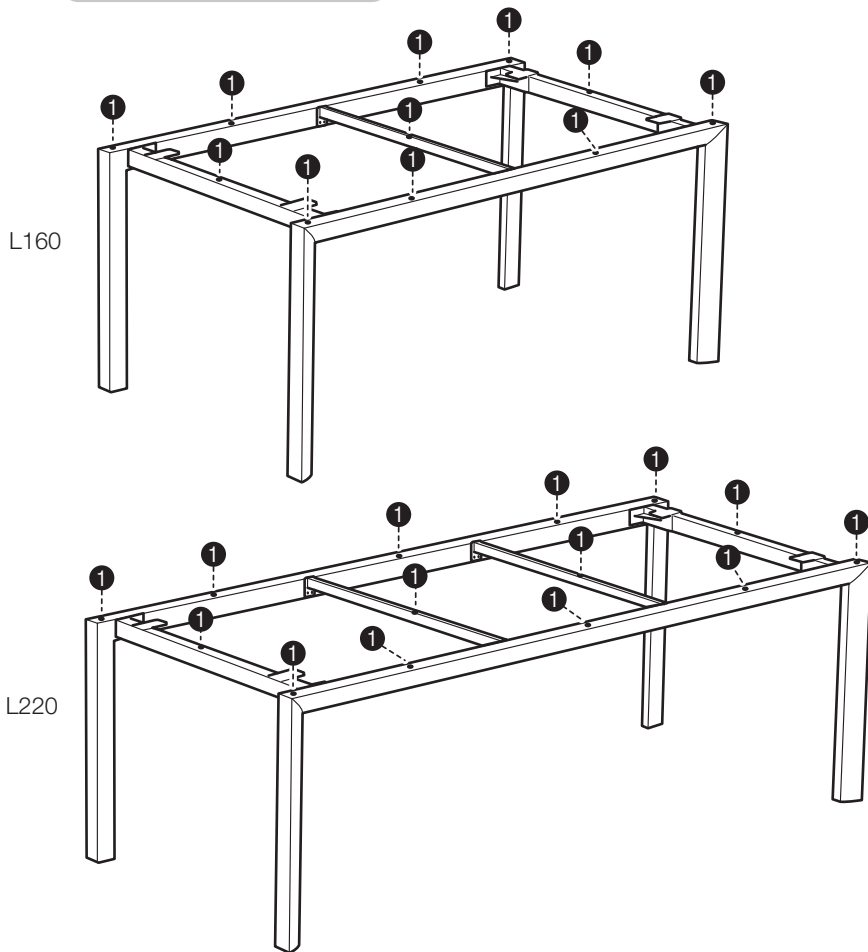
L160



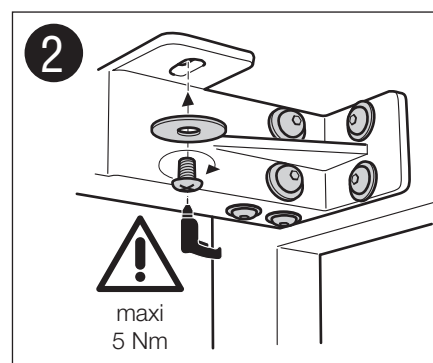
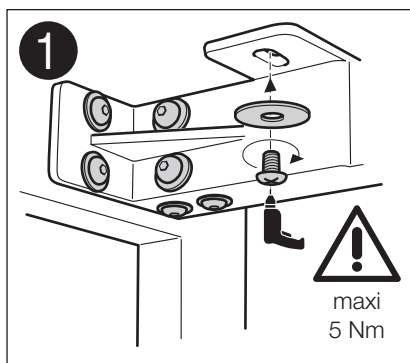
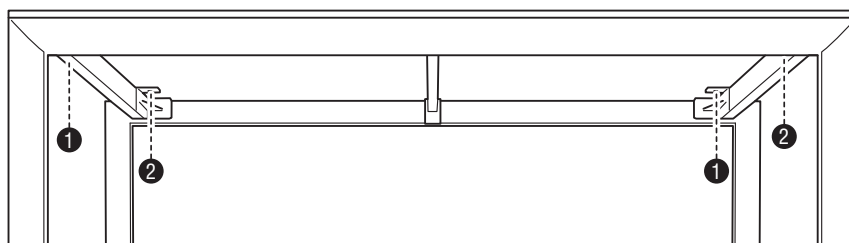
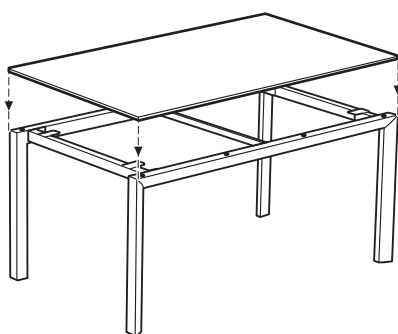
L220



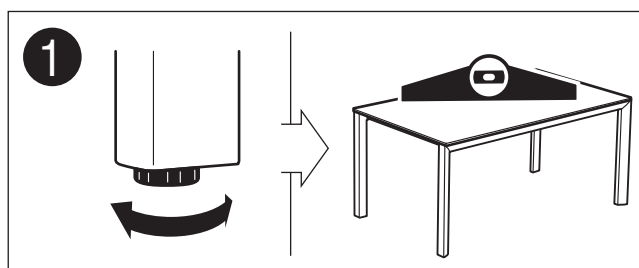
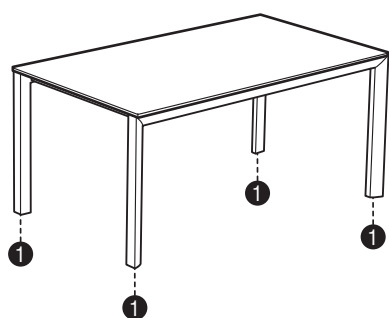
D



E



F



FR Important, à conserver pour de futurs besoins de références.
À lire attentivement.

La garantie couvre la permanence des fonctions du produit dans des conditions normales d'utilisation. La garantie ne s'applique pas si le produit est utilisé dans des conditions autres que celles prévues dans la notice. La responsabilité de Grosfillex ne peut être engagée si le produit est utilisé dans des conditions autres que celles prévues dans la notice. Usage domestique extérieur.

EN It is important to keep this manual for future reference.
Please read carefully.

The guarantee covers the life of the product's functions under normal conditions of use. The guarantee does not apply if the product is used in conditions other than those provided for in the manual. Grosfillex is not liable if the product is used in conditions other than those provided for in the manual. Domestic outdoor use.

DE Wichtig: Bitte diese Anleitung für den späteren Gebrauch aufheben und sie aufmerksam lesen.

Die Garantie bezieht sich auf die dauerhafte Funktion des Produktes unter normalen Nutzungsbedingungen. Die Garantie kann nicht in Anspruch genommen werden, wenn das Produkt unter anderen Bedingungen verwendet wird als in der Anleitung vorgesehen. Grosfillex trägt keine Haftung, wenn das Produkt unter anderen Bedingungen verwendet wird als in der Anleitung vorgesehen. Für den häuslichen Außengebrauch.

ES Importante, consérvese para futuras necesidades de referencia. Léase atentamente.

La garantía cubre la permanencia de las funciones del producto en condiciones normales de utilización. La garantía no se aplica si el producto se utiliza en condiciones distintas de aquellas previstas en el prospecto. La responsabilidad de Grosfillex no se verá comprometida si el producto se utiliza en condiciones distintas de aquellas previstas en el prospecto. Uso doméstico exterior.

IT Importante, da conservare per esigenze future di riferimento.
Da leggere attentamente.

La garanzia copre la continuità delle funzioni del prodotto in normali condizioni di utilizzo. La garanzia non si applica se il prodotto viene utilizzato in condizioni diverse da quelle previste nelle istruzioni. La responsabilità di Grosfillex non può essere assunta se il prodotto viene utilizzato in condizioni diverse da quelle previste nelle istruzioni. Uso domestico esterno.

NL Belangrijk! Te bewaren voor later gebruik. Aandachtig lezen.

De garantie heeft betrekking op de functionaliteitsduur van het product bij normaal gebruik. De garantie vervalt indien het product gebruikt wordt in andere dan de in de handleiding voorziene omstandigheden. Grosfillex kan niet aansprakelijk worden gesteld indien het product gebruikt wordt in andere dan de in de handleiding voorziene omstandigheden. Geschikt voor gebruik buitenshuis.

EL Είναι σημαντικό να το διατηρήσετε για μελλοντικές αναφορές. Διαβάστε το προσεκτικά.

Η εγγύηση καλύπτει τη μονιμότητα των λειτουργιών του προϊόντος υπό κανονικές συνθήκες χρήσης. Η εγγύηση δεν ισχύει εάν το προϊόν χρησιμοποιείται σε συνθήκες άλλες από τις προβλεπόμενες. Δεν υπάρχει ευθύνη της Grosfillex εάν το προϊόν χρησιμοποιείται σε συνθήκες εκτός από τις προβλεπόμενες. Εξωτερική οικιακή χρήση.

AR هام: يحتفظ به لتلبية الاحتياجات المرجعية في المستقبل. اقرأ بعناية.

يغطي الضمان استمرارية عمل وظائف المنتج وفي ظل ظروف استخدام طبيعية.
لا ينطبق الضمان إذا ما تم استخدام المنتج في ظل ظروف غير تلك المحددة في الدليل.
لا تتحمل Grosfillex المسؤولية إذا ما تم استخدام المنتج في ظل ظروف مخالفة لتلك المحددة في الدليل.
استخدام منزلي خارجي.