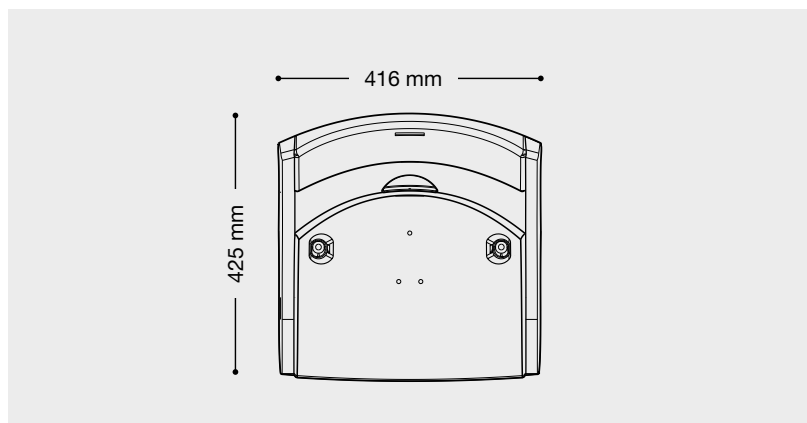




# RIO

## NOUVEAU SIÈGE COMPACT



- Modèle déposé
- Siège injecté en pur polypropylène haute densité
- 100% copolymère pour une grande résistance aux chocs
- Conforme aux règles de l'UEFA avec un dossier de plus de 30 cm de haut
- Teinté dans la masse
- Assise renforcée par cloisonnage en nid d'abeille
- Aspect lisse et brillant
- Trou d'évacuation d'eau
- Numéro adhésif au dossier

### NORMES - GARANTIES

- Homologué selon les normes européennes EN12727-4 et EN13200-4 intensif : sécurité, essais statique et de fatigue sur assise et dossier, essais de robustesse des fixations, essais de corrosion de la structure métallique, durabilité de la matière et des coloris.
- Certifié ISO 9001
- Utilisation extérieure : traitement anti-UV renforcé, garantie 5 ans contre la décoloration (2000h Xenon test)
- Utilisation intérieure : classement au feu selon la norme européenne EN 13501-1/C



# ADAPTATIONS POSSIBLES : SUIVANT HAUTEUR DES MARCHES



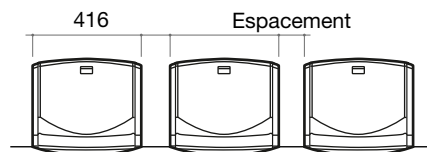
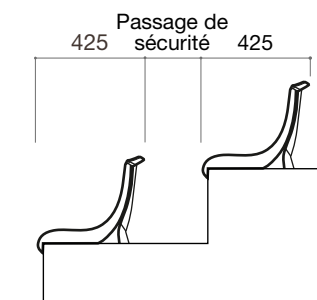
POSE DIRECTE



POSE CONSOLE

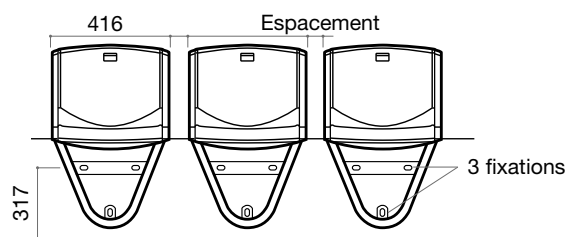
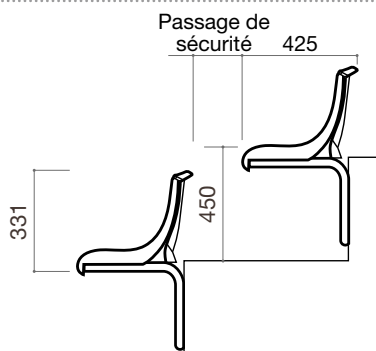
## POSE DIRECTE sur marche

- Fixation directe sur le béton
- 2 points de fixation en fond d'assise
- Testés et garantis
- Possibilité de 4 points de fixations sur demande



## POSE CONSOLE sur contremarche

- Console galvanisée ou revêtue polyester
- Fixation sur la contremarche en 3 points
- Chevilles métalliques



**GROSFILLEX France et International**

SARL Arbent - 01107 Oyonnax

Tél : +33 (0)4 74 73 30 30 - Fax : +33 (0)4 74 73 30 54

dpe-stadium@grosfillex.com

[www.grosfillex.com](http://www.grosfillex.com)